



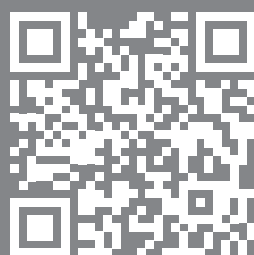
版本 09/2023, 商品编号 682001

目录 2023/2024

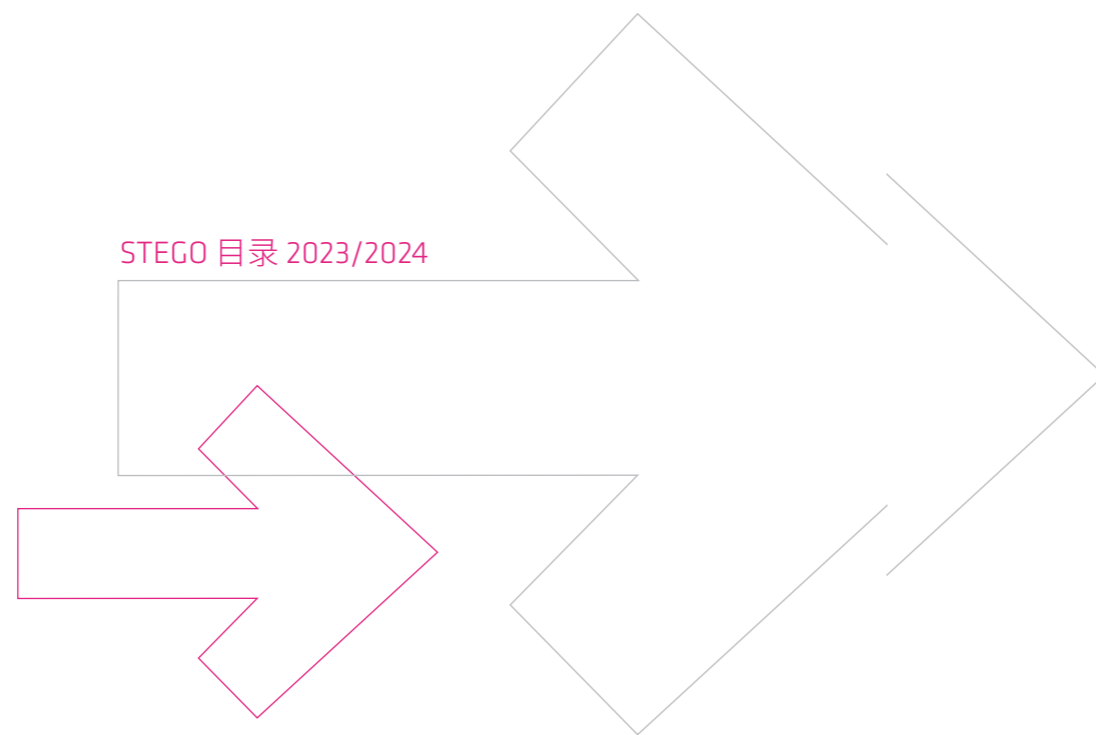
产品

可持续性保护电子元件

→ www.stego-group.com



目录 2023/2024



电子元件保护 产品遍布全球



本目录包含所有用于保护电子元件的 STEGO 产品。我们将向您介绍为什么 STEGO 产品完美适合专业用户的需求 - 无论您身在何处，您都可以获得我们的产品及服务。



公司

创新：德国制造

我们在坐落于德国 Schwäbisch Hall 的总部开发、生产能够实现完美保护电子元件的前瞻性创新产品已逾 40 年。

STEGO : 安全是我们的推动力

STEGO 产品保护敏感电子元器件不受温、湿度条件和其他气候因素影响。加热元件、调节器、风扇、LED 灯、传感器和 STEGO 配件帮助您优化工作条件，为设备实现最大程度的保护，确保您的业务长盛不衰！

完美保护电子元件

位于德国 Schwäbisch Hall 的 STEGO Elektrotechnik 成立于 1980 年，一直从事用于保护电子电气元器件的产品开发、生产和销售，其产品范围不断扩大。所有 STEGO 产品均致力于实现同一个目标，即在复杂多变的环境下提供理想温、湿度条件，确保所有敏感元器件始终可靠工作。

久经考验的温、湿度控制系统确保能够提供产品运行的理想工作气候条件。如果温度和 / 或湿度过低或过高，应对功能将立刻启动，如开启加热器或过滤风扇循环冷空气。多样化的条件（例如昼夜更替，尤其是冷暖地区变换）决定了让设备适应气候是一个工作量不断增加，难度不断升级的任务。为了满足这一挑战，STEGO 尽一切努力保护敏感元器件免于腐蚀和故障。

全球服务支持全球质量

STEGO 开发的产品可应用于多样的温、湿度条件，满足不同地区环境要求，完美应对全球热管理方案。同时，STEGO 紧跟市场动脉，通过与不同领域、不同专业合作伙伴之间的深入交流，在产品设计中充分考虑来自于专业市场的产品需求，持续开发满足市场要求的创新性产品。全球范围内的合作和交流促使我们不断获取宝贵的知识和经验，从而持续更新、强化我们的产品设计，超越当地市场的产品水平，帮助我们的客户提升最终产品质量。STEGO 一贯秉承可持续发展的理念，坚持环保准则，始终致力于提高产品质量，为客户带来满意的体验。公司已经通过 DIN EN ISO 9001:2018 和 14001:2018 认证，并引入六西格玛方法以改进质量管理。此外，STEGO 满足全新的工作场所健康与安全管理标准 ISO 45001 的要求。STEGO 现在在 9 个地区设有分公司，在中国设有销售办事处，全球拥有超过 1500 个销售合作伙伴。



产品安全

电气设备安全一直是人们关注的重点。STEGO 坚持由国内国际检测机构认证产品，按照产品安全要求检测产品并附加相应标志。

VDE

VDE 测试认证研究院（德文全称为 Verband Deutscher Elektrotechnik）是一家世界知名的德国认证机构，确保产品符合安全、质量、健康与环保等方面的适用标准。VDE 认证产品需要接受出厂检查、制造监督以及产品检查。根据不同分类，我们的产品带有以下 VDE 标志：



VDE 标志
(电工技术产品)



VDE GS 标志
(技术工作设备)



VDE 注册编号
(电工技术产品出厂监督)



ENEC Mark of VDE
(欧洲市场安全标志)

UL

在美国和加拿大使用的 STEGO 产品需要通过北美机构的安全认证，其产品责任法律和安全准则与欧洲 IEC 标准不同，更为严格。UL 是一种最受认可的标志，证明产品满足适用安全要求的认证。无论美国和加拿大，还是许多其他国际市场以及欧洲，都承认此标志。Underwriter Laboratories (UL) 是当今最受认可的产品检测与认证机构。



EAC

欧亚经济联盟 (EAWU) 地区内经销的电工技术产品需要具有 EAC 标签。欧亚合规性标签说明产品符合 EAWU 的适用安全要求。



CCC/CQC

在中华人民共和国，CCC 标志（中国强制认证）是产品在中国进口、销售和用于商业活动所需要符合的认证标准。大部分 STEGO 产品无需经过认证。只有“照明”类别的产品必须通过 CCC 认证。CQC 是 CCC 标志的非强制性对应标志。CQC 适用于单个产品类别，以简化相关产品在中国的使用。



CE/UKCA

CE 标志是“打入欧洲市场大门的钥匙”，说明产品符合适用欧盟法律。它不是机构的检测标志，而是制造商自行声明。制造商利用此标志说明，带有标志的产品符合产品安全方面的所有相关欧洲指令和国家法律，接受了必要的合规性评估程序。2022 年初，随着英国脱离欧盟，英国将使用 UKCA 作为 CE 标志的变体。



防爆

我们的防爆加热器和恒温器广泛用于危险区域，如化学品、石化和制药行业、石油天然气生产、采矿等，满足特殊要求。防爆要求在欧盟的 ATEX 指令 2014/34/EU 中以法律条文形式确定，构成防爆产品认证的基础。

我们的产品还在 ExCB（防爆认证机构）按照 IEC 标准认证流程范围得到国际认证。



目录

STEGO 公司	4
加热	13
筒式加热器 RCE 016 5 W, 9 W	14
扁平机柜加热器 RC 016 8 W, 10 W, 13 W	15
机柜加热器 LTS 064 20 W 至 40 W	16
机柜加热器 CSK 060 10 W, 20 W, 30 W	17
机柜加热器 LPS 164 10 W 至 50 W	18
机柜加热器 HGK 047 10 W 至 30 W	19
机柜加热器 LT 065 50 W 至 150 W	20
机柜加热器 CS 060 50 W 至 150 W	21
机柜加热器 LTF 065 50 W 至 150 W	22
机柜加热器 CSF 060 50 W 至 150 W	23
机柜加热器 LP 165 60 W 至 150 W	24
机柜加热器 HG 140 15 W 至 150 W	25
扁平机柜加热器 CP 061 50 W, 100 W	26
带风扇机柜加热器 HV 031 / HVL 031 100 W 至 400 W	27
带风扇机柜加热器 HGL 046 250 W, 400 W	28
带风扇机柜加热器 CR 027 最高 650 W	29
带风扇机柜加热器 CS 028 / CSL 028 150 W 至 400 W	30
带风扇机柜加热器 CSF 028 250 W, 400 W	32
机柜加热器 HVI 030 500 W 至 700 W	34
带风扇机柜加热器 HVI 030 500 W 至 700 W	35
带风扇机柜加热器 CR 030 950 W	36
带风扇机柜加热器 CR 130 950 W	37
带风扇机柜加热器 CS 032 / CSF 032 1,000 W	38
带风扇机柜加热器 CS 030 1,200 W	40
带风扇机柜加热器 CS 130 1,200 W	41
带风扇机柜加热器 DCR 030 DC 24 V, DC 56 V – 200 W 至 800 W	42
带风扇机柜加热器 DCR 130 DC 24 V, DC 56 V – 200 W 至 800 W	44
防爆机柜加热器 CREx 020 50 W 至 250 W (T3)	46
防爆机柜加热器 CREx 020 50 W 至 200 W (T4)	47
防爆机柜加热器 CREx 020 50 W, 100 W (T5)	48
冷却	49
“过滤风扇 Plus” 原理	50
过滤风扇 Plus FPI/FPO 018 最大 32 m ³ /h (92 x 92 mm)	52
过滤风扇 Plus FPI/FPO 018 最大 117 m ³ /h (124 x 124 mm)	54
过滤风扇 Plus FPI/FPO 018 最大 313 m ³ /h (176 x 176 mm)	56
过滤风扇 Plus FPI/FPO 018 最大 581 m ³ /h (223 x 223 mm)	58
过滤风扇 Plus FPI/FPO 018 最大 1031 m ³ /h (291 x 291 mm)	60
过滤风扇 Plus FPI/FPO 018 – DC 线路 最大 33 m ³ /h (92 x 92 mm)	62
过滤风扇 Plus FPI/FPO 018 – DC 线路 最大 125 m ³ /h (124 x 124 mm)	64
过滤风扇 Plus FPI/FPO 018 – DC 线路 最大 277 m ³ /h (176 x 176 mm)	66
防水外壳 FFH 086 IP56	68
顶部过滤风扇 RFP 018 345 m ³ /h, 575 m ³ /h	69
19 寸风扇框 LE 019	70

我们在网站 (www.stego-gorup.com) 上提供计算模块, 帮助您确定应用所需要的加热或冷却性能。您还可以在网站上找到最近的新闻和更多 STEGO 信息。

调节	71
恒温器开关 KTO 111 / KTS 111	72
恒温器开关 STO 011 / STS 011	73
防篡改恒温器 (预设) FTO 011 / FTS 011	74
加热散热两用型恒温器 ZR 011	75
防篡改加热散热两用型恒温器 (预设) FTD 011	76
机械式恒温器 FZK 011	77
电子恒温器 ETR 011	78
机械式恒湿器 MFR 012	79
电子恒湿器 EFR 012	80
电子恒温恒湿器 ETF 012	81
电子恒温器 DC 线路 DCT 010 DC 20 至 56 V	82
电子恒湿器 DC 线路 DCF 010 DC 20 至 56 V	83
开关模块 DC 线路 DCM 010 DC 20 至 56 V	84
防爆恒温器 REx 011 15 °C, 25 °C (T6)	85
测量	87
智能温湿度数字量传感器 CSS 014 IO-Link, DC 24 V	88
智能温湿度模拟量传感器 CSS 014 DC 24 V	89
智能电流传感器 ESS 076 IO-Link, 4-20 mA, DC 24 V	90
智能距离传感器 DSS 015 IO-Link, DC 24 V	91
传感器采集模块和传感器 SHC 071 IO-Link, DC 24 V, 4 个传感器端口	92
执行器输出模块 AHC 072 IO-Link, DC 24 V, 3 个继电器输出	95
照明	97
LED 机柜灯 LED 021/022	98
LED 机柜灯 LED 121/122	100
LED 机柜灯 LED 025 Ecoline	103
LED 机柜灯 LED 025	104
带节能灯泡的机柜灯 SL 025 on/off 开关	106
带节能灯泡的机柜灯 SL 025 移动传感器	107
配件	109
电气插座 SD 035	110
压力补偿设备 DA 084 IP55	111
压力补偿设备 DA 284 IP66 / IP67	112
压力补偿设备 (不锈钢 / 铝) DA 284 IP66 / IP67	113
排水设备 DD 084 IP66 / IP67 / IP69K	114
通风电缆护套 DAK 284 IP66 / IP67	115
门开关 DS 013	116
设备固定座 STEGOFIX PLUS SFP 095	117
分支机构	118

测量单位为 mm。误差和疏忽除外。如有规格更改, 恕不通知。最终客户 / 买家必须在最终申请中确定产品对预期用途的适合性以及任何关联风险。可以访问 www.stego-group.com 下载 pdf 格式的所有最新版本技术数据表。

防冻防冷凝

理想温度对于开关柜至关重要：
STEGO 加热器和风扇加热器避免低温危险，确保热空气均匀分布。

加热

防过热

为了防止设备温度过高，STEGO 过滤风扇通过循环空气确保高效冷却。

冷却

持续调节

STEGO 的温度和湿度控制系统将电气电子设备维持在完美工作状态，确保其高效运行。

调节

智能测量

STEGO 传感器用于检测机柜内部和外部的环境条件。智能传感器可提供数字和模拟信号。

测量

理想照明解决方案

有了我们的照明解决方案，可以日夜对电子装置进行功能检查和维护。

照明

加强电子元件保护

STEGO 致力于研发能够适应各类气候产品系列的配件产品，为满足各种需求提供更加具体的解决方案。

配件

注



加热

防冻防冷凝

理想温度对于开关柜至关重要：STEGO 加热器和风扇加热器避免低温危险，确保热空气均匀分布。

筒式加热器

RCE 016 | 5 W, 9 W



- > 宽电压范围
- > 动态加热

- > 节能
- > 紧凑

小型加热器，设计用于防止冷凝，确保小机柜的最低工作温度。加热器专为持续工作运行而设计。

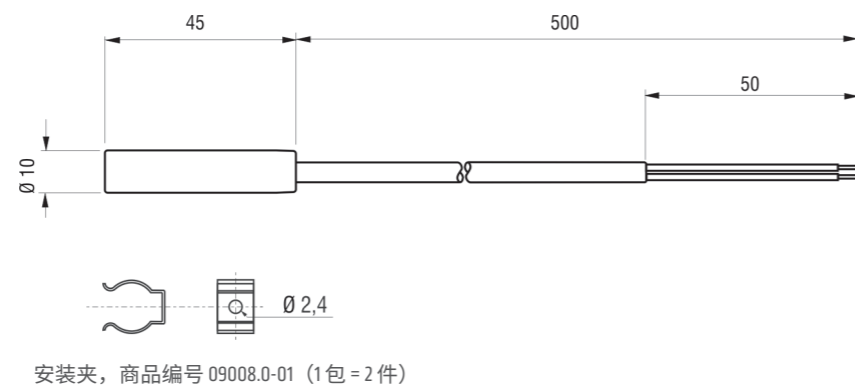
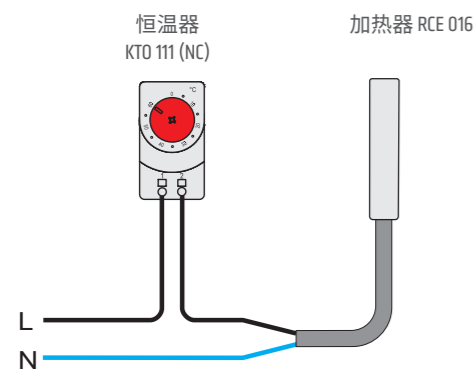


技术数据

工作电压	AC/DC 120 – 240 V ¹ (最小 110 V, 最大 265 V)
加热元件	PTC 电阻, 温度限制
加热器主体	铝
安装方式	参见配件
安装位置	任意位置
尺寸	长度 45 mm, Ø 10 mm
工作 / 存放温度	-45 至 +70 °C (-49 至 +158 °F)
工作 / 存放湿度	< 90 % 相对湿度 (无冷凝)
防护类型 / 防护等级	IP54 / II (双重隔热)
认证	VDE, UL 档案编号 E234324, EAC
配件	安装夹 (参见示意图), 商品编号 09008.0-01
注	其他电压按要求提供

¹ 工作电压低于 AC/DC 140 V 时, 加热性能会降低约 10 %。

连接示例



商品编号	加热性能 ²	最大浪涌电流	表面温度 (约)	连接	重量 (约)
01622.0-00	5 W	2.0 A	+165 °C	2 x AWG 22 电缆 (硅胶)	20 g
01623.0-00	9 W	2.5 A	+175 °C	2 x AWG 22 电缆 (硅胶)	20 g

² 环境温度 +20 °C (+68 °F)

扁平机柜加热器

RC 016 | 8 W, 10 W, 13 W



- > 宽电压范围
- > PTC 电阻动态加热

- > 单位体积热量输出高
- > 紧凑尺寸

RC 016 小型机柜加热器用于在紧凑型机柜内均匀分配热量, 从而保护电子元件免遭有害冷凝水的损害。用作对流式加热器时, RC 016 可直接加热环境空气。用作接触式加热器时, 其表面必须与待加热的元件或机柜外壳接触。这款紧凑型加热器专为持续工作而设计。其独特的夹紧设计可通过热循环将负载降至最低, 从而延长其使用寿命。

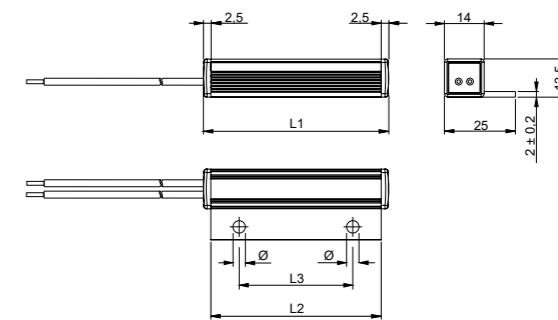
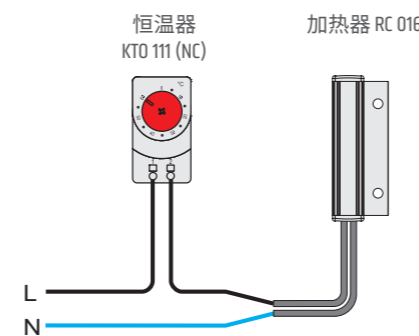


技术数据

工作电压	AC/DC 120 – 240 V ¹ (最小 110 V, 最大 265 V)
加热元件	PTC 电阻 – 温度限制
加热器主体	电镀铝
表面温度	< +180 °C (+356 °F)
连接	2 x AWG 20 多股线, 300 mm (±8)
安装方式	螺丝固定
安装位置	任意位置
工作温度	VDE: -45 至 +70 °C (-49 至 +158 °F) UL: -45 至 +40 °C (-49 至 +104 °F)
存放温度	-45 至 +70 °C (-49 至 +158 °F)
工作 / 存放湿度	< 90 % 相对湿度 (无冷凝)
防护类型 / 防护等级	IP40 / II (双重隔热)
认证	VDE, UL 档案编号 E234324, EAC
注	其他电压按要求提供

¹ 工作电压低于 AC/DC 140 V 时, 加热性能会降低约 10 %。

连接示例



商品编号	加热性能 ²	最大浪涌电流	尺寸				重量 (约)
			L1	L2	L3	Ø	
01651.0-00	8 W	2.0 A	35 mm	30 mm	18 mm	3.2 mm	20 g
01662.0-00	10 W	2.5 A	55 mm	50 mm	30 mm	4.5 mm	30 g
01673.0-00	13 W	3.0 A	65 mm	60 mm	40 mm	4.5 mm	40 g

² 环境温度 +20 °C (+68 °F)

机柜加热器

LTS 064 | 20 W 至 40 W



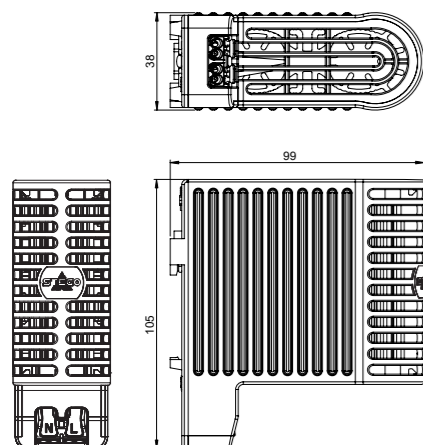
- > 通过固定夹和压力夹钳快速安装和连接
- > 表面温度低
- > 触摸安全外壳
- > 宽电压范围
- > LOOP 加热体环形设计，实现最佳温度分布
- > 防冲击和振动

紧凑型加热器，用于保护机柜内的电气和电子部件。它的设计确保了足够的空气对流，从而实现了出色的热量均匀分布。在设备侧面的塑料外壳，表面温度低，触摸安全。实用的插入式夹端子可实现快速轻松的电气连接。加热器专为持续工作运行而设计。

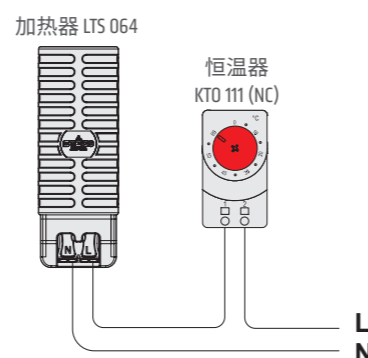


技术数据

工作电压	AC/DC 120 - 240 V (最小 110 V, 最大 265 V)
加热元件	PTC 电阻 - 温度限制
表面温度	< +80 °C (+176 °F), 上部防护格栅除外
连接	2 个压力夹钳, 用于多股线 0.5 - 1.5 mm ² (带电线末端铁箍) 和硬线 0.5 - 2.5 mm ²
外壳	塑料, 符合 UL94 V-0, 黑色和白色
尺寸	105 x 38 x 99 mm
安装方式	35 mm DIN 导轨夹, EN 60715
安装位置	垂直气流 (空气出口位于上方, 连接位于下方)
工作 / 存放温度	-45 °C 至 +70 °C (-49 °F 至 +158 °F)
工作 / 存放湿度	< 90 % 相对湿度 (无冷凝)
防护类型 / 防护等级	IP20 / II (双重隔热)
认证	VDE UL 档案编号 E234324 EAC DIN EN 60068-2-27:2010-02 DIN EN 60068-2:64:2009-04 连接 DIN EN IEC 61373:2011-04, 目录 1B
注	其他电压按需提供



连接示例

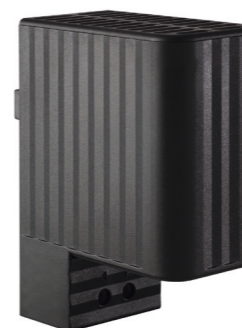


商品编号	加热性能 ¹	最大浪涌电流	重量 (约)
06401.0-00	20 W	2.0 A	0.2 kg
06402.0-00	30 W	2.0 A	0.2 kg
06403.0-00	40 W	4.0 A	0.2 kg

¹ 环境温度 +20 °C (+68 °F) 时

机柜加热器

CSK 060 | 10 W, 20 W, 30 W



- > 低表面温度
- > 双重隔热 (塑料外壳)
- > 宽电压范围
- > 动态加热
- > 导轨夹固定

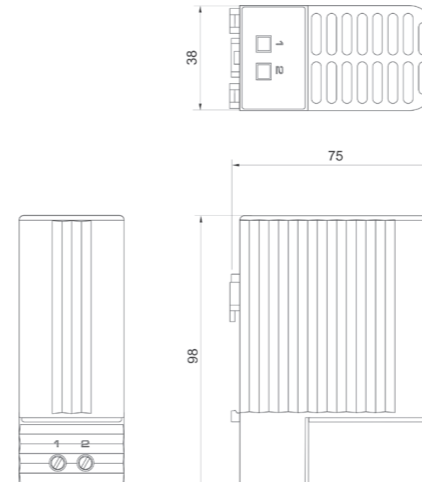
加热器在机柜中用于防止冷凝，或确保温度不会低于最低值，这样可以避免腐蚀，确保均匀温度。加热器专为持续工作运行而设计。



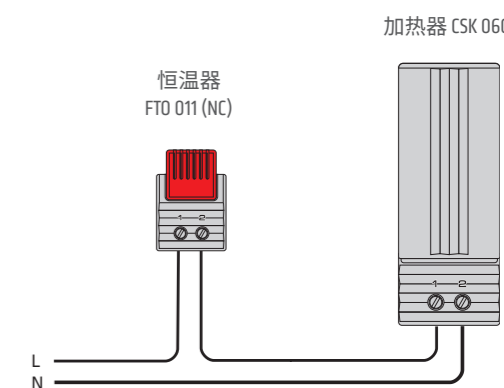
技术数据

工作电压	AC/DC 120 - 240 V ¹ (最小 110 V, 最大 265 V)
加热元件	PTC 电阻 - 温度限制
表面温度	< +85 °C (+185 °F) (按照 VDE 0100), 上方防护格栅除外
连接	2 极端子 2.5 mm ² , 最大扭矩 0.8 Nm
外壳	塑料, 符合 UL94 V-0, 黑色
尺寸	98 x 38 x 75 mm
安装方式	35 mm DIN 导轨夹, EN 60715
安装位置	垂直气流 (空气出口位于上方, 连接位于下方)
工作 / 存放温度	-45 °C 至 +70 °C (-49 °F 至 +158 °F)
工作 / 存放湿度	< 90 % 相对湿度 (无冷凝)
防护类型 / 防护等级	IP20 / II (双重隔热)
认证	VDE, UL 档案编号 E150057, EAC
注	其他电压按需提供

¹ 工作电压低于 AC/DC 140 V 将降低加热性能约 10 %。



连接示例

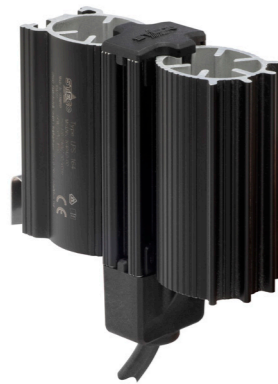


商品编号	加热性能 ²	最大浪涌电流	重量 (约)
06040.0-00	10 W	1.0 A	0.2 kg
06030.0-00	20 W	2.5 A	0.3 kg
06050.0-00	30 W	2.5 A	0.3 kg

² 环境温度 +20 °C (+68 °F) 时

机柜加热器

LPS 164 | 10 W 至 50 W



- > 通过固定夹快速安装
- > 通过 PTC 技术动态加热

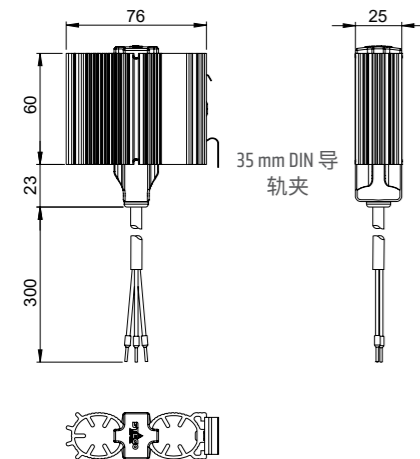
- > LOOP 加热体环形设计，实现最佳温度分布
- > 宽电压范围
- > 全球认证

带有 PTC 半导体加热元件的紧凑型加热器，用于加热带有电气或电子元件的机柜。加热器可防止温度过低，以及防止冷凝产生，从而避免损害电子部件。铝型材加热体被设计成了烟炉效应，确保了空气的对流，从而在机柜内实现了出色的热量均匀分布。加热器专为持续工作运行而设计。

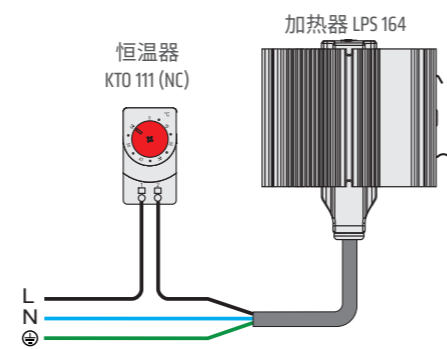


技术数据

工作电压	AC/DC 120 - 240 V (最小 110 V, 最大 265 V)
加热元件	PTC 电阻 - 温度限制
加热器主体	铝制型材, 阳极氧化
连接	3 x 0.5 mm ² x 300 mm 电缆
尺寸	83 x 25 x 76 mm
安装方式	35 mm DIN 导轨夹, EN 60715
安装位置	垂直气流 (空气出口位于上方, 连接位于下方)
重量	约 0.2 kg
工作 / 存放温度	-45 至 +70 °C (-49 至 +158 °F)
工作 / 存放湿度	< 90 % 相对湿度 (无冷凝)
防护类型 / 防护等级	IP20 / I (接地)
注	其他电压按要求提供



连接示例

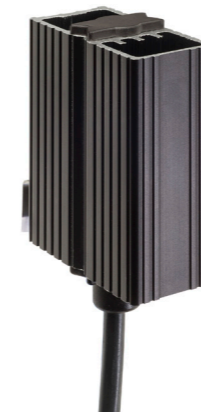


商品编号	加热性能 ¹	最大浪涌电流	认证	
16400.0-00	10 W	2.0 A	VDE	EAC
16401.0-00	20 W	2.0 A	VDE	EAC
16402.0-00	30 W	2.0 A	VDE	EAC
16403.0-00	40 W	4.0 A	VDE	EAC
16404.0-00	50 W	4.0 A	VDE	EAC
16400.9-00	10 W	2.0 A	UL ²	EAC
16401.9-00	20 W	2.0 A	UL ²	EAC
16402.9-00	30 W	2.0 A	UL ²	EAC
16403.9-00	40 W	4.0 A	UL ²	EAC
16404.9-00	50 W	4.0 A	UL ²	EAC

¹ 在 +20 °C (+68 °F) 环境温度下测得；² 符合 UL 508 A, 档案编号 E234324

机柜加热器

HGK 047 | 10 W 至 30 W



- > 通过 PTC 技术动态加热
- > 节能

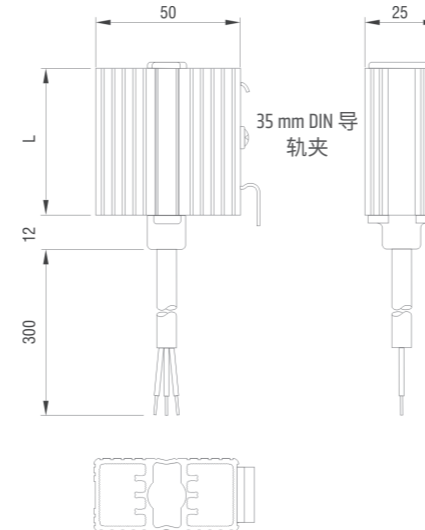
- > 宽电压范围
- > 导轨夹固定

加热器在机柜中用于防止冷凝，或确保温度不会低于最低值，这样可以避免腐蚀，确保均匀温度。加热器设计可永久工作。

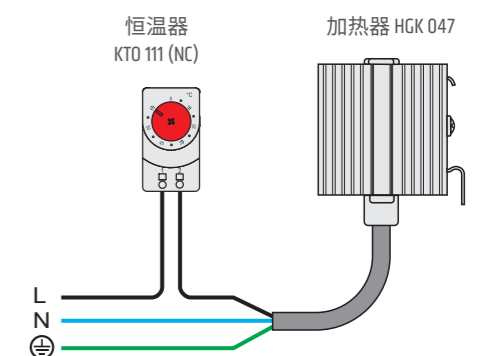


技术数据

加热元件	PTC 电阻 - 温度限制
加热器主体	电镀挤压成型铝型材
安装方式	35 mm DIN 导轨夹, EN 60715
安装位置	垂直气流 (空气出口位于上方, 连接位于下方)
工作 / 存放温度	-45 至 +70 °C (-49 至 +158 °F)
工作 / 存放湿度	< 90 % 相对湿度 (无冷凝)
防护类型 / 防护等级	IP44 / I (接地)
配件	螺丝固定, 商品编号 09024.0-00 (1包 = 2件)
注	其他电压按要求提供



连接示例



商品编号	工作电压	加热性能 ¹	最大浪涌电流	长度 (L)	重量 (约)	连接	认证	
04700.0-00	AC/DC 120 - 240 V ²	10 W	1.0 A	52 mm	0.1 kg	3 x 0.5 mm ² x 300 mm 电缆 (硅胶)	VDE	EAC
04701.0-00	AC/DC 120 - 240 V ²	20 W	2.5 A	60 mm	0.2 kg	3 x 0.5 mm ² x 300 mm 电缆 (硅胶)	VDE	EAC
04702.0-00	AC/DC 120 - 240 V ²	30 W	3.0 A	70 mm	0.2 kg	3 x 0.5 mm ² x 300 mm 电缆 (硅胶)	VDE	EAC
04700.9-00	AC/DC 120 - 230 V	10 W	1.0 A	52 mm	0.1 kg	3 x AWG 20 x 300 mm 电缆	UL 档案编号 E150057	EAC
04701.9-00	AC/DC 120 - 230 V	20 W	1.5 A	70 mm	0.2 kg	3 x AWG 20 x 300 mm 电缆	UL 档案编号 E150057	EAC
04702.9-00	AC/DC 120 - 230 V	30 W	1.5 A	100 mm	0.2 kg	3 x AWG 20 x 300 mm 电缆	UL 档案编号 E150057	EAC

¹ 环境温度 +20 °C (+68 °F), ² (最小 110 V, 最大 265 V), 工作电压低于 AC/D 140 V 时, 加热性能会降低约 10 %。

机柜加热器

LT 065 | 50 W 至 150 W



- > 通过固定夹和压力夹钳快速安装和连接
- > 表面温度低
- > 触摸安全外壳

- > 宽电压范围
- > LOOP 加热体环形设计，实现最佳温度分布
- > 防冲击和振动

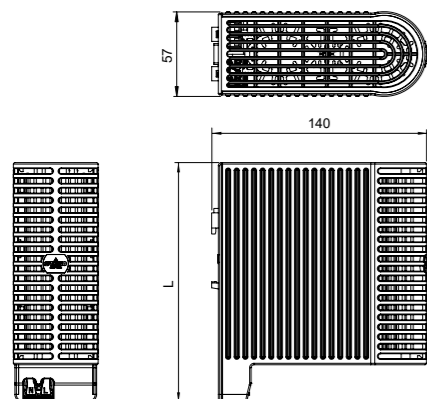
紧凑型加热器，用于保护机柜内的电气和电子部件。它的设计确保了足够的空气对流，从而实现了出色的热量均匀分布。在设备侧面的塑料外壳，表面温度低，触摸安全。实用的插入式夹端子可实现快速轻松的电气连接。加热器专为持续工作运行而设计。加热器也有带恒温器的版本 (LTF 065 系列)。



技术数据

工作电压	AC/DC 120 - 240 V (最小 110 V, 最大 265 V)
加热元件	PTC 电阻 - 温度限制
表面温度	< +80 °C (+176 °F), 上部防护格栅除外
连接	2 个压力夹钳, 用于多股线 0.5 - 1.5 mm ² (带电线末端铁箍) 和硬线 0.5 - 2.5 mm ²
外壳	塑料, 符合 UL94 V-0, 黑色和白色
安装方式	35 mm DIN 导轨夹, EN 60715
安装位置	垂直气流 (空气出口位于上方, 连接位于下方)
工作 / 存放温度	-45 °C 至 +70 °C (-49 °F 至 +158 °F)
工作 / 存放湿度	< 90 % 相对湿度 (无冷凝)
防护类型 / 防护等级	IP20 / II (双重隔热)
认证	VDE UL 档案编号 E234324 EAC DIN EN 60068-2-27:2010-02 DIN EN 60068-2-64:2009-04 连接 DIN EN IEC 61373:2011-04, 目录 1 B

注 其他电压按需提供



商品编号	加热性能 ¹	最大浪涌电流	长度 (L)	重量 (约)
06500.0-00	50 W	4.0 A	101 mm	0.4 kg
06503.0-00	100 W	6.0 A	161 mm	0.75 kg
06504.0-00	150 W	8.0 A	161 mm	0.75 kg

¹ 在 +20 °C (+68 °F) 环境温度下测得

机柜加热器

CS 060 | 50 W 至 150 W



- > 表面温度低
- > 通过固定导轨夹快速安装
- > 双重隔热 (塑料)

- > 宽电压范围
- > 尺寸小

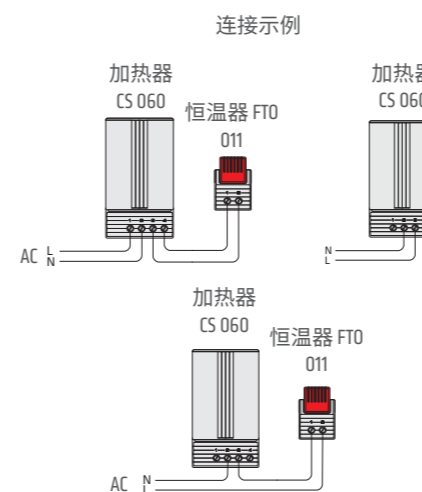
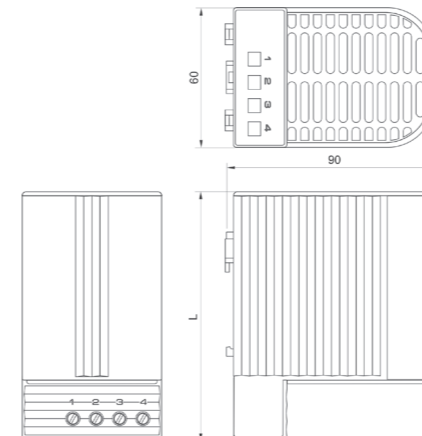
触摸安全加热器，用于带电气 / 电子元件的机柜。加热器被设计成自然对流，能够形成更好的高流速热空气。由于加热器外壳的独特设计，能够使可接触侧的表面温度保持在很低的状态。我们的所有恒温器和恒湿器可以直接连接到加热器 CS 060。此加热器还提供带插入式恒温器的版本，无需额外接线 (加热器系列 CSF 060)。加热器专为持续工作运行而设计。



技术数据

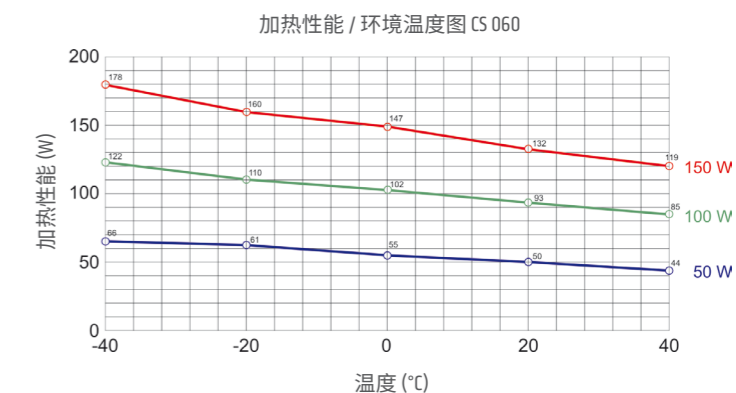
工作电压	AC/DC 120 - 240 V ¹ (最小 110 V, 最大 265 V)
加热元件	PTC 电阻 - 温度限制
表面温度	< +80 °C (+176 °F), 上部防护格栅除外
连接	4 极端子 2.5 mm ² , 最大扭矩 0.8 Nm
外壳	塑料, 符合 UL94 V-0, 黑色
安装方式	35 mm DIN 导轨夹, EN 60715
安装位置	垂直气流 (空气出口位于上方, 连接位于下方)
工作 / 存放温度	-45 至 +70 °C (-49 至 +158 °F)
工作 / 存放湿度	< 90 % 相对湿度 (无冷凝)
防护类型 / 防护等级	IP20 / II (双重隔热)
认证	VDE, UL 档案编号 E150057, EAC
注	其他电压按需提供

¹ 工作电压低于 AC/DC 140 V 时，加热性能会降低约 10 %。



商品编号	加热性能 ²	最大浪涌电流	出气口温度 ³	尺寸	重量 (约)
06000.0-00	50 W	2.5 A	+86 °C (+186.8 °F)	110 x 60 x 90 mm	0.3 kg
06010.0-00	100 W	4.5 A	+120 °C (+248 °F)	110 x 60 x 90 mm	0.3 kg
06020.0-00	150 W	8.0 A	+145 °C (+293 °F)	150 x 60 x 90 mm	0.5 kg

² 环境温度 - 参见加热性能 / 环境温度图；
³ 在防护格栅上方 50 mm 处测量



机柜加热器

LTF 065 | 50 W 至 150 W



- > 通过固定夹和压力夹钳快速安装和连接
- > 表面温度低
- > 触摸安全外壳
- > 宽电压范围
- > 集成恒温器
- > LOOP 加热体环形设计，实现最佳温度分布
- > 防冲击和振动

紧凑型加热器，用于保护机柜内的电气和电子部件。它的设计确保了足够的空气对流，从而实现了出色的热量均匀分布。在设备侧面的塑料外壳，表面温度低，触摸安全。实用的插入式夹端子可实现快速轻松的电气连接。加热器专为持续工作运行而设计。

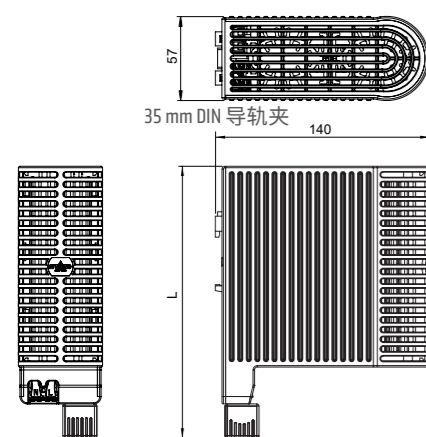
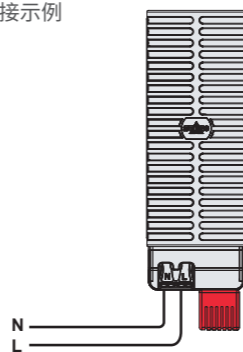


技术数据

工作电压	AC/DC 120 - 240 V (最小 110 V, 最大 265 V)
加热元件	PTC 电阻 - 温度限制
表面温度	< +80 °C (+176 °F), 上部防护格栅除外
连接	2 个压力夹钳, 用于多股线 0.5 - 1.5 mm ² (带电线末端铁箍) 和硬线 0.5 - 2.5 mm ²
外壳	塑料, 符合 UL94 V-0, 黑色和白色
安装方式	35 mm DIN 导轨夹, EN 60715
安装位置	垂直气流 (空气出口位于上方, 连接位于下方)
工作 / 存放温度	-45 °C 至 +70 °C (-49 °F 至 +158 °F)
工作 / 存放湿度	< 90 % 相对湿度 (无冷凝)
防护类型 / 防护等级	IP20 / II (双重隔热)
认证	VDE UL 档案编号 234324 EAC DIN EN 60068-2-27:2010-02 DIN EN 60068-2-64:2009-04 连接 DIN EN IEC 61373:2011-04, 目录 1 B

注 其他电压按要求提供
根据要求可提供其他关闭和开启温度

连接示例



商品编号	加热性能 ¹	最大浪涌电流	关闭温度 ²	开启温度 ¹	长度 (L)	重量 (约)
06510.0-00	50 W	4.0 A	+15 °C (+59 °F)	+5 °C (+41 °F)	124 mm	0.4 kg
06513.0-00	100 W	6.0 A	+15 °C (+59 °F)	+5 °C (+41 °F)	184 mm	0.75 kg
06514.0-00	150 W	8.0 A	+15 °C (+59 °F)	+5 °C (+41 °F)	184 mm	0.75 kg
06520.0-00	50 W	4.0 A	+25 °C (+77 °F)	+15 °C (+59 °F)	124 mm	0.4 kg
06523.0-00	100 W	6.0 A	+25 °C (+77 °F)	+15 °C (+59 °F)	184 mm	0.75 kg
06524.0-00	150 W	8.0 A	+25 °C (+77 °F)	+15 °C (+59 °F)	184 mm	0.75 kg

¹ 在 +20 °C (+68 °F) 环境温度下测得

² 公差 ±5 K

机柜加热器

CSF 060 | 50 W 至 150 W



- > 表面温度低
- > 集成恒温器
- > 通过固定导轨夹快速安装
- > 双重隔热 (塑料)
- > 宽电压范围
- > 尺寸小

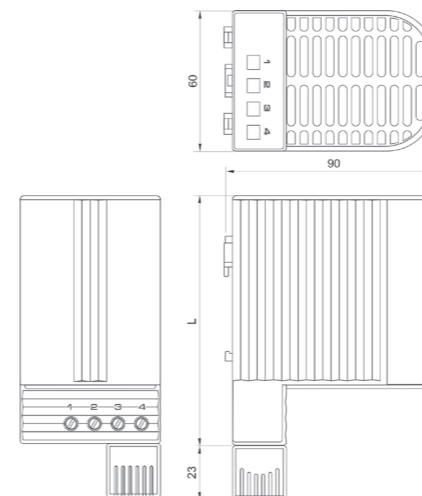
触摸安全加热器，用于带电气 / 电子元件的机柜。加热器被设计成自然对流，能够形成更好的高流速热空气。由于加热器外壳的独特设计，能够使可接触侧的表面温度保持在很低的状态。此型号带插入式恒温器，无需额外接线。加热器专为持续工作运行而设计。此加热器还提供不带恒温器的版本 (加热器系列 CS 060)。



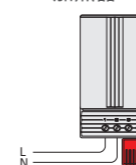
技术数据

工作电压	AC 120 - 240 V ¹ (最小 110 V, 最大 265 V)
加热元件	PTC 电阻 - 温度限制
表面温度	< +80 °C (+176 °F), 上部防护格栅除外
连接	2 极端子 2.5 mm ² , 最大扭矩 0.8 Nm
外壳	塑料, 符合 UL94 V-0, 黑色
安装方式	35 mm DIN 导轨夹, EN 60715
安装位置	垂直气流 (空气出口位于上方, 连接位于下方)
工作 / 存放温度	-40 至 +70 °C (-40 至 +158 °F) / -45 至 +70 °C (-49 至 +158 °F)
工作 / 存放湿度	< 90 % 相对湿度 (无冷凝)
防护类型 / 防护等级	IP20 / II (双重隔热)
认证	VDE, UL 档案编号 E150057, EAC

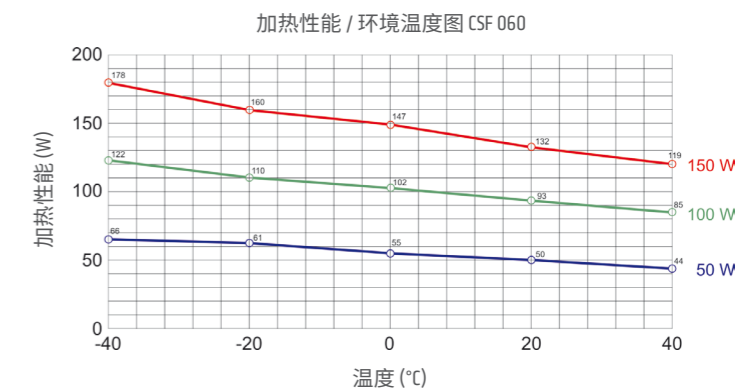
¹ 工作电压低于 AC 140 V 将降低加热性能约 10 %。



加热器 CSF 060



连接示例



商品编号	加热性能 ²	最大浪涌电流	出气口温度 ³	关闭温度 ⁴	开启温度 ⁴	尺寸	重量 (约)
06001.0-00	50 W	2.5 A	+86 °C (+186.8 °F)	+15 °C (+59 °F)	+5 °C (+41 °F)	110 x 60 x 90 mm	0.3 kg
06002.0-00	50 W	2.5 A	+86 °C (+186.8 °F)	+25 °C (+77 °F)	+15 °C (+59 °F)	110 x 60 x 90 mm	0.3 kg
06011.0-00	100 W	4.5 A	+120 °C (+248 °F)	+15 °C (+59 °F)	+5 °C (+41 °F)	110 x 60 x 90 mm	0.3 kg
06012.0-00	100 W	4.5 A	+120 °C (+248 °F)	+25 °C (+77 °F)	+15 °C (+59 °F)	110 x 60 x 90 mm	0.3 kg
06021.0-00	150 W	8.0 A	+145 °C (+293 °F)	+15 °C (+59 °F)	+5 °C (+41 °F)	150 x 60 x 90 mm	0.5 kg
06022.0-00	150 W	8.0 A	+145 °C (+293 °F)	+25 °C (+77 °F)	+15 °C (+59 °F)	150 x 60 x 90 mm	0.5 kg

² 环境温度 - 参见加热性能 / 环境温度图

³ 在防护格栅上方 50 mm 处测得; ⁴ 公差 ±5 K

注: 根据要求可提供其他关闭和开启温度

机柜加热器

LP 165 | 60 W 至 150 W



- > 通过固定夹和压力夹钳快速安装和连接
- > 通过 PTC 技术动态加热
- > LOOP 加热体环形设计，实现最佳温度分布
- > 宽电压范围
- > 全球认证

- > 宽电压范围
- > 全球认证

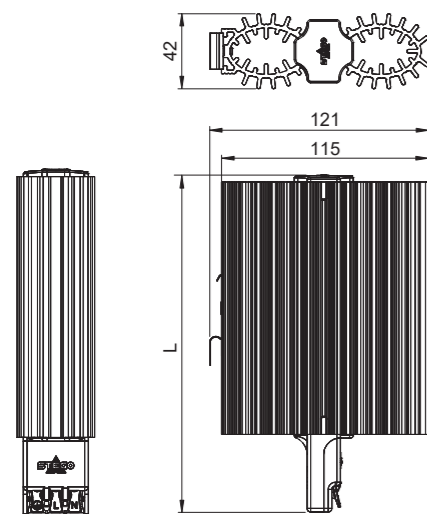
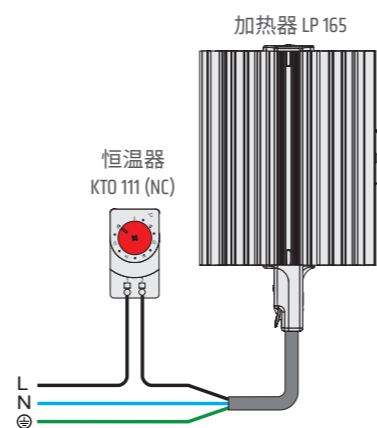
带有 PTC 半导体加热元件的紧凑型加热器，用于加热带有电气或电子元件的机柜。加热器可防止温度过低，以及防止冷凝产生，从而避免损坏电子部件。铝型材的加热体被设计成了烟炉效应，确保了空气的对流，从而在机柜内实现了出色的热量均匀分布。实用的插入式夹端子可确保快速轻松的电气连接。加热器专为持续工作运行而设计。



技术数据

工作电压	AC/DC 120 - 240 V (最小 110 V, 最大 265 V)
加热元件	PTC 电阻 - 温度限制
加热器主体	电镀挤压成型铝型材
连接	3 个压力夹钳, 用于多股线 0.5 - 1.5 mm ² (带电线末端铁箍) 和硬线 0.5 - 2.5 mm ²
连接外壳	塑料, 符合 UL94 V-0, 黑色
安装方式	35 mm DIN 导轨夹, EN 60715
安装位置	垂直气流 (空气出口位于上方, 连接位于下方)
工作 / 存放温度	-45 °C 至 +70 °C (-49 °F 至 +158 °F)
工作 / 存放湿度	< 90 % 相对湿度 (无冷凝)
防护类型 / 防护等级	IP20 / I (接地)
认证	VDE UL 档案编号 234324 EAC
注	其他电压按要求提供

连接示例



商品编号	加热性能 ¹	最大浪涌电流	长度 (L)	重量 (约)
16501.0-00	60 W	4.0 A	107 mm	0.3 kg
16502.0-00	75 W	4.0 A	107 mm	0.3 kg
16503.0-00	100 W	6.0 A	167 mm	0.5 kg
16504.0-00	150 W	8.0 A	167 mm	0.5 kg

¹ 在 +20 °C (+68 °F) 环境温度下测得

机柜加热器

HG 140 | 15 W 至 150 W



- > 压力夹接头
- > 动态加热
- > 宽电压范围

- > 节能
- > 导轨夹固定
- > 快速安装

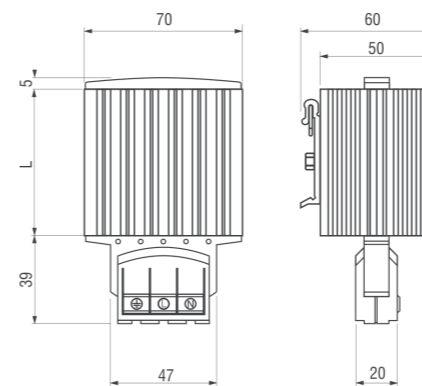
加热器在机柜中用于防止冷凝，或确保温度不会低于最低值。铝型材的加热体被设计成了烟炉效应，实现了出色的热量均匀分布。加热器专为持续工作运行而设计。压力夹接头节约时间，简化安装工作。



技术数据

工作电压	AC/DC 120 - 240 V ¹ (最小 110 V, 最大 265 V)
加热元件	PTC 电阻 - 温度限制
加热器主体	电镀挤压成型铝型材
连接	3 个压力夹, 用于多股线 0.5 - 1.5 mm ² (带电线末端铁箍) 和硬线 0.5 - 2.5 mm ²
连接外壳	塑料, 符合 UL94 V-0, 黑色
安装方式	35 mm DIN 导轨夹, EN 60715
安装位置	垂直气流 (空气出口位于上方, 连接位于下方)
工作 / 存放温度	-45 至 +70 °C (-49 至 +158 °F)
工作 / 存放湿度	< 90 % 相对湿度 (无冷凝)
防护类型 / 防护等级	IP20 / I (接地)
认证	VDE, UL 档案编号 E150057, EAC
配件	螺丝固定, 商品编号 09024.0-00 (1 包 = 2 件)
注	其他电压按要求提供

¹ 工作电压低于 AC/DC 140 V 时, 加热性能会降低约 10 %。



商品编号	加热性能 ²	最大浪涌电流	长度 (L)	重量 (约)
14000.0-00	15 W	1.5 A	65 mm	0.3 kg
14001.0-00	30 W	3.0 A	65 mm	0.3 kg
14003.0-00	45 W	3.5 A	65 mm	0.3 kg
14005.0-00	60 W	2.5 A	140 mm	0.4 kg
14006.0-00	75 W	4.0 A	140 mm	0.5 kg
14007.0-00	100 W	4.5 A	140 mm	0.5 kg
14008.0-00	150 W	9.0 A	220 mm	0.7 kg

² 环境温度 +20 °C (+68 °F) 时

扁平机柜加热器

CP 061 | 50 W, 100 W



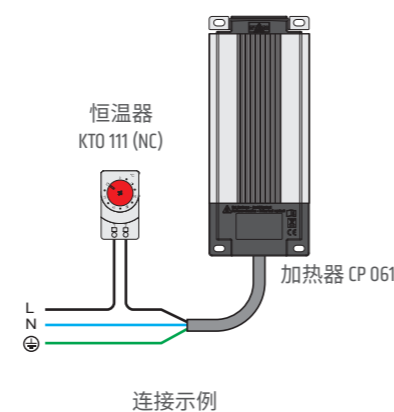
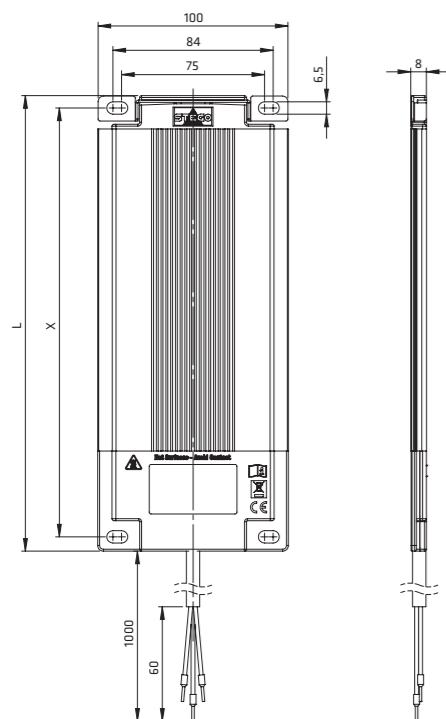
- > 接触式 / 对流式加热器
- > 超平板设计
- > 紧凑
- > 轻松牢固安装
- > 螺丝固定
- > 线性膨胀补偿
- > 集成温度跳闸开关
- > 连接方便, 电线可承载一定拉拽

平板加热器 CP 061 用于在带有电气 / 电子元器件的柜子和机柜内实现温度均匀分布。由于其超薄的设计, 特别适用于安装在高设备密度的箱体中, 因为在传统控制柜加热器中, 通常找不到任何安装空间。根据具体应用, 平板加热器可以用作对流式加热器或接触式加热器。CP 061 专为持续工作运行而设计。



技术数据

加热元件	电阻加热器
温度安全跳闸开关	防止过热, 自动复位
加热器主体	铝制型材
表面温度	< +150 °C, +25 °C (+77 °F) 条件
连接	硅胶电缆 (不含卤素) 3 x 0.75 mm ² (3 x AWG 18), 长度 1m
连接外壳	塑料, 符合 UL94 V-0, 黑色
安装方式	螺丝固定 (M6)
安装位置	水平, 任意连接, 或者垂直, 底部连接
尺寸	L x 100 x 8 mm
存放温度	-40 至 +85 °C (-40 至 +185 °F)
工作 / 存放湿度	< 90 % 相对湿度 (无冷凝)
防护类型 / 防护等级	IP30 / I (接地)



商品编号	工作电压	加热性能	长度 (L)	孔间距 (x)	重量 (约)	工作湿度	认证
06100.0-00	AC 230 V, 50/60 Hz	50 W	239 mm	225 mm	0.4 kg	-40 至 +60 °C (-40 至 +140 °F)	VDE EAC
06101.0-00	AC 230 V, 50/60 Hz	100 W	414 mm	400 mm	0.7 kg	-40 至 +60 °C (-40 至 +140 °F)	VDE EAC
06100.9-00	AC 120 V, 50/60 Hz	50 W	239 mm	225 mm	0.4 kg	-40 至 +40 °C (-40 至 +104 °F)	UL EAC
06101.9-00	AC 120 V, 50/60 Hz	100 W	414 mm	400 mm	0.7 kg	-40 至 +40 °C (-40 至 +104 °F)	UL EAC

带风扇机柜加热器

HV 031 / HVL 031 | 100 W 至 400 W



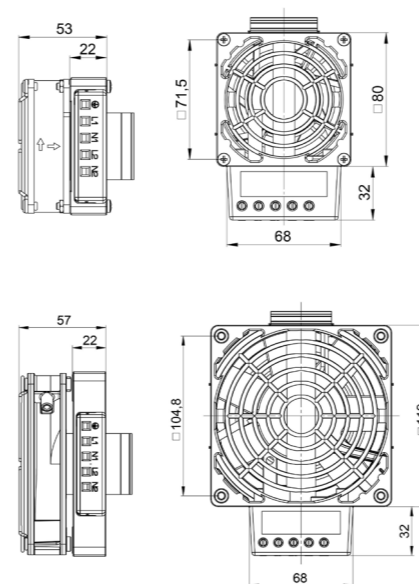
- > 紧凑
- > 扁平设计
- > 高空气流速
- > 温度安全跳闸开关
- > 导轨夹固定

紧凑型高性能风扇加热器防止形成冷凝和结霜, 在带有电气 / 电子元器件的机柜内实现内部气温均匀分布。此风扇加热器必须与风扇一起工作, 但也提供无风扇需自行组装 (HV 031) 和带预配置风扇 (HVL 031) 的版本。



技术数据

HV 031	不带风扇的加热器 (含风扇安装工具)
HVL 031	带风扇的加热器
加热元件	高性能模块
温度安全跳闸开关	防止风扇发生故障时过热, 自动复位
加热器主体	铝压铸件 (玻璃珠喷砂)
连接	3 极螺旋接头 2.5 mm ² , 最大夹紧扭矩 0.8 Nm
连接外壳	塑料, 符合 UL94 V-0, 黑色
安装方式	35 mm DIN 导轨夹, EN 60715
安装位置	垂直气流 (空气出口位于上方)
工作 / 存放温度	-45 至 +70 °C (-49 至 +158 °F)
工作 / 存放湿度	< 90 % 相对湿度 (无冷凝)
防护类型 / 防护等级	IP20 / I (接地)
认证	UL 档案编号 E234324, EAC 仅 VDE : 230 V
仅 HVL 031 :	
轴向风扇, 滚珠轴承	气流参见表格 +25 °C (+77 °F) 条件下使用寿命 50,000 h
连接 (轴向风扇)	2 极螺旋接头 2.5 mm ² (L2/N2)



气流方向: 通过格栅吸入



重要注释: 加热器必须与风扇一起工作。过热危险!

商品编号 HV 031 AC 230 V, 50/60 Hz	商品编号 HV 031 AC 120 V, 50/60 Hz	加热性能	尺寸	重量 (约)
03100.0-00	03100.9-00	100 W	80 x 112 x 22 mm	0.4 kg
03101.0-00	03101.9-00	150 W	80 x 112 x 22 mm	0.4 kg
03110.0-00	03110.9-00	200 W	119 x 151 x 22 mm	0.5 kg
03111.0-00	03111.9-00	300 W	119 x 151 x 22 mm	0.5 kg
03112.0-00	03112.9-00	400 W	119 x 151 x 22 mm	0.5 kg

商品编号 HVL 031 AC 230 V, 50/60 Hz	商品编号 HVL 031 AC 120 V, 50/60 Hz	加热性能	最小气流, 自由流速	尺寸	重量 (约)
03102.0-00	03102.9-00	100 W	35 m ³ /h	80 x 112 x 53 mm	0.6 kg
03103.0-00	03103.9-00	150 W	35 m ³ /h	80 x 112 x 53 mm	0.6 kg
03113.0-00	03113.9-00	200 W	108 m ³ /h	119 x 151 x 57 mm	0.9 kg
03114.0-00	03114.9-00	300 W	108 m ³ /h	119 x 151 x 57 mm	0.9 kg
03115.0-00	03115.9-00	400 W	108 m ³ /h	119 x 151 x 57 mm	0.9 kg

带风扇机柜加热器

HGL 046 | 250 W, 400 W



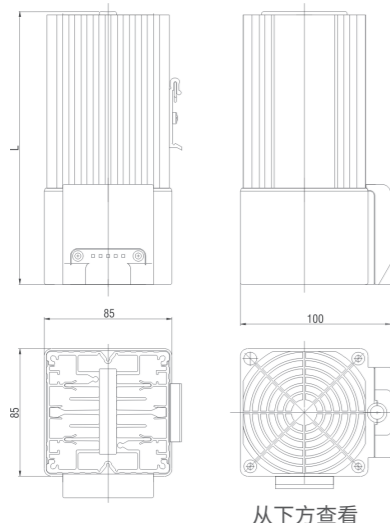
- > 紧凑设计
- > 使用寿命长
- > 导轨夹固定
- > 温度安全跳闸开关

紧凑型风扇加热器防止形成冷凝液和结霜。集成高性能轴向风扇在带电气 / 电子元器件的机柜内实现内部气温均匀分布。



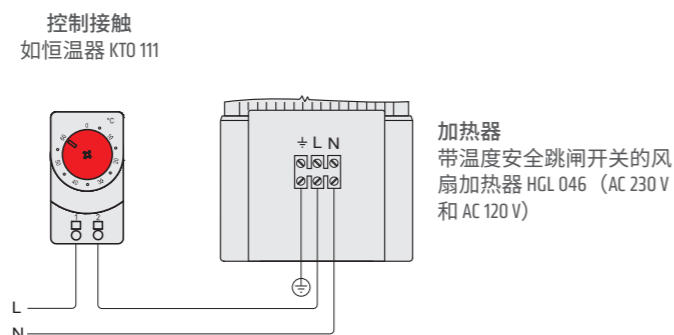
技术数据

加热元件	电阻加热器
温度安全跳闸开关	防止风扇发生故障时过热，自动复位
加热器主体	电镀挤压铝型材
表面温度	< +75 °C (400 W)
轴向风扇, 滚珠轴承	气流, 自由流速 45 m³/h (50 Hz) 或 54 m³/h (60 Hz) +25 °C (+77 °F) 条件下使用寿命 50,000 h
连接	内部连接端子 1.5 mm², 带应力消除, 最大夹紧扭矩 0.8 Nm
连接外壳	塑料, 符合 UL94 V-0, 黑色
安装方式	35 mm DIN 导轨夹, EN 60715
安装位置	垂直气流 (空气出口位于上方)
工作 / 存放温度	-45 至 +70 °C (-49 至 +158 °F)
工作 / 存放湿度	< 90 % 相对湿度 (无冷凝)
防护类型 / 防护等级	IP20 / I (接地)
注	其他电压按要求提供



从下方查看

连接示例



商品编号	工作电压	加热性能	长度 (L)	重量 (约)	认证
04640.0-00	AC 230 V, 50/60 Hz	250 W	182 mm	1.1 kg	VDE, UL 档案编号 E150057 ¹ , EAC
04641.0-00	AC 230 V, 50/60 Hz	400 W	222 mm	1.4 kg	VDE, UL 档案编号 E150057 ¹ , EAC
04640.9-00	AC 120 V, 50/60 Hz	250 W	182 mm	1.1 kg	VDE, UL 档案编号 E150057 ¹ , EAC
04641.9-00	AC 120 V, 50/60 Hz	400 W	222 mm	1.4 kg	VDE, UL 档案编号 E150057 ¹ , EAC

¹ 按照 UL 508A, NITW 档案按要求提供

带风扇机柜加热器

CR 027 | 最高 650 W



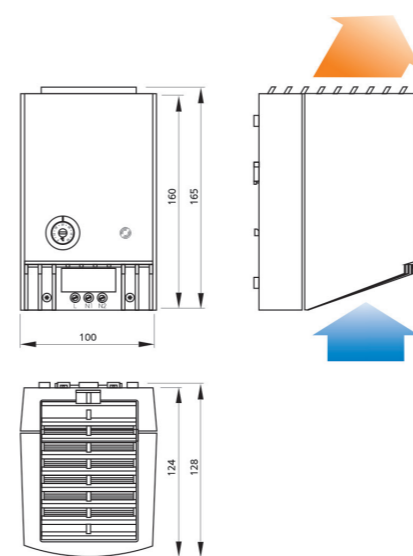
- > 紧凑型加热器
- > 集成恒温器
- > 导轨夹固定
- > 光学指示灯
- > 温度安全跳闸开关

半导体风扇加热器防止形成冷凝和结霜，在带有电气 / 电子元器件的机柜内实现内部气温均匀分布。集成恒温器用于设置所需温度。

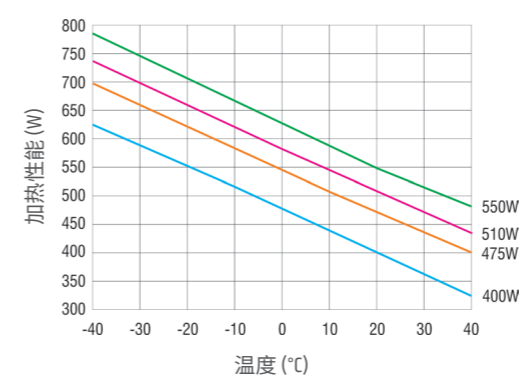


技术数据

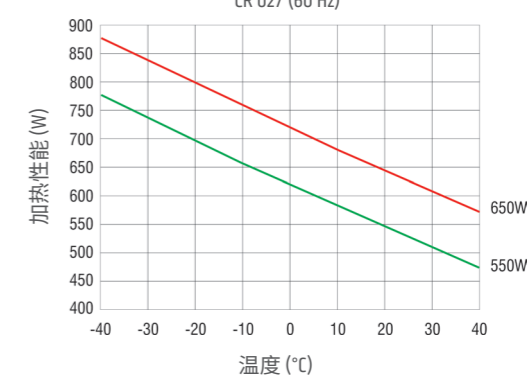
加热元件	PTC 电阻 - 温度限制
温度安全跳闸开关	防止风扇发生故障时过热, 自动复位
轴向风扇, 滚珠轴承	气流参见表格 +25 °C (+77 °F) 条件下使用寿命 50,000 h
连接	2 极夹钳 2.5 mm², 最大夹紧扭矩 0.8 Nm
外壳	塑料, 符合 UL94 V-0, 浅灰色
光学指示灯	恒温器控制灯
安装方式	35 mm DIN 导轨夹, EN 60715
安装位置	垂直气流 (空气出口位于上方)
尺寸	100 x 128 x 165 mm
工作 / 存放温度	-45 至 +70 °C (-49 至 +158 °F)
工作 / 存放湿度	< 90 % 相对湿度 (无冷凝)
防护类型 / 防护等级	IP20 / II (双重隔热)
认证	VDE, UL 档案编号 E204590, EAC



加热性能 / 环境温度图 CR 027 (50 Hz)



加热性能 / 环境温度图 CR 027 (60 Hz)



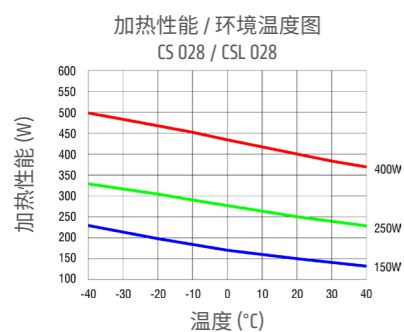
商品编号	工作电压	加热性能 ¹ (50 Hz)	加热性能 ¹ (60 Hz)	最大浪涌电流	最小气流, 自由流速	设置范围恒温器 ²	重量 (约)
02700.0-00	AC 220 - 240 V, 50/60 Hz	475 W	550 W	11.0 A	35 m³/h	0 至 +60 °C	0.9 kg
02701.0-00	AC 220 - 240 V, 50/60 Hz	550 W	650 W	13.0 A	45 m³/h	0 至 +60 °C	1.1 kg
02700.9-00	AC 100 - 120 V, 50/60 Hz	400 W	550 W	14.0 A	35 m³/h	+32 至 +140 °F	0.9 kg
02701.9-00	AC 100 - 120 V, 50/60 Hz	510 W	650 W	15.0 A	45 m³/h	+32 至 +140 °F	1.1 kg

¹ 环境温度 +20 °C (+68 °F);

² 开关温度差 7 K (±4 K 公差)

带风扇机柜加热器

CS 028 / CSL 028 | 150 W 至 400 W

风扇加热器 CSL 028/CS 028
带导轨夹固定风扇加热器 CSL 028/CS 028
带螺丝固定

- > 小型紧凑设计
- > 工作静音
- > 动态加热
- > 导轨夹或螺丝固定

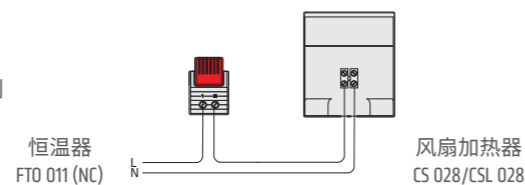
此类风扇加热器防止形成冷凝，在带有电气 / 电子元器件的机柜内实现内部气温均匀分布。加热器使用内部端子接头连接。CS / CSL 028 加热器的小尺寸适用于安装空间狭小或者安装设备密度很大的机柜。



技术数据

加热元件	PTC 电阻 - 温度限制
轴向风扇, 滚珠轴承	气流, 自由流速 CS 028 : 13.8 m³/h CSL 028 : 45 m³/h (AC 230 V), 54 m³/h (AC 120 V) +40 °C (+104 °F) 下使用寿命 40,000 h
连接	2 极夹钳最大 2.5 mm² (CSL 028 带应力消除), 夹紧螺丝最大扭矩 0.8 Nm
外壳	塑料, 符合 UL94 V-0, 黑色
安装方式	35 mm DIN 导轨夹, EN 60715 或螺丝固定 (Ø 5.3 mm)
安装位置	垂直气流 (空气出口位于上方)
尺寸	参见图纸
工作 / 存放温度	-45 至 +70 °C (-49 至 +158 °F)
工作 / 存放湿度	< 90 % 相对湿度 (无冷凝)
防护类型 / 防护等级	IP20 / II (双重隔热)
注	其他电压按要求提供

连接示例



风扇加热器 CS 028

商品编号 导轨夹固定	商品编号 螺丝固定	工作电压	加热性能 ¹	最大浪涌电流	重量 (约)	认证
02800.0-00	02800.0-01	AC 230 V, 50/60 Hz	150 W	12.0 A	0.3 kg	VDE UL 档案编号 E234324 EAC
02800.9-00	02800.9-01	AC 120 V, 50/60 Hz	150 W	6.0 A	0.3 kg	- UL 档案编号 E234324 EAC

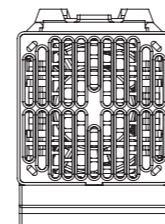
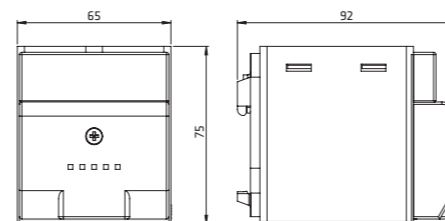
风扇加热器 CSL 028

商品编号 导轨夹固定	商品编号 螺丝固定	工作电压	加热性能 ¹	最大浪涌电流	重量 (约)	认证
02811.0-00	02811.0-01	AC 230 V, 50/60 Hz	250 W	9.0 A	0.5 kg	VDE UL 档案编号 E234324 EAC
02810.0-00	02810.0-01	AC 230 V, 50/60 Hz	400 W	15.0 A	0.5 kg	VDE UL 档案编号 E234324 EAC
02811.9-00	02811.9-01	AC 120 V, 50/60 Hz	250 W	6.0 A	0.5 kg	- UL 档案编号 E234324 EAC
02810.9-00	02810.9-01	AC 120 V, 50/60 Hz	400 W	9.0 A	0.5 kg	- UL 档案编号 E234324 EAC

¹ 环境温度 +20 °C (+68 °F)

技术图纸

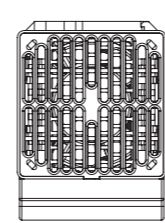
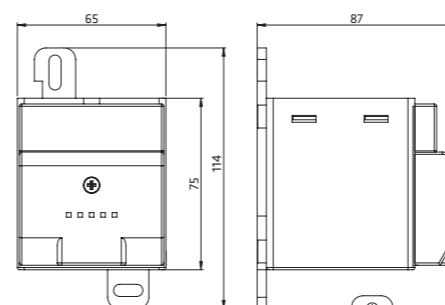
导轨夹固定



风扇加热器 CS 028

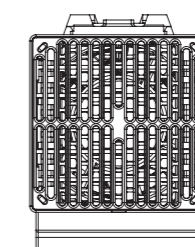
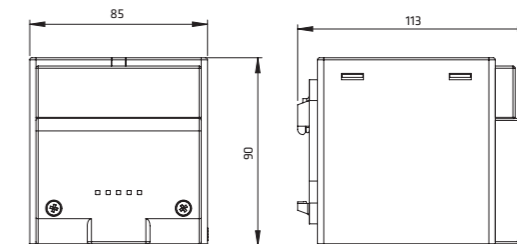
视图：背面

螺丝固定



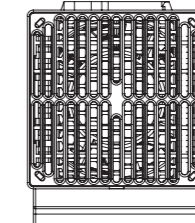
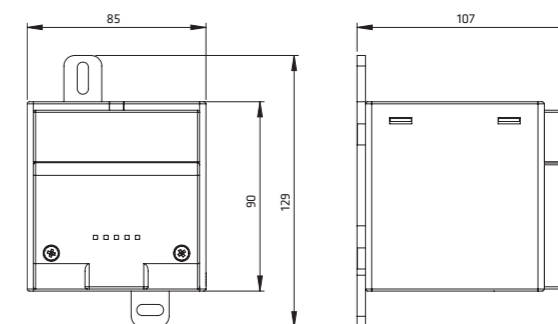
风扇加热器 CS 028

视图：背面



风扇加热器 CSL 028

视图：背面



风扇加热器 CSL 028

视图：背面

风扇加热器 CSL 028 配件

用于改善热量分布的空气导流板
空气导流板是用于风扇加热器 CSL 028 的配件。无需借助任何工具，即可轻松夹在风扇加热器的防护格栅上，改变发出热风角度 45°。这样可以整体改善柜子或机柜内的热量分布。防护格栅上方的温度降低最多可达 20 °C (在防护格栅上方 100 mm 处测量)，无需导热板。

空气导流板商品编号
252017

带空气导流板的风扇加热器

商品编号	尺寸 ²	塑料	1 包	重量 (约)
252017	85 x 85 x 12 mm	符合 UL94 V-0, 黑色	1 件	35 g

² 安装在风扇加热器上的尺寸。

带风扇机柜加热器

CSF 028 | 250 W, 400 W



带导轨夹固定的 CSF 028



带螺丝法兰固定的 CSF 028

- > 小型紧凑设计
- > 集成预热恒温器
- > 动态加热
- > 快速连接
- > 导轨夹或螺丝法兰固定

紧凑型风扇加热器防止形成冷凝，在带有电气 / 电子元器件的机柜内实现内部气温均匀分布。触摸安全塑料外壳和小尺寸非常适合用于高封装密度机柜。CSF 028 配备预设恒温器，通过外部夹连接。风扇加热器可采用两种不同安装系统 - 通过螺丝法兰或导轨夹固定。牢固的螺丝法兰固定尤其适合高振动应用。



技术数据

加热元件	PTC 电阻 - 温度限制
温度安全跳闸开关	防止风扇发生故障时过热，自动复位
轴向风扇，滚珠轴承	气流，自由流速 CSF 028 : 45 m ³ /h (AC 230 V), 54 m ³ /h (AC 120 V) +40 °C (+104 °F) 下使用寿命 40,000 h
连接	2 极双压力夹钳，用于硬线 2.5 mm ² ， 多股线（带电线末端铁箍）1.5 mm ²
外壳	塑料，符合 UL94 V-0，黑色
安装方式	35 mm DIN 导轨夹，EN 60715 或螺丝固定 (Ø 5.5 mm)， 夹紧扭矩最大 2 Nm，必须使用垫圈
安装位置	垂直气流（空气出口位于上方）
尺寸	带导轨夹固定的型号：105 x 85 x 118 mm， 螺丝法兰固定型号：105 x 115 x 108 mm
重量	0.5 kg
工作 / 存放温度	-40 至 +70 °C (-40 至 +158 °F) / -45 至 +70 °C (-49 至 +158 °F)
工作 / 存放湿度	< 90 % 相对湿度（无冷凝）
防护类型 / 防护等级	IP20 / II（双重隔热）

商品编号 导轨夹固定	商品编号 螺丝法兰固定	工作电压	加热性能 ¹	最大浪涌电流	关闭温度 ²	开启温度 ²	认证
02821.0-06	02821.0-08	AC 230 V, 50/60 Hz	250 W	9,0 A	+15 °C (+59 °F)	+5 °C (+41 °F)	VDE UL 档案编号 E234324 EAC
02821.0-09	02821.0-11	AC 230 V, 50/60 Hz	250 W	9,0 A	+25 °C (+77 °F)	+15 °C (+59 °F)	VDE UL 档案编号 E234324 EAC
02820.0-06	02820.0-08	AC 230 V, 50/60 Hz	400 W	15,0 A	+15 °C (+59 °F)	+5 °C (+41 °F)	VDE UL 档案编号 E234324 EAC
02820.0-09	02820.0-11	AC 230 V, 50/60 Hz	400 W	15,0 A	+25 °C (+77 °F)	+15 °C (+59 °F)	VDE UL 档案编号 E234324 EAC
02821.9-06	02821.9-08	AC 120 V, 50/60 Hz	250 W	6,0 A	+15 °C (+59 °F)	+5 °C (+41 °F)	- UL 档案编号 E234324 EAC
02821.9-09	02821.9-11	AC 120 V, 50/60 Hz	250 W	6,0 A	+25 °C (+77 °F)	+15 °C (+59 °F)	- UL 档案编号 E234324 EAC
02820.9-06	02820.9-08	AC 120 V, 50/60 Hz	400 W	9,0 A	+15 °C (+59 °F)	+5 °C (+41 °F)	- UL 档案编号 E234324 EAC
02820.9-09	02820.9-11	AC 120 V, 50/60 Hz	400 W	9,0 A	+25 °C (+77 °F)	+15 °C (+59 °F)	- UL 档案编号 E234324 EAC

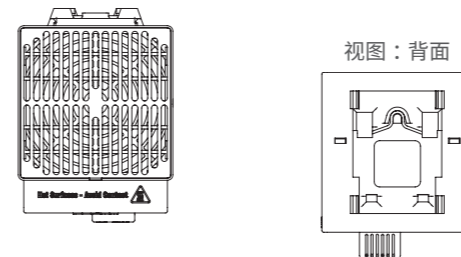
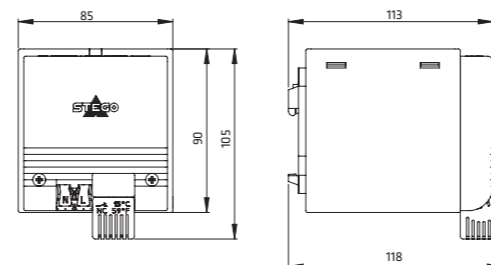
¹ 环境温度 +20 °C (+68 °F)；

² 公差 ±5 K

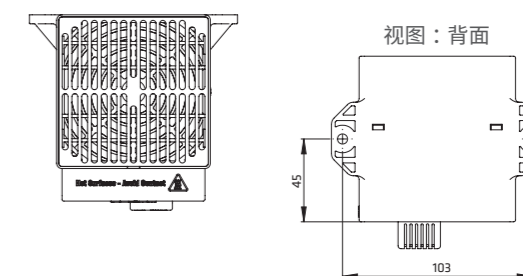
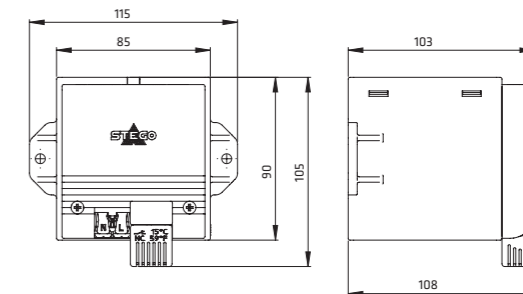
注：根据要求可提供其他关闭和开启温度。

技术图纸

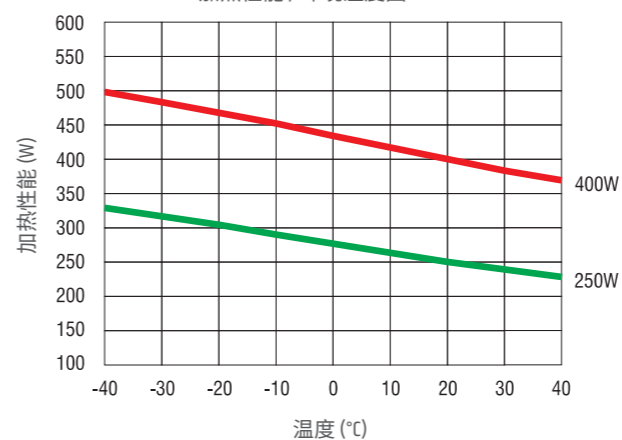
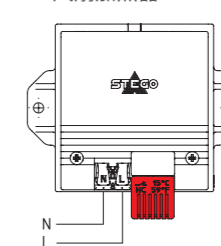
导轨夹固定



螺丝法兰固定



加热性能 / 环境温度图 CSF 028

连接示例
风扇加热器 CSF 028

配件

用于改善热量分布的空气导流板

空气导流板是用于风扇加热器 CSF 028 的配件。无需借助任何工具，即可轻松夹在风扇加热器的防护格栅上，改变发出热风角度 45°。这样可以整体改善柜子或机柜内的热量分布。防护格栅上方的温度降低最多可达 20 °C（在防护格栅上方 100 mm 处测量），无需导热板。

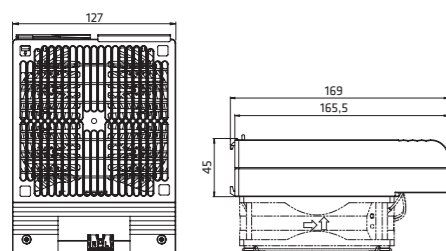


商品编号	尺寸 ²	塑料	1 包	重量 (约)
252017	85 x 85 x 12 mm	符合 UL94 V-0，黑色	1 件	35 g

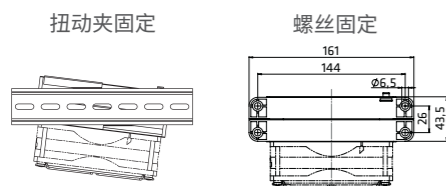
² 安装在风扇加热器上的尺寸

机柜加热器

HVI 030 | 500 W 至 700 W



视图：背面



扭动夹固定

螺丝固定

- > 紧凑
- > 扁平设计

- > 温度安全跳闸开关
- > 扭动夹或螺丝固定

紧凑型高性能风扇加热器防止形成冷凝和结霜，在带有电气 / 电子元件的机柜内实现内部气温均匀分布。加热器必须与风扇一起工作，但也提供无轴向风扇版本（自行安装）。风扇加热器可以采用两种不同安装系统 - 螺丝固定或新的独有扭动夹固定系统安装。这些方式可以快速轻松安装风扇加热器。



技术数据

加热元件	高性能模块
温度安全跳闸开关	利用自动复位和二级一次性保险丝防止风扇发生故障时过热
轴向风扇	交付中不包含，用于自行组装
连接	2极双压力夹钳，用于硬线 2.5 mm ² ，多股线（带电线末端铁箍）1.5 mm ²
外壳	塑料，符合 UL94 V-0，黑色
安装方式	用于 35 mm DIN 导轨的扭动夹，EN 60715 或螺丝固定 (M6)，最大扭矩 2 Nm，必须使用垫圈
安装位置	垂直气流（空气出口位于上方）
尺寸	169 x 127 x 45 mm
重量	约 0.7 kg
工作温度	VDE：-10 至 +50 °C (+14 至 +122 °F) UL：-10 至 +40 °C (+14 至 +104 °F)
存放温度	-45 至 +70 °C (-49 至 +158 °F)
工作 / 存放湿度	< 90 % 相对湿度（无冷凝）
防护类型 / 防护等级	IP20 / II（双重隔热）
认证	VDE，UL 档案编号 E234324，EAC
注	其他加热性能和电压按需提供

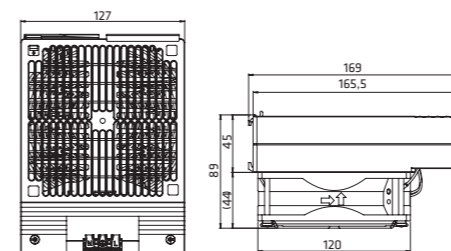


重要注释：加热器必须与风扇一起工作（最小 150 m³/h）。
过热危险！

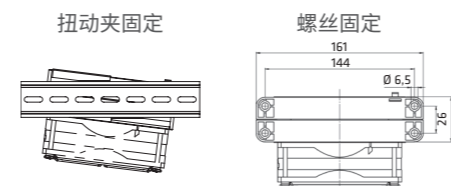
商品编号 扭动夹固定	商品编号 螺丝固定	工作电压	加热性能
03074.0-00	-	AC 230 V, 50/60 Hz	500 W
03073.0-00	03073.0-01	AC 230 V, 50/60 Hz	600 W
03072.0-00	03072.0-01	AC 230 V, 50/60 Hz	700 W
03073.9-00	-	AC 120 V, 50/60 Hz	600 W

带风扇机柜加热器

HVI 030 | 500 W 至 700 W



视图：背面



扭动夹固定

螺丝固定

- > 紧凑
- > 扁平设计
- > 高空气流速

- > 温度安全跳闸开关
- > 扭动夹或螺丝固定

紧凑型高性能风扇加热器防止形成冷凝和结霜，在带有电气 / 电子元件的机柜内实现内部气温均匀分布。加热器必须与风扇一起工作，但也提供无轴向风扇版本（自行安装）。风扇加热器可以采用两种不同安装系统 - 螺丝固定或新的独有扭动夹固定系统安装。这些方式可以快速轻松安装风扇加热器。



技术数据

加热元件	高性能模块
温度安全跳闸开关	利用自动复位和二级一次性保险丝防止风扇发生故障时过热
轴向风扇，滚珠轴承	气流 150 m ³ /h，自由流动 +25 °C (+77 °F) 条件下使用寿命 50,000 h
连接	3极双压力夹钳，用于硬线 2.5 mm ² ，多股线（带电线末端铁箍）1.5 mm ²
外壳	塑料，符合 UL94 V-0，黑色
安装方式	用于 35 mm DIN 导轨的扭动夹，EN 60715 或螺丝固定 (M6)，最大扭矩 2 Nm，必须使用垫圈
安装位置	垂直气流（空气出口位于上方）
尺寸	169 x 127 x 89 mm
重量	约 1.3 kg
工作温度	VDE：-10 至 +50 °C (+14 至 +122 °F) UL：-10 至 +40 °C (+14 至 +104 °F)
存放温度	-45 至 +70 °C (-49 至 +158 °F)
工作 / 存放湿度	< 90 % 相对湿度（无冷凝）
防护类型 / 防护等级	IP20 / 加热器：II（双重隔热）；风扇：I（接地）
认证	VDE，UL 档案编号 E234324，EAC
注	其他加热性能和电压按需提供



重要注释：加热器必须与风扇一起工作（最小 150 m³/h）。
过热危险！

商品编号 扭动夹固定	商品编号 螺丝固定	工作电压	加热性能
03084.0-00	03084.0-01	AC 230 V, 50/60 Hz	500 W
03083.0-00	03083.0-01	AC 230 V, 50/60 Hz	600 W
03082.0-00	03082.0-01	AC 230 V, 50/60 Hz	700 W
03084.9-00	03084.9-01	AC 120 V, 50/60 Hz	500 W
03083.9-00	03083.9-01	AC 120 V, 50/60 Hz	600 W
03082.9-00	03082.9-01	AC 120 V, 50/60 Hz	700 W

带风扇机柜加热器

CR 030 | 950 W



- > 紧凑设计
- > 双重隔热

- > 集成恒温器或恒湿器

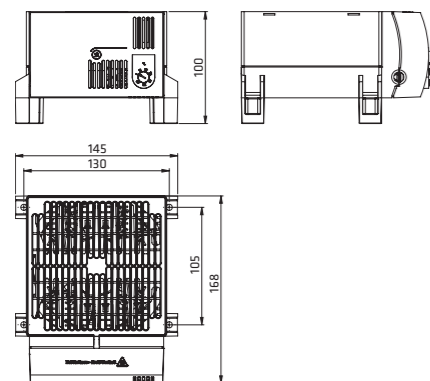
紧凑型高性能风扇加热器防止形成冷凝和结霜，在带有电气 / 电子元器件的机柜内实现内部气温均匀分布。塑料外壳提供双重隔热层，充当防接触保护。风扇加热器可以配备集成恒温器或预设恒湿器，用于温度或湿度控制。CR 030 设计作为机柜底部的固定设备。要固定在墙上，建议使用风扇加热器 CR 130。



技术数据

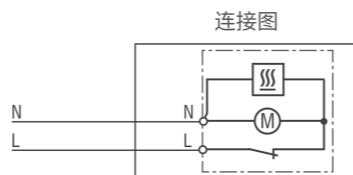
加热元件	高性能模块
温度安全跳闸开关	利用自动复位和二级一次性保险丝防止风扇发生故障时过热
加热器主体	挤压铝型材
轴向风扇，滚珠轴承	气流 160 m ³ /h，自由流动 +25 °C (+77 °F) 条件下使用寿命 50,000 h
连接	2 极最大 2.5 mm ² ，夹紧螺丝带应力消除，最大扭矩 0.8 Nm
外壳	塑料，符合 UL94 V-0，黑色
安装方式	螺丝固定 (M5)
安装位置	垂直气流（空气出口位于上方）
尺寸	168 x 145 x 100 mm
重量	约 1.4 kg
工作 ¹ / 存放温度	-45 至 +70 °C (-49 至 +158 °F)
工作 / 存放湿度	< 90 % 相对湿度（无冷凝）
防护类型 / 防护等级	IP20 / II（双重隔热）
注	200 W 以上其他加热性能按需提供

¹带集成恒湿器的加热器工作温度：0 至 +60 °C (+32 至 +140 °F)。



商品编号	型号	工作电压	加热性能	设置范围 ²	认证		
03051.0-00	带恒温器的风扇加热器	AC 230 V, 50/60 Hz	950 W	0 至 +60 °C	VDE	UL 档案编号 E234324	EAC
03059.9-00	带恒湿器的风扇加热器	AC 120 V, 50/60 Hz	950 W	+32 至 +140 °F	-	UL 档案编号 E234324	EAC

² 开关温度差 7 K (±4 K 公差)



2023.09.15 | 如有规格更改，恕不通知。最终客户 / 买家必须在最终申请中确定产品对预期用途的适用性以及任何关联风险。

带风扇机柜加热器

CR 130 | 950 W



- > 紧凑设计
- > 双重隔热

- > 集成恒温器或恒湿器
- > 可选导轨夹或螺丝固定

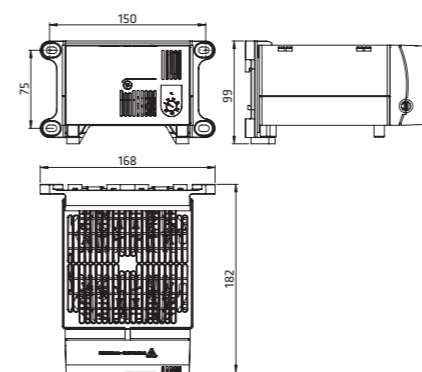
紧凑型高性能风扇加热器防止形成冷凝和结霜，在带有电气 / 电子元器件的机柜内实现内部气温均匀分布。塑料外壳提供双重隔热层，充当防接触保护。风扇加热器可以配备集成恒温器或预设恒湿器，用于温度或湿度控制。CR 130 设计作为固定设备安装。要安装在机柜底部，建议使用风扇加热器 CR 030。



技术数据

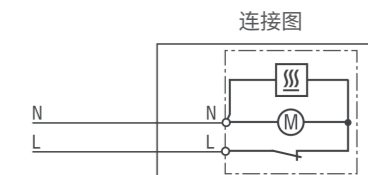
加热元件	高性能模块
温度安全跳闸开关	利用自动复位和二级一次性保险丝防止风扇发生故障时过热
加热器主体	挤压铝型材
轴向风扇，滚珠轴承	气流 160 m ³ /h，自由流动， +25 °C (+77 °F) 条件下使用寿命 50,000 h
连接	2 极最大 2.5 mm ² ，夹紧螺丝带应力消除，最大扭矩 0.8 Nm
外壳	塑料，符合 UL94 V-0，黑色
安装方式	35 mm DIN 导轨夹，EN 60715 或螺丝固定 (M6)
安装位置	垂直气流（空气出口位于上方）
尺寸	182 x 168 x 99 mm
重量	约 1.5 kg
工作 ¹ / 存放温度	-45 至 +70 °C (-49 至 +158 °F)
工作 / 存放湿度	< 90 % 相对湿度（无冷凝）
防护类型 / 防护等级	IP20 / II（双重隔热）
注	200 W 以上其他加热性能按需提供

¹带集成恒湿器的加热器工作温度：0 至 +60 °C (+32 至 +140 °F)。



商品编号	型号	工作电压	加热性能	建议熔断 T (延迟)	设置范围 ²	认证		
13051.0-00	带恒温器的风扇加热器	AC 230 V, 50/60 Hz	950 W	6.3 A	0 至 +60 °C	VDE	UL 档案编号 E234324	EAC
13051.0-02	带恒湿器的风扇加热器	AC 230 V, 50/60 Hz	950 W	6.3 A	65 % RH, 出厂设置	VDE	UL 档案编号 E234324	EAC
13059.9-00	带恒温器的风扇加热器	AC 120 V, 50/60 Hz	950 W	10.0 A	+32 至 +140 °F	-	UL 档案编号 E234324	EAC

² 开关温度差 7 K (±4 K 公差)



2023.09.15 | 如有规格更改，恕不通知。最终客户 / 买家必须在最终申请中确定产品对预期用途的适用性以及任何关联风险。

带风扇机柜加热器

CS 032 / CSF 032 | 1,000 W



风扇加热器 CS 032



风扇加热器 CSF 032

- > 紧凑流线型设计
- > 高加热性能
- > 双重隔热
- > 有或没有恒温器
- > 快速连接

紧凑型高性能风扇加热器防止形成冷凝和结霜，在带有电气 / 电子元件的机柜内实现内部气温均匀分布。塑料外壳提供双重隔热层，充当防接触保护。CS 032 正面的两个螺丝接头可舒适连接外部恒温器。CSF 032 配备预设恒温器，这两个型号设计用于固定在墙上。按要求提供机柜底部固定的风扇加热器。



技术数据

加热元件	PTC 电阻 - 温度限制
表面温度	最大 +80 °C (+176 °F)，上部防护格栅除外，环境温度 +20 °C (+68 °F)
温度安全跳闸开关	防止风扇发生故障时过热，自动复位
轴向风扇，滚珠轴承	气流 63 m³/h，自由流动 25 °C (77 °F) 条件下使用寿命 50,000 h (L10)
连接	电源公插头符合 IEC320 C18
外壳	塑料，符合 UL94 V-0，黑色
安装方式	35 mm DIN 导轨夹，EN 60715 或螺丝固定 (M5)，最大拧紧扭矩 2 Nm
安装位置	气流方向向上
尺寸	152.5 x 88 x 66 mm
重量	约 0.5 kg
工作 / 存放温度	-40 至 +60 °C (-40 至 +140 °F) / -40 至 +70 °C (-40 至 +158 °F)
工作 / 存放湿度	< 90 % 相对湿度 (无冷凝)
防护类型 / 防护等级	IP20 / II (双重隔热)
认证	VDE，UL 档案编号 E234324，EAC

重要注释：交付不包含用于电气连接的接头和电缆。可以单独订购连接电缆，参见配件。

风扇加热器 CS 032 (无恒温器)

商品编号 导轨夹固定	商品编号 螺丝固定	工作电压	加热性能 ¹	最大浪涌电流
03209.0-00	03209.0-01	AC 220 - 240 V, 50/60 Hz	1,000 W	12.0 A
03209.9-00	03209.9-01	AC 100 - 120 V, 50/60 Hz	1,000 W	18.0 A

风扇加热器 CSF 032 (有恒温器)

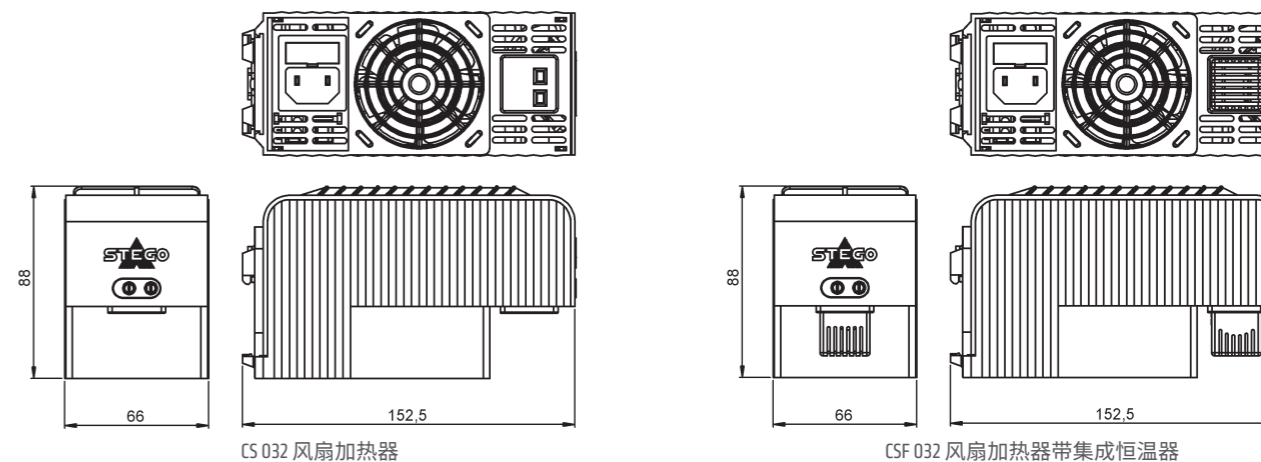
商品编号 导轨夹固定	商品编号 螺丝固定	工作电压	加热性能 ¹	最大浪涌电流	关闭温度 ²	开启温度 ²
03201.0-00	03201.0-01	AC 220 - 240 V, 50/60 Hz	1,000 W	12.0 A	+25 °C (+77 °F)	+15 °C (+59 °F)
03202.0-00	-	AC 220 - 240 V, 50/60 Hz	1,000 W	12.0 A	+15 °C (+59 °F)	+5 °C (+41 °F)
03201.9-00	-	AC 100 - 120 V, 50/60 Hz	1,000 W	18.0 A	+25 °C (+77 °F)	+15 °C (+59 °F)
03202.9-00	03202.9-01	AC 100 - 120 V, 50/60 Hz	1,000 W	18.0 A	+15 °C (+59 °F)	+5 °C (+41 °F)

¹环境温度 +25 °C (+77 °F)；

²公差 ±5 K

注：根据要求可提供其他关闭和开启温度

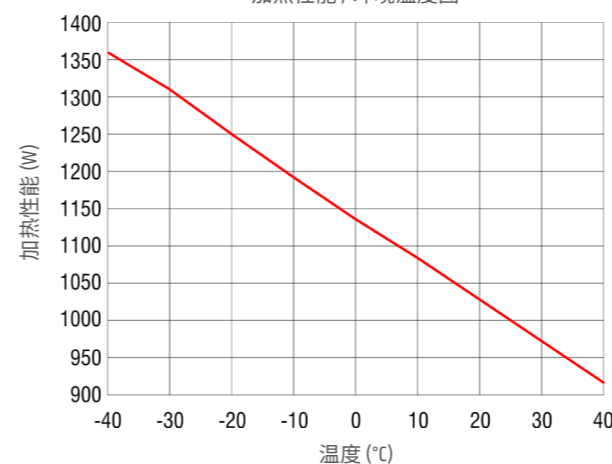
技术图纸



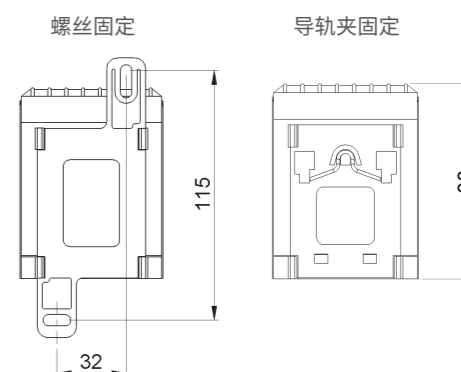
CS 032 风扇加热器

CSF 032 风扇加热器带集成恒温器

加热性能 / 环境温度图

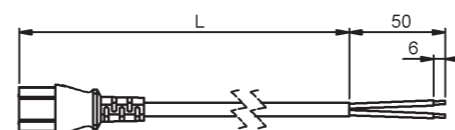


视图：背面



配件

带电源母接头的连接电缆，符合 IEC320 C17



商品编号	长度 (L)
244379	1.0 m
244380	2.0 m

固定夹



照片：固定夹商品编号 237009，组装状态

商品编号	注
237009	适合连接电缆上的电源母接头 244379 和 244380

带风扇机柜加热器

CS 030 | 1,200 W



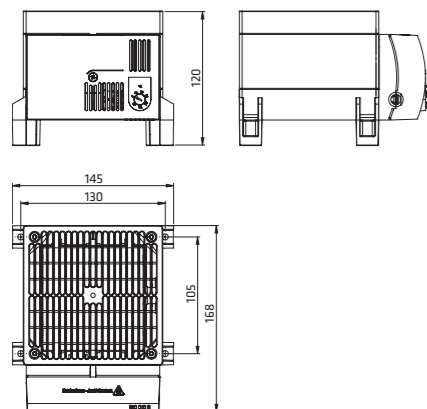
- > 紧凑设计
- > 高加热性能
- > 双重隔热
- > 集成恒温器 (可选)

紧凑型高性能风扇加热器防止形成冷凝和结霜，在带有电气 / 电子元件的机柜内实现内部气温均匀分布。塑料外壳提供双重隔热层，充当防接触保护。风扇加热器可以配备可选集成恒温器用于温度控制。CS 030 设计作为机柜底部的固定设备。要固定在墙上，建议使用风扇加热器 CS 130。

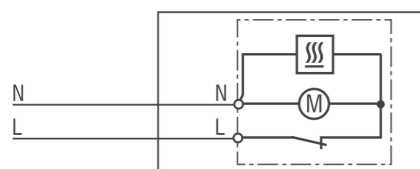


技术数据

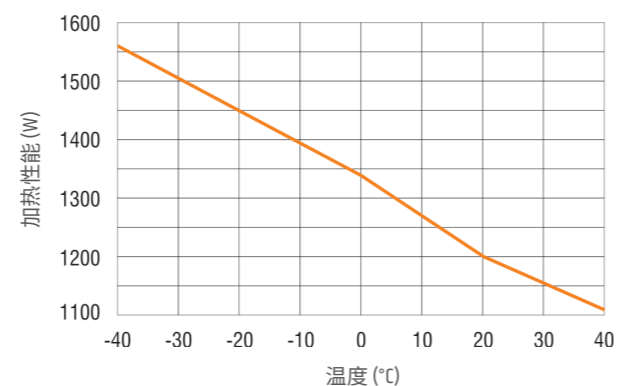
加热元件	PTC 电阻 - 温度限制
温度安全跳闸开关	防止风扇发生故障时过热，自动复位
轴向风扇，滚珠轴承	气流 160 m ³ /h，自由流动 +25 °C (+77 °F) 条件下使用寿命 50,000 h
连接	2 极最大 2.5 mm ² ，夹紧螺丝带应力消除，最大扭矩 0.8 Nm
外壳	塑料，符合 UL94 V-0，黑色
安装方式	螺丝固定 (M5)
安装位置	垂直气流 (空气出口位于上方)
尺寸	168 x 145 x 120 mm
重量	约 1.2 kg
工作 / 存放温度	-45 至 +70 °C (-49 至 +158 °F)
工作 / 存放湿度	< 90 % 相对湿度 (无冷凝)
防护类型 / 防护等级	IP20 / II (双重隔热)



连接图



加热性能 / 环境温度图 CS 030



商品编号	型号	工作电压	加热性能 ¹	最大浪涌电流	设置范围 ²	认证
03060.0-00	带恒温器的风扇加热器	AC 230 V, 50/60 Hz	1,200 W	13.0 A	0 至 +60 °C	VDE UL 档案编号 E150057 ³ EAC
03060.0-01	不带恒温器的风扇加热器	AC 230 V, 50/60 Hz	1,200 W	13.0 A	-	VDE UL 档案编号 E150057 ³ EAC
03060.9-00	带恒温器的风扇加热器	AC 120 V, 50/60 Hz	1,200 W	16.0 A	+32 至 +140 °F	UL 档案编号 E150057 ³ EAC
03060.9-01	不带恒温器的风扇加热器	AC 120 V, 50/60 Hz	1,200 W	16.0 A	-	UL 档案编号 E150057 ³ EAC

¹ 环境温度 +20 °C (+68 °F)；

² 开关温度差 7 K (±4 K 公差)；

³ 按照 UL 508A, NITW 档案按要求提供

带风扇机柜加热器

CS 130 | 1,200 W



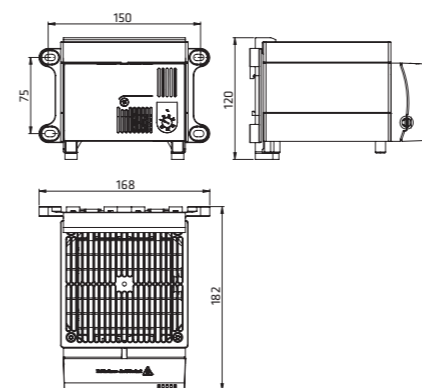
- > 紧凑设计
- > 高加热性能
- > 双重隔热
- > 集成恒温器 (可选)
- > 可选导轨夹或螺丝固定

紧凑型高性能风扇加热器防止形成冷凝和结霜，在带有电气 / 电子元件的机柜内实现内部气温均匀分布。塑料外壳提供双重隔热层，充当防接触保护。风扇加热器可以配备可选集成恒温器用于温度控制。CS 130 设计作为固定设备安装墙上。要安装在机柜底部，建议使用风扇加热器 CS 030。

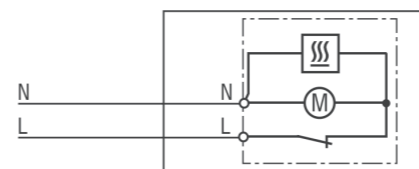


技术数据

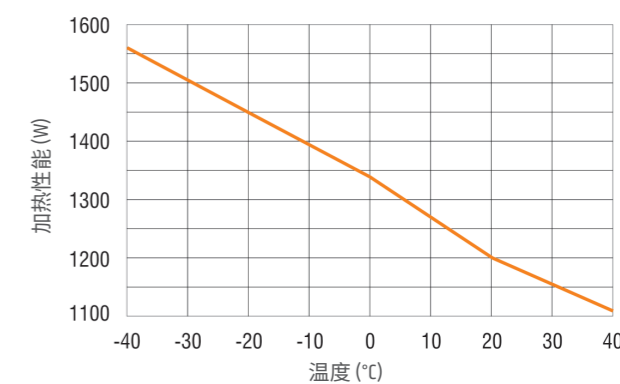
加热元件	PTC 电阻 - 温度限制
温度安全跳闸开关	防止风扇发生故障时过热，自动复位
轴向风扇，滚珠轴承	气流 160 m ³ /h，自由流动 +25 °C (+77 °F) 条件下使用寿命 50,000 h
连接	2 极最大 2.5 mm ² ，夹紧螺丝带应力消除，最大扭矩 0.8 Nm
外壳	塑料，符合 UL94 V-0，黑色
安装方式	35 mm DIN 导轨夹，EN 60715 或螺丝固定 (M6)
安装位置	垂直气流 (空气出口位于上方)
尺寸	182 x 168 x 120 mm
重量	约 1.3 kg
工作 / 存放温度	-45 至 +70 °C (-49 至 +158 °F)
工作 / 存放湿度	< 90 % 相对湿度 (无冷凝)
防护类型 / 防护等级	IP20 / II (双重隔热)



连接图



加热性能 / 环境温度图 CS 130



商品编号	型号	工作电压	加热性能 ¹	最大浪涌电流	设置范围 ²	认证
13060.0-00	带恒温器的风扇加热器	AC 230 V, 50/60 Hz	1,200 W	13.0 A	0 至 +60 °C	VDE UL 档案编号 E150057 ³ EAC
13060.0-01	不带恒温器的风扇加热器	AC 230 V, 50/60 Hz	1,200 W	13.0 A	-	VDE UL 档案编号 E150057 ³ EAC
13060.9-00	带恒温器的风扇加热器	AC 120 V, 50/60 Hz	1,200 W	16.0 A	+32 至 +140 °F	UL 档案编号 E150057 ³ EAC
13060.9-01	不带恒温器的风扇加热器	AC 120 V, 50/60 Hz	1,200 W	16.0 A	-	UL 档案编号 E150057 ³ EAC

¹ 环境温度 +20 °C (+68 °F)；

² 开关温度差 7 K (±4 K 公差)；

³ 按照 UL 508A, NITW 档案按要求提供

带风扇机柜加热器

DCR 030 | DC 24 V, DC 56 V – 200 W 至 800 W



- > 高 DC 加热性能
- > 集成恒温器或恒湿器 (可选)
- > 短滞后
- > 集成开关模块
- > 螺丝固定
- > 光学指示灯 (LED)

紧凑型高性能风扇加热器防止形成冷凝和结霜，在带有电气 / 电子元件的机柜内实现内部气温均匀分布。风扇加热器可以配备集成电子恒温器或集成电子恒湿器。带恒温器的型号配备内部或外部传感器。带集成恒湿器的风扇加热器配备外部传感器。外部传感器可以自由放置在机柜的任意位置，精确测量温度和湿度。DCR 030 设计作为机柜底部的固定设备。要固定在墙上，建议使用风扇加热器 DCR 130。

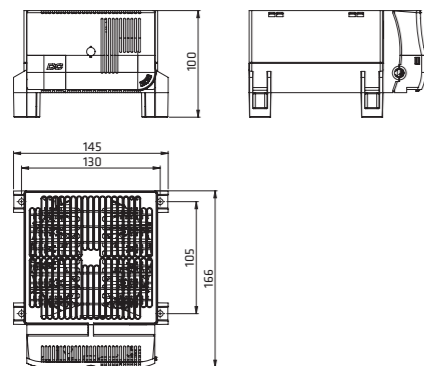
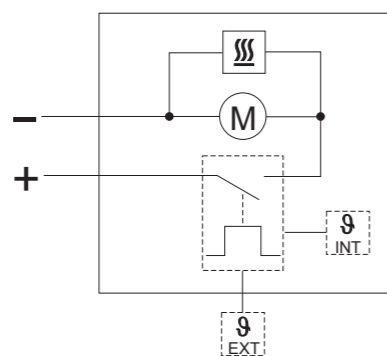


技术数据

加热元件	高性能模块
温度安全跳闸开关	利用自动复位和二级一次性保险丝防止风扇发生故障时过热
加热器主体	挤压铝型材
轴向风扇, 滚珠轴承	气流 160 m ³ /h, 自由流动 +25 °C (+77 °F) 条件下使用寿命 50,000 h
连接	2 极“插入式”连接夹多股线 ¹ 1.5 mm ² (AWG 16) 带应力消除; 最大 2.5 mm ² (AWG 12)
外壳	塑料, 符合 UL94 V-0, 黑色
安装方式	螺丝固定 (M5), 最大扭矩 2 Nm, 必须使用垫圈
安装位置	垂直气流 (空气出口位于上方)
尺寸	166 x 145 x 100 mm
重量	约 1.3 kg
工作温度	-20 至 +75 °C (-4 至 +167 °F)
存放温度	-40 至 +80 °C (-40 至 +176 °F)
工作 / 存放湿度	最大相对湿度 90 % (无冷凝)
防护类型 / 防护等级	IP20 / II (双重隔热)
认证	UL 档案编号 E234324, VDE, EAC
注	其他版本 (加热性能, 设置范围) 以及工作电压 DC 48 V 按要求提供

¹ 如果用多股线连接, 必须使用电线末端铁箍。

连接图



商品编号	型号	工作电压	加热性能	设置范围 ³ 温度 / 湿度
03092.1-12	风扇加热器, 带集成恒温器和内部温度传感器	DC 24 V	200 W	-20 至 +40 °C
03092.1-13	风扇加热器, 带集成恒温器和用于连接外部温度传感器的接头 ²	DC 24 V	200 W	-20 至 +40 °C
03097.3-12	风扇加热器, 带集成恒温器和内部温度传感器	DC 56 V	800 W	-20 至 +40 °C
03097.3-13	风扇加热器, 带集成恒温器和用于连接外部温度传感器的接头 ²	DC 56 V	800 W	-20 至 +40 °C
03092.1-03	风扇加热器, 带集成恒湿器和用于连接外部湿度传感器的接头 ²	DC 24 V	200 W	40 至 90 % RH
03095.3-03	风扇加热器, 带集成恒湿器和用于连接外部湿度传感器的接头 ²	DC 56 V	600 W	40 至 90 % RH

² 需要单独订购外部传感器。

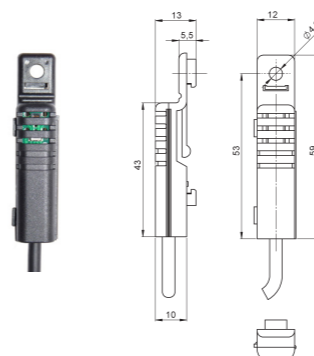
³ 开关温度差: 3 K (±1 K 公差), +25 °C (+77 °F), 50 % RH; 开关湿度差: 4 % RH (±1 % 公差), +25 °C (+77 °F), 50 % RH。

配件

DCR 030 交付不包含外部传感器, 可以单独订购。

外部传感器

外部传感器可以自由放置在机柜的任意位置, 精确测量温度和湿度。



商品编号	长度
267071	1 m
267072	2 m
267126	3 m

带风扇机柜加热器

DCR 130 | DC 24 V, DC 56 V – 200 W 至 800 W



- > 高 DC 加热性能
- > 集成恒温器或恒湿器 (可选)
- > 短滞后
- > 集成开关模块
- > 可选导轨夹或螺丝固定
- > 光学指示灯 (LED)

紧凑型高性能风扇加热器防止形成冷凝和结霜，在带有电气 / 电子元器件的机柜内实现内部气温均匀分布。风扇加热器可以配备集成电子恒温器或电子恒湿器。带恒温器的型号配备内部或外部传感器。带集成恒湿器的风扇加热器配备外部传感器。外部传感器可以自由放置在机柜的任意位置，精确测量温度和湿度。DCR 130 设计安装在墙上。要安装在机柜底部，建议使用风扇加热器 DCR 030。

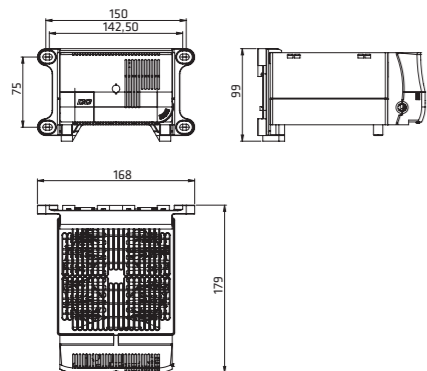
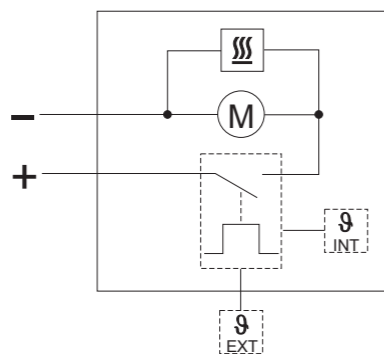


技术数据

加热元件	高性能模块
温度安全跳闸开关	利用自动复位和二级一次性保险丝防止风扇发生故障时过热
加热器主体	挤压铝型材
轴向风扇, 滚珠轴承	气流 160 m ³ /h, 自由流动 +25 °C (+77 °F) 条件下使用寿命 50,000 h
连接	2 极“插入式”连接夹多股线 ¹ 1.5 mm ² (AWG 12) 带应力消除; 最大 2.5 mm ² (AWG 12)
外壳	塑料, 符合 UL94 V-0, 黑色
安装方式	35 mm DIN 导轨夹, EN 60715 或螺丝固定 (M6), 最大扭矩 2 Nm, 必须使用垫圈
安装位置	垂直气流 (空气出口位于上方)
尺寸	179 x 168 x 99 mm
重量	约 1.3 kg
工作温度	-20 至 +75 °C (-4 至 +167 °F)
存放温度	-40 至 +80 °C (-40 至 +176 °F)
工作 / 存放湿度	< 90 % 相对湿度 (无冷凝)
防护类型 / 防护等级	IP20 / II (双重隔热)
认证	UL 档案编号 E234324, VDE, EAC
注	其他版本 (加热性能, 设置范围) 以及工作电压 DC 48 V 按要求提供

¹ 如果用多股线连接, 必须使用电线末端铁箍。

连接图



商品编号	型号	工作电压	加热性能	设置范围 ³ 温度 / 湿度
13092.1-12	风扇加热器, 带集成恒温器和内部温度传感器	DC 24 V	200 W	-20 至 +40 °C
13092.1-13	风扇加热器, 带集成恒温器和用于连接外部温度传感器的接头 ²	DC 24 V	200 W	-20 至 +40 °C
13097.3-12	风扇加热器, 带集成恒温器和内部温度传感器	DC 56 V	800 W	-20 至 +40 °C
13097.3-13	风扇加热器, 带集成恒温器和用于连接外部温度传感器的接头 ²	DC 56 V	800 W	-20 至 +40 °C
13092.1-03	风扇加热器, 带集成恒湿器和用于连接外部湿度传感器的接头 ²	DC 24 V	200 W	40 至 90 % RH
13095.3-03	风扇加热器, 带集成恒湿器和用于连接外部湿度传感器的接头 ²	DC 56 V	600 W	40 至 90 % RH

² 需要单独订购外部传感器。

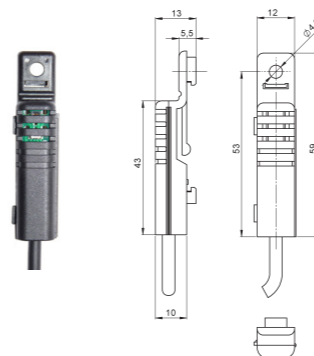
³ 开关温度差: 3 K (±1K 公差), +25 °C (+77 °F), 50 % RH; 开关湿度差: 4 % RH (±1% 公差), +25 °C (+77 °F), 50 % RH。

配件

DCR 130 交付不包含外部传感器, 可以单独订购。

外部传感器

外部传感器可以自由放置在机柜的任意位置, 精确测量温度和湿度。



商品编号	长度
267071	1 m
267072	2 m
267126	3 m

防爆机柜加热器

CREx 020 | 50 W 至 250 W (T3)



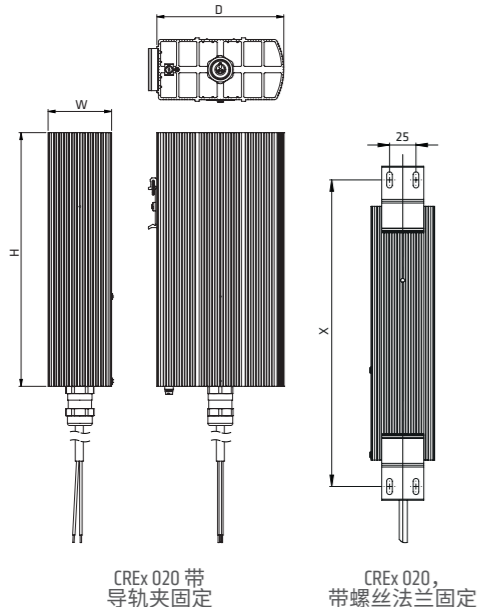
- > 用于存在爆炸和沼气危险的区域
- > 大对流表面
- > 导轨夹和螺丝法兰固定
- > 连接方便，电线可承载一定拉拽
- > 免维护
- > 温度等级 T3

温度等级 T3 (表面温度最高 200 °C) 的紧凑对流加热器，防止形成冷凝、温度波动，防止控制柜和开关柜内结冰，还用于存在爆炸危险的区域、地下矿场或存在沼气的矿场内的测量、控制等设备。



技术数据

防爆类型 II 2 GD	
气体	Ex db IIC T3 Gb
粉尘	Ex tb IIIC T200°C Db IP66
矿山应用	I M2 Ex db I Mb
表面温度	< +200 °C (+392 °F)
加热元件	高性能模块
加热主体	铝制型材，电镀银
连接	1 m 硅胶电缆 (不含卤素) 3 x 0.75 mm ²
连接 PE	0.75 至 2.5 mm ²
安装方式	35 mm DIN 导轨夹，EN 60715 用于加热主体尺寸 80 x 48 mm 和 120 x 60 mm； 用 2 个插入法兰螺丝固定，用于所有加热主体尺寸，可选宽度方向安装
安装位置	垂直气流 (连接位于下方)
工作 / 存放温度	-60 至 +85 °C (-76 至 +185 °F)
工作 / 存放湿度	< 90 % 相对湿度 (无冷凝)
防护类型 / 防护等级	IP66 / I (接地)
认证	EPS 16 ATEX 1109 X IECEX EPS 16.0048X IN METRO DNV 18.0010 X EAC TC RU C-FR.1508.B.02639



商品编号	螺丝法兰固定孔间距	工作电压	加热性能	尺寸 (深 x 宽 x 高)	重量 (约)
02031.0-00	150 mm	AC 230 V	50 W	80 x 48 x 110 mm	0.7 kg
02032.0-00	225 mm	AC 230 V	100 W	80 x 48 x 180 mm	1.0 kg
02033.0-00	225 mm	AC 230 V	150 W	120 x 60 x 180 mm	1.4 kg
02034.0-00	300 mm	AC 230 V	200 W	120 x 60 x 240 mm	1.7 kg
02035.0-10 ¹	275 mm	AC 230 V	250 W	160 x 80 x 220 mm	2.3 kg
02031.9-00	150 mm	AC 120 V	50 W	80 x 48 x 110 mm	0.7 kg
02032.9-00	225 mm	AC 120 V	100 W	80 x 48 x 180 mm	1.0 kg
02033.9-00	225 mm	AC 120 V	150 W	120 x 60 x 180 mm	1.4 kg
02034.9-00	300 mm	AC 120 V	200 W	120 x 60 x 240 mm	1.7 kg
02035.9-10 ¹	275 mm	AC 120 V	250 W	160 x 80 x 220 mm	2.3 kg

¹仅螺丝法兰固定

防爆机柜加热器

CREx 020 | 50 W 至 200 W (T4)



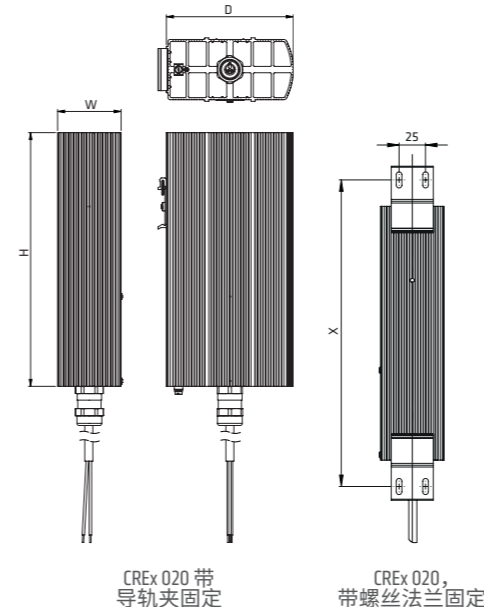
- > 用于存在爆炸和沼气危险的区域
- > 大对流表面
- > 导轨夹和螺丝法兰固定
- > 连接方便，电线可承载一定拉拽
- > 免维护
- > 温度等级 T4

温度等级 T4 (表面温度最高 135 °C) 的紧凑对流加热器，防止形成冷凝、温度波动，防止控制柜和开关柜内结冰，还用于存在爆炸危险的区域、地下矿场或存在沼气的矿场内的测量、控制等设备。



技术数据

防爆类型 II 2 GD	
气体	Ex db IIC T4 Gb
粉尘	Ex tb IIIC T135°C Db IP66
矿山应用	I M2 Ex db I Mb
表面温度	< +135 °C (+275 °F)
加热元件	高性能模块
加热主体	铝制型材，电镀银
连接	1 m 硅胶电缆 (不含卤素) 3 x 0.75 mm ²
连接 PE	0.75 至 2.5 mm ²
安装方式	35 mm DIN 导轨夹，EN 60715 用于加热主体尺寸 80 x 48 mm 和 120 x 60 mm； 用 2 个插入法兰螺丝固定，用于所有加热主体尺寸，可选宽度方向安装
安装位置	垂直气流 (连接位于下方)
工作 / 存放温度	-60 至 +50 °C (-76 至 +122 °F) / -60 至 +85 °C (-76 至 +185 °F)
工作 / 存放湿度	< 90 % 相对湿度 (无冷凝)
防护类型 / 防护等级	IP66 / I (接地)
认证	EPS 16 ATEX 1109 X IECEX EPS 16.0048X IN METRO DNV 18.0010 X EAC TC RU C-FR.1508.B.02639

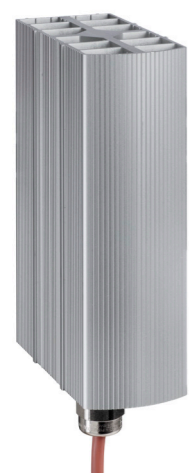


商品编号	螺丝法兰固定孔间距	工作电压	加热性能	尺寸 (深 x 宽 x 高)	重量 (约)
02041.0-00	150 mm	AC 230 V	50 W	80 x 48 x 110 mm	0.7 kg
02042.0-00	225 mm	AC 230 V	100 W	120 x 60 x 180 mm	1.4 kg
02043.0-10 ¹	275 mm	AC 230 V	150 W	160 x 80 x 220 mm	2.3 kg
02044.0-10 ¹	350 mm	AC 230 V	200 W	160 x 80 x 300 mm	2.8 kg
02041.9-00	150 mm	AC 120 V	50 W	80 x 48 x 110 mm	0.7 kg
02042.9-00	225 mm	AC 120 V	100 W	120 x 60 x 180 mm	1.4 kg
02043.9-10 ¹	275 mm	AC 120 V	150 W	160 x 80 x 220 mm	2.3 kg
02044.9-10 ¹	350 mm	AC 120 V	200 W	160 x 80 x 300 mm	2.8 kg

¹仅螺丝法兰固定

防爆机柜加热器

CREx 020 | 50 W, 100 W (T5)



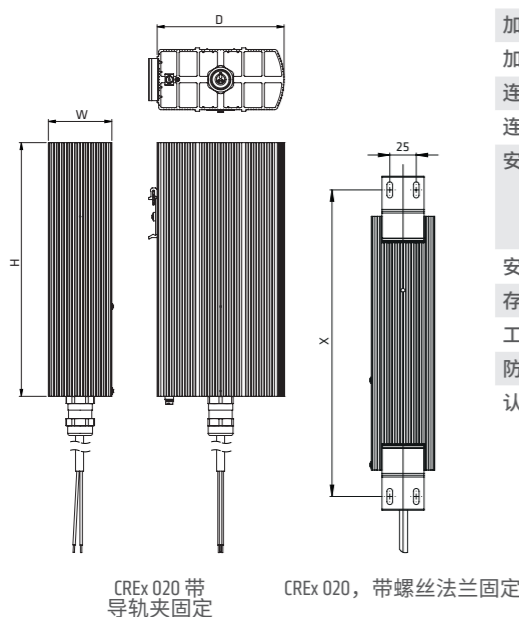
- > 用于存在爆炸和沼气危险的区域
- > 大对流表面
- > 导轨夹和螺丝法兰固定
- > 连接方便，电线可承载一定拉拽
- > 免维护
- > 温度等级 T5

温度等级 T5 (表面温度最高 100 °C) 的紧凑对流加热器，防止形成冷凝、温度波动，防止控制柜和开关柜内结冰，还用于存在爆炸危险的区域、地下矿场或存在沼气的矿场内的测量、控制等设备。



技术数据

防爆类型 II 2 GD	
气体	Ex db IIC T5 Gb
粉尘	Ex tb IIC T100 °C Db IP66
矿山应用	I M2 Ex db I Mb
表面温度	< +100 °C (+212 °F)
加热元件	高性能模块
加热主体	铝制型材，电镀银
连接	1m 硅胶电缆 (不含卤素) 3 x 0.75 mm ²
连接 PE	0.75 至 2.5 mm ²
安装方式	35 mm DIN 导轨夹，EN 60715 用于加热主体尺寸 120 x 60 mm； 用 2 个插入法兰螺丝固定，用于所有加热主体尺寸，可选宽度方向安装
安装位置	垂直气流 (连接位于下方)
存放温度	-60 至 +50 °C (-76 至 +122 °F) / -60 至 +85 °C (-76 至 +185 °F)
工作 / 存放湿度	< 90 % 相对湿度 (无冷凝)
防护类型 / 防护等级	IP66 / I (接地)
认证	EPS 16 ATEX 1 109 X IECEX EPS 16.0048X IN METRO DNV 18.0010 X EAC TC RU C-FR.1508.B.02639



商品编号	螺丝法兰固定孔间距	工作电压	加热性能	尺寸 (深 x 宽 x 高)	重量 (约)
02051.0-00	225 mm	AC 230 V	50 W	120 x 60 x 180 mm	1.4 kg
02052.0-10 ¹	350 mm	AC 230 V	100 W	160 x 80 x 300 mm	2.8 kg
02051.9-00	225 mm	AC 120 V	50 W	120 x 60 x 180 mm	1.4 kg
02052.9-10 ¹	350 mm	AC 120 V	100 W	160 x 80 x 300 mm	2.8 kg

¹ 仅螺丝法兰固定

www.stego-group.com

2023.09.15 | 如有规格更改，恕不通知。误差和疏忽除外。最终客户 / 买家必须在最终申请中确定产品对预期用途的适用性以及任何关联风险。



冷却

防过热

为了防止设备温度过高，STEGO 过滤风扇通过循环空气确保高效冷却。

创新机柜通风技术： 过滤风扇 PLUS 增强空气冷却效果

在电气或者电子元器件的设备中始终将空间进行最优化运用，这也形成了高设备密度的运行，从而机柜内温度将会持续升高。如果不解决机柜内的高温问题，将会出现各类故障。吸入过滤好的冷空气和排出机柜内的热空气使机柜内温度得到有效的控制。利用 STEGO 创新的活门翻转技术和过滤风扇 PLUS 将保障您所使用的敏感元器件不会发生过热故障。

➤ 增强气流量的新的空气活门翻转技术



新的空气活门翻转技术无需为出气口提供过滤垫，反过来提高出口气流量。这样，对于机柜上相同大小的开口，可以交换更多空气，实现更高效的冷却效果。另一个优势：风扇不工作时，活门保持闭合，将污垢阻挡在外。

➤ 仅一个过滤垫 节约成本

活门代替过滤垫：相比传统系统，过滤风扇 PLUS 只需一个过滤垫，从而可减少维护工作量和降低成本。

➤ 安全稳定：免工具棘轮安装机制



将过滤风扇 PLUS 从机柜外安装在机柜开口处，无需安装工具。按棘轮摇钻，将过滤风扇拉入柜壁。棘轮摇钻卡入就位后，安装人员会听到声音，说明过滤风扇已牢固安装好。棘轮安装适合 1 到 4 mm 墙壁厚度。

➤ IP54 | UL 类型 12 | NEMA 12 防尘防溅水

新的过滤风扇 PLUS 防尘防溅水。独立检测和认证机构成功执行防护类型检测证明，如 VDE 和 Underwriters Laboratories (UL)。

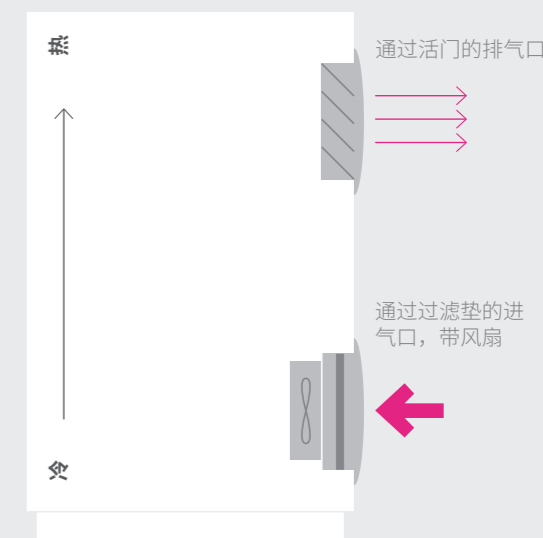
吸入还是排出？ 无论怎样，效果更佳。

凭借独有的技术，过滤风扇 PLUS 实现更有效的空气循环，显著增加气流量。结果：进入机柜的冷空气显著增加。同时，将热空气更快更有效排出到外部。

过滤风扇 PLUS 提供两种高性能系统，确保适合所有应用的合适组合。

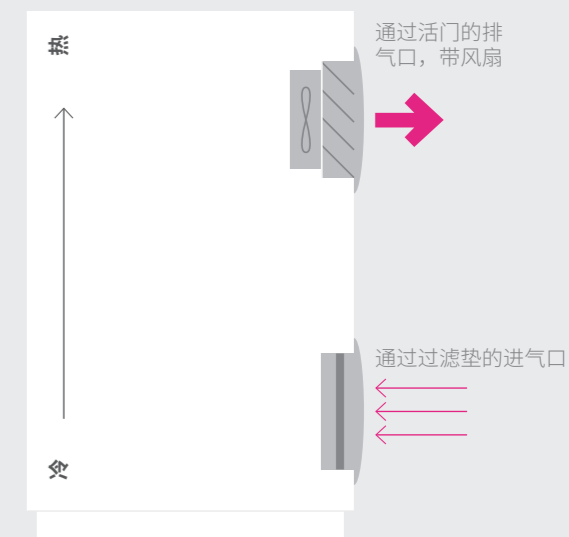
系统 FPI 气流方向“吸入”

这是最常见的方法：带过滤垫的过滤风扇位于机柜下部，从外界抽吸空气。空气上升到机柜顶部，降温内部空间温度，通过出气口排出内部热空气。采用新的空气活门翻转技术后，此出气口现在的排气效率更高。



系统 FPO 气流方向“排出”

在此替代方法中，需要从机柜上部更直接高效地排出积累热量，我们建议机柜上部更加主动抽吸热空气。过滤风扇结合位于机柜上部的有效空气翻转活门，将会使热量更加快速的从关键区域排出。机柜下部需要一个带过滤垫的入口过滤器，为了使温度较低的外部空气进入。



过滤风扇 PLUS

FPI/FPO 018 | 最大 32 m³/h (92 x 92 mm)



- > 实现高气流量的全新空气活门翻转技术
- > 方便安装
- > 独立检测机构的防护类型检测 / 环保评级 (VDE 和 UL)
- > 实现理想气流的两种系统 (FPI/FPO)
- > 标准机柜开口尺寸 (5 种尺寸)
- > 仅需一个过滤垫

过滤风扇用于在带电气 / 电子元器件的机柜里, 从而提供理想的温、湿度条件外部新鲜的冷空气将会吸入到机柜中, 排出机柜内部的热空气, 从而降低柜内温度。这样的空气流通保证了电子元器件免受高温危害。第 50/51 页的目录详细阐述了过滤风扇 Plus 系列的优点。

过滤风扇 Plus 系列还可以在室外配备合适防护措施或配备防风雨配件使用, 如防水外壳 FFH 086。

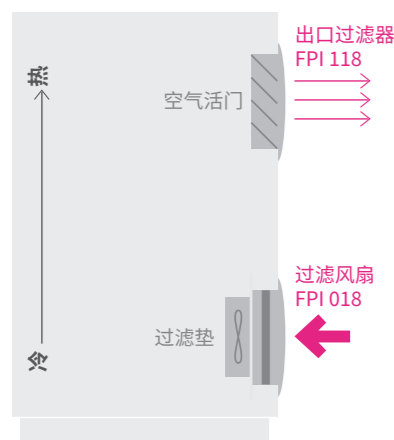


技术数据

轴向风扇, 滚珠轴承	+40 °C (+104 °F) 条件下的使用寿命 L10: 最少 50,000 h 铝质风扇主体, 金属转子
连接	2 根多股线, 300 mm
外壳, 罩, 活门	塑料, 符合 UL94 V-0, 浅灰色; 防紫外线, 符合 UL746C (f1)
外壳开口	92 x 92 ¹ mm
安装框架	4 个内置棘轮钻用于安装 (6 个槽, 支持 1 至 4 mm 墙壁厚度)。 如果需要, 可额外使用螺丝 ¹ 。
过滤垫	ISO 粗略 55 % 符合 ISO 16890 (G3), 初始重力分离度 57 %
过滤材料	合成纤维现代构造, 可承受温度最高 +100 °C, 自灭火等级 F1, 耐湿 100 % RH, 可反复使用
工作 / 存放温度	-40 至 +70 °C (-40 至 +158 °F)
工作 / 存放湿度	< 90 % 相对湿度 (无冷凝)
防护类型 / 防护等级	IP54/I (接地)
配备 FFH086 防水外壳	IP56/I (接地)
环保等级 UL/NEMA	UL TYPE 12 / NEMA 12
配备 FFH086 防水外壳	UL TYPE 3、3R、4、4X
认证	VDE, UL 档案编号 E234324, EAC
注	其他电压按需要提供

¹ 安装框架指示螺丝安装的钻孔标志。

系统 FPI



气流方向“吸入”：过滤风扇 FPI 018

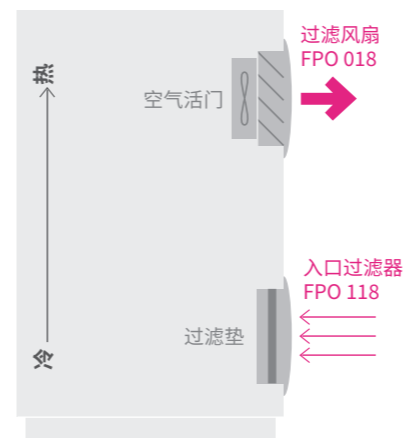
商品编号	工作电压 ²	气流量, 自由流动	带出口过滤器时的气流量	电流消耗 (50/60 Hz)	功耗	平均噪声 (DIN EN ISO 4871)	机柜内深度	重量 (约)	过滤垫
01870.0-30	AC 230 V, 50 Hz	19 m ³ /h	13 m ³ /h	70 mA	12 W	39 db (A)	66 mm	0.6 kg	G3
01870.9-30	AC 115 V, 60 Hz	23 m ³ /h	16 m ³ /h	115 mA	11 W	43 db (A)	66 mm	0.6 kg	G3

² 备用工作电压和频率的数据可以咨询

气流方向“吸入”：出口过滤器 FPI 118

商品编号	机柜内深度	重量 (约)	排气口
11870.0-00	29 mm	0.2 kg	空气活门翻转技术

系统 FPO



气流方向“排出”：过滤风扇 FPO 018

商品编号	工作电压 ²	气流量, 自由流动	气流量, 带入口过滤器	电流消耗 (50/60 Hz)	功耗	平均噪声 (DIN EN ISO 4871)	机柜内深度	重量 (约)	排气口
01880.0-00	AC 230 V, 50 Hz	24 m ³ /h	15 m ³ /h	70 mA	12 W	38 db (A)	72 mm	0.6 kg	空气活门
01880.9-00	AC 115 V, 60 Hz	32 m ³ /h	19 m ³ /h	115 mA	12 W	41 db (A)	72 mm	0.6 kg	空气活门

² 备用工作电压和频率的数据可以咨询

气流方向“排出”：入口过滤器 FPO 118

商品编号	机柜内深度	重量 (约)	过滤垫
11880.0-30	22 mm	0.2 kg	55 % 符合 ISO 16890 (G3), 初始重力分离度 ISO 粗略 57 %

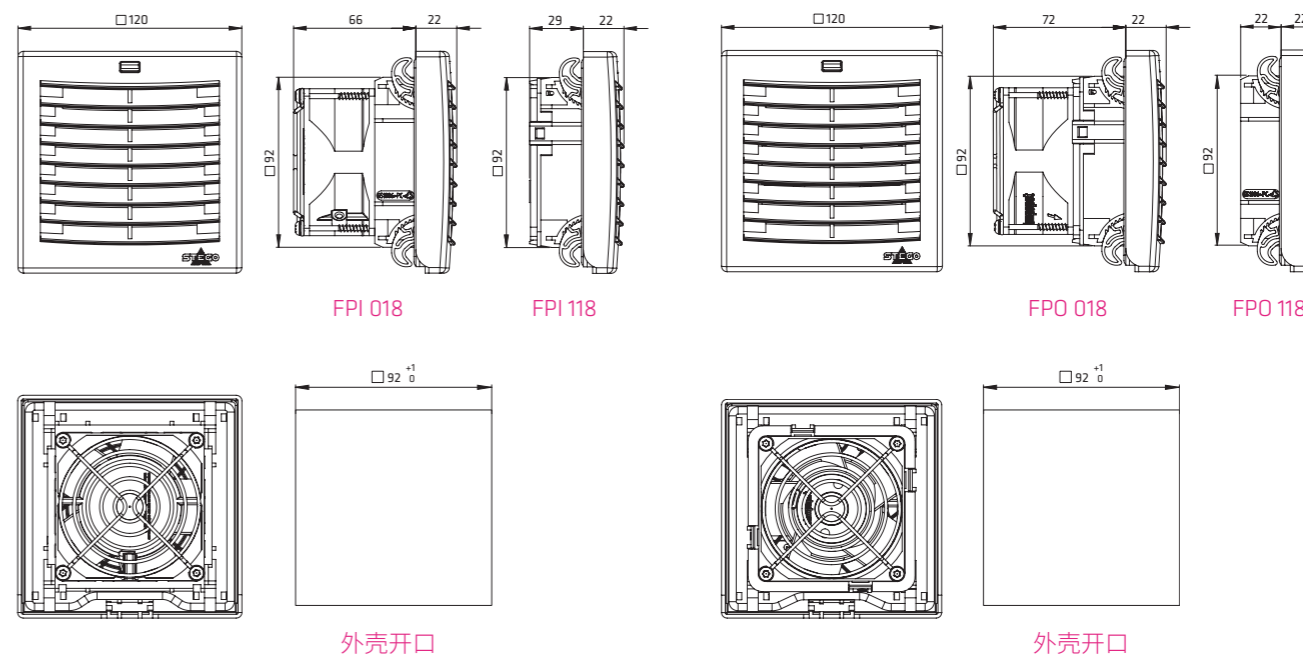
防水外壳 FFH 086

商品编号	开口 用于 FPI/FPO 018	尺寸 L x B x H	最大覆盖区域 (X x Y)	重量约
08670.0-00	92 x 92 mm	214 x 195 x 48 mm	143 x 130 mm	0.8 kg

过滤垫 FM 086

过滤等级	84 x 84 mm 商品编号 08633.0-00	初始重力分离度	1 包 5 件
ISO 粗略 55 % 符合 ISO 16890 (G3)		57 %	

技术图纸



过滤风扇 PLUS

FPI/FPO 018 | 最大 117 m³/h (124 x 124 mm)



- > 实现高气流量的全新空气活门翻转技术
- > 方便安装
- > 独立检测机构的防护类型检测 / 环保评级 (VDE 和 UL)
- > 实现理想气流的两种系统 (FPI/FPO)
- > 标准机柜开口尺寸 (5 种尺寸)
- > 仅需一个过滤垫

过滤风扇用于在带电气 / 电子元器件的机柜里, 从而提供理想的温、湿度条件外部新鲜的冷空气将会吸入到机柜中, 排出机柜内部的热空气, 从而降低柜内温度。这样的空气流通保证了电子器件免受高温危害。第 50/51 页的目录详细阐述了过滤风扇 Plus 系列的优点。

过滤风扇 Plus 系列还可以在室外配备合适防护措施或配备防风雨配件使用, 如防水外壳 FFH 086。

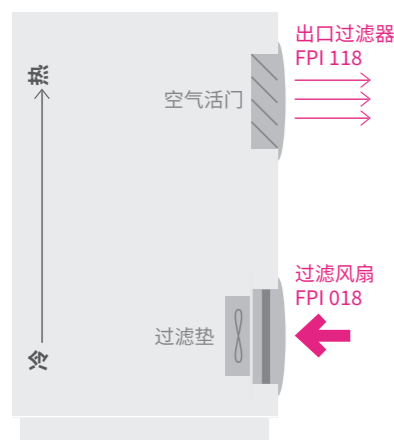


技术数据

轴向风扇, 滚珠轴承	+40 °C (+104 °F) 条件下的使用寿命 L10: 最少 37,000 h 铝质风扇主体, 金属转子
连接	2 根多股线, 300 mm
外壳, 罩, 活门	塑料, 符合 UL94 V-0, 浅灰色; 防紫外线, 符合 UL746C (f1)
外壳开口	124 x 124 ¹ mm
安装框架	4 个内置棘轮钻用于安装 (6 个槽, 支持 1 至 4 mm 墙壁厚度)。 如果需要, 可额外使用螺丝 ¹ 。
过滤垫	ISO 粗略 55 % 符合 ISO 16890 (G3), 初始重力分离度 57 %
过滤材料	合成纤维现代构造, 可承受温度最高 +100 °C, 自灭火等级 F1, 耐湿 100 % RH, 可反复使用
工作 / 存放温度	-40 至 +70 °C (-40 至 +158 °F)
工作 / 存放湿度	< 90 % 相对湿度 (无冷凝)
防护类型 / 防护等级	IP54/I (接地)
配备 FFH086 防水外壳	IP56/I (接地)
环保等级 UL/NEMA	UL TYPE 12 / NEMA 12
配备 FFH086 防水外壳	UL TYPE 3、3R、4、4X
认证	VDE, UL 档案编号 E234324, EAC
注	其他电压按要求提供

¹ 安装框架指示螺丝安装的钻孔标志。

系统 FPI



气流方向“吸入”：过滤风扇 FPI 018

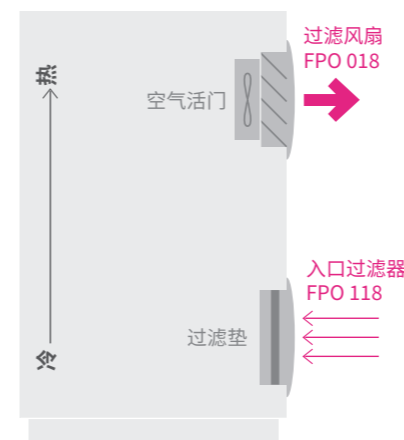
商品编号	工作电压 ²	气流量, 自由流动	带出口过滤器时的气流量	电流消耗 (50/60 Hz)	功耗	平均噪声 (DIN EN ISO 4871)	机柜内深度	重量 (约)	过滤垫
01871.0-30	AC 230 V, 50 Hz	52 m ³ /h	42 m ³ /h	120 mA	19 W	49 db (A)	66 mm	0.8 kg	G3
01871.9-30	AC 115 V, 60 Hz	62 m ³ /h	51 m ³ /h	230 mA	18 W	53 db (A)	66 mm	0.8 kg	G3

² 备用工作电压和频率的数据可以咨询

气流方向“吸入”：出口过滤器 FPI 118

商品编号	机柜内深度	重量 (约)	排气口
11871.0-00	35 mm	0.3 kg	空气活门翻转技术

系统 FPO



气流方向“排出”：过滤风扇 FPO 018

商品编号	工作电压 ²	气流量, 自由流动	气流量, 带入口过滤器	电流消耗 (50/60 Hz)	功耗	平均噪声 (DIN EN ISO 4871)	机柜内深度	重量 (约)	排气口
01881.0-00	AC 230 V, 50 Hz	97 m ³ /h	47 m ³ /h	120 mA	19 W	49 db (A)	79 mm	0.9 kg	空气活门
01881.9-00	AC 115 V, 60 Hz	117 m ³ /h	58 m ³ /h	230 mA	18 W	52 db (A)	79 mm	0.9 kg	空气活门

² 备用工作电压和频率的数据可以咨询

气流方向“排出”：入口过滤器 FPO 118

商品编号	机柜内深度	重量 (约)	过滤垫
11881.0-30	22 mm	0.2 kg	55 % 符合 ISO 16890 (G3), 初始重力分离度 ISO 粗略 57 %

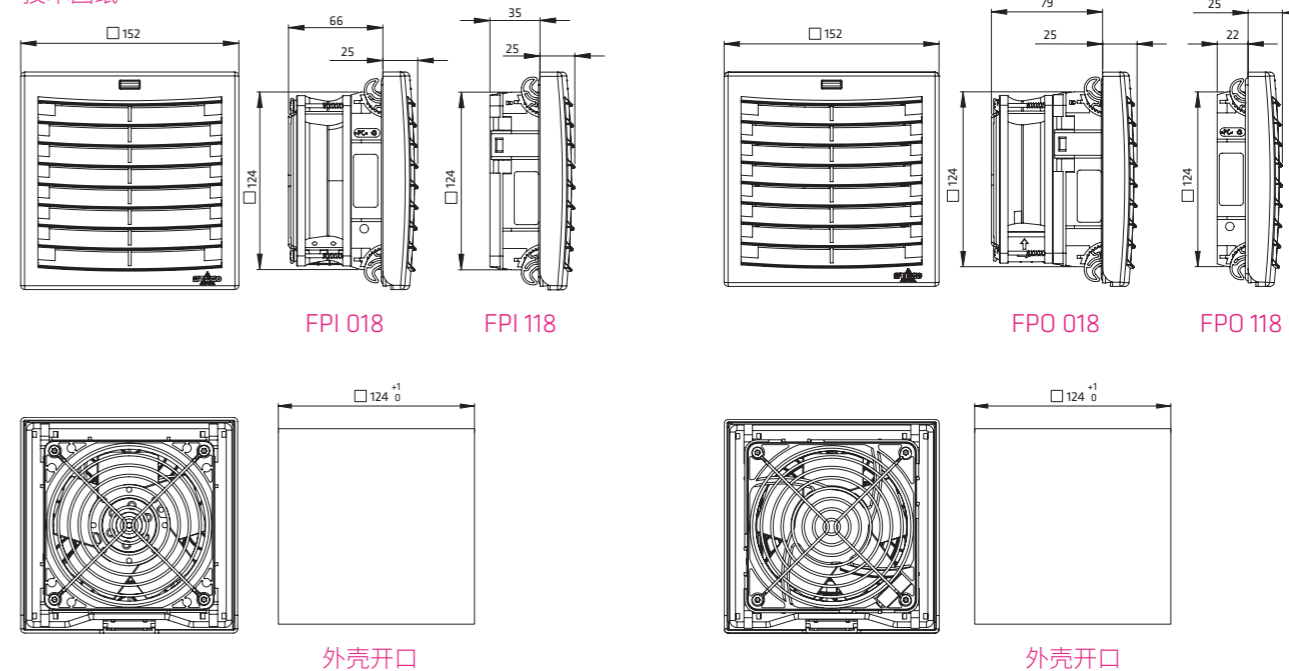
防水外壳 FFH 086

商品编号	开口 用于 FPI/FPO 018	尺寸 L x B x H	最大覆盖区域 (X x Y)	重量约
08671.0-00	124 x 124 mm	279 x 225 x 58 mm	173 x 160 mm	1.2 kg

过滤垫 FM 086

过滤等级	118 x 118 mm 商品编号 08634.0-00	初始重力分离度	1 包 5 件
ISO 粗略 55 % 符合 ISO 16890 (G3)		57 %	

技术图纸



过滤风扇 PLUS

FPI/FPO 018 | 最大 313 m³/h (176 x 176 mm)



- > 实现高气流量的全新空气活门翻转技术
- > 方便安装
- > 独立检测机构的防护类型检测 / 环保评级 (VDE 和 UL)
- > 实现理想气流的两种系统 (FPI/FPO)
- > 标准机柜开口尺寸 (5 种尺寸)
- > 仅需一个过滤垫

过滤风扇用于在带电气 / 电子元器件的机柜里, 从而提供理想的温、湿度条件外部新鲜的冷空气将会吸入到机柜中, 排出机柜内部的热空气, 从而降低柜内温度。这样的空气流通保证了电子元器件免受高温危害。第 50/51 页的目录详细阐述了过滤风扇 Plus 系列的优点。

过滤风扇 Plus 系列还可以在室外配备合适防护措施或配备防风雨配件使用, 如防水外壳 FFH 086。

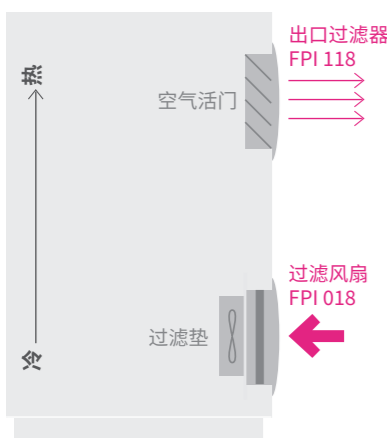


技术数据

轴向风扇, 滚珠轴承	+40 °C (+104 °F) 条件下的使用寿命 L10: 最少 65,000 h 铝质风扇主体, 金属转子
连接	3 极夹钳, 用于 2.5 mm ² , 最大夹紧扭矩 0.8 Nm
外壳, 罩, 活门	塑料, 符合 UL94 V-0, 浅灰色; 防紫外线, 符合 UL746C (f1)
外壳开口	176 x 176 ¹ mm
安装框架	4 个内置棘轮钻用于安装 (6 个槽, 支持 1 至 4 mm 墙壁厚度)。 如果需要, 可额外使用螺丝 ¹ 。
过滤垫	ISO 粗略 55 % 符合 ISO 16890 (G3), 初始重力分离度 57 %
过滤材料	合成纤维现代构造, 可承受温度最高 +100 °C, 自灭火等级 F1, 耐湿 100 % RH, 可反复使用
工作温度	50 Hz: -25 至 +50 °C (-13 至 +122 °F) 60 Hz: -25 至 +70 °C (-13 至 +158 °F)
存放温度	-40 至 +70 °C (-40 至 +158 °F)
工作 / 存放湿度	< 90 % 相对湿度 (无冷凝)
防护类型 / 防护等级 配备 FFH086 防水外壳	IP54/I (接地) IP56/I (接地)
环保等级 UL/NEMA 配备 FFH086 防水外壳	UL TYPE 12 / NEMA 12 UL TYPE 3、3R、4、4X
认证	VDE, UL 档案编号 E234324, EAC
注	其他电压按要求提供

¹ 安装框架指示螺丝安装的钻孔标志。

系统 FPI



气流方向“吸入”：过滤风扇 FPI 018

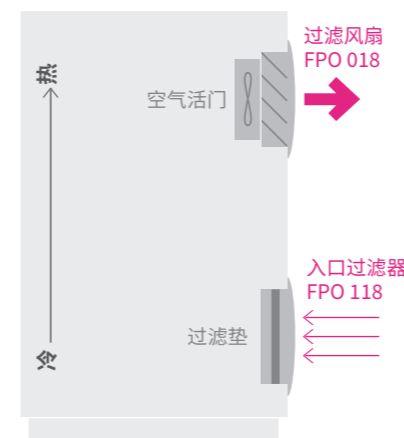
商品编号	工作电压 ²	气流量, 自由流动	带出口过滤器时的气流量	电流消耗	功耗	平均噪声 (DIN EN ISO 4871)	机柜内深度	重量 (约)	过滤垫
01872.0-30	AC 230 V, 50 Hz	170 m ³ /h	139 m ³ /h	310 mA	45 W	55 db (A)	117 mm	1.6 kg	G3
01872.9-30	AC 115 V, 60 Hz	204 m ³ /h	187 m ³ /h	470 mA	38 W	58 db (A)	117 mm	1.6 kg	G3

² 备用工作电压和频率的数据可以咨询

气流方向“吸入”：出口过滤器 FPI 118

商品编号	机柜内深度	重量 (约)	排气口
11872.0-00	43 mm	0.4 kg	空气活门翻转技术

系统 FPO



气流方向“排出”：过滤风扇 FPO 018

商品编号	工作电压 ²	气流量, 自由流动	气流量, 带入口过滤器	电流消耗	功耗	平均噪声 (DIN EN ISO 4871)	机柜内深度	重量 (约)	排气口
01882.0-00	AC 230 V, 50 Hz	263 m ³ /h	137 m ³ /h	310 mA	45 W	56 db (A)	117 mm	1.6 kg	空气活门
01882.9-00	AC 115 V, 60 Hz	313 m ³ /h	166 m ³ /h	470 mA	38 W	60 db (A)	117 mm	1.6 kg	空气活门

² 备用工作电压和频率的数据可以咨询

气流方向“排出”：入口过滤器 FPO 118

商品编号	机柜内深度	重量 (约)	过滤垫
11882.0-30	25 mm	0.4 kg	55 % 符合 ISO 16890 (G3), 初始重力分离度 ISO 粗略 57 %

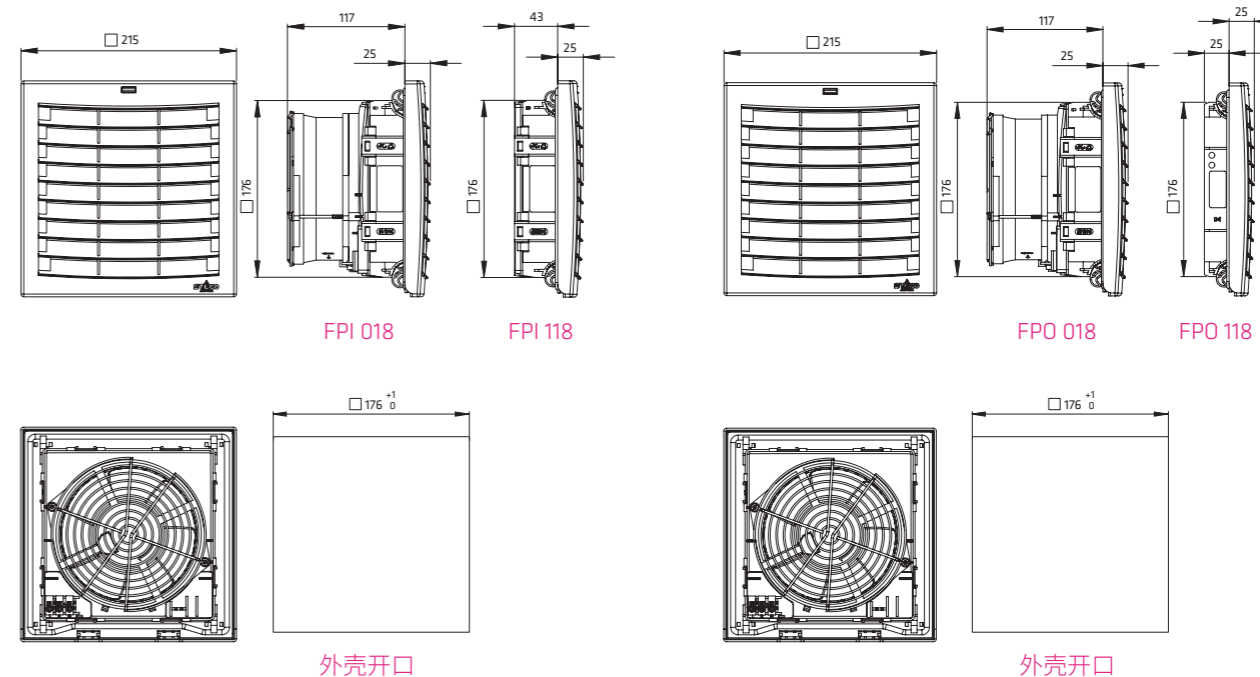
防水外壳 FFH 086

商品编号	开口 用于 FPI/FPO 018	尺寸 L x B x H	最大覆盖区域 (X x Y)	重量约
08672.0-00	176 x 176 mm	359 x 294 x 68 mm	235 x 218 mm	2.0 kg

过滤垫 FM 086

过滤等级	168 x 168 mm 商品编号 08635.0-00	初始重力分离度	1 包 5 件
ISO 粗略 55 % 符合 ISO 16890 (G3)		57 %	

技术图纸



过滤风扇 PLUS

FPI/FPO 018 | 最大 581 m³/h (223 x 223 mm)



- > 实现高气流量的全新空气活门翻转技术
- > 方便安装
- > 独立检测机构的防护类型检测 / 环保评级 (VDE 和 UL)
- > 实现理想气流的两种系统 (FPI/FPO)
- > 标准机柜开口尺寸 (5 种尺寸)
- > 仅需一个过滤垫

过滤风扇用于在带电气 / 电子元器件的机柜里, 从而提供理想的温、湿度条件外部新鲜的冷空气将会吸入到机柜中, 排出机柜内部的热空气, 从而降低柜内温度。这样的空气流通保证了电子元器件免受高温危害。第 50/51 页的目录详细阐述了过滤风扇 Plus 系列的优点。

过滤风扇 Plus 系列还可以在室外配备合适防护措施或配备防风雨配件使用, 如防水外壳 FFH 086。

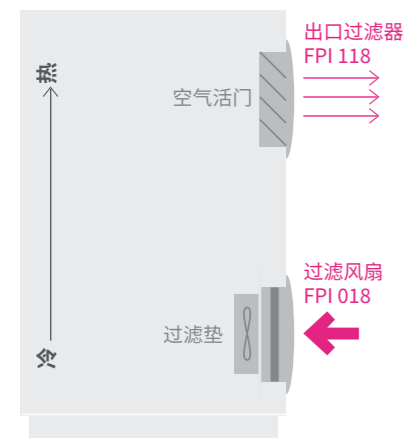


技术数据

轴向风扇, 滚珠轴承	+40 °C (+104 °F) 条件下的使用寿命 L10: 最少 56,000 h 金属转子
连接	3 极夹钳, 用于 2.5 mm ² , 最大夹紧扭矩 0.8 Nm
外壳, 罩, 活门	塑料, 符合 UL94 V-0, 浅灰色; 防紫外线, 符合 UL746C (f1)
外壳开口	223 x 223 ¹ mm
安装框架	4 个内置棘轮摇钻用于安装 (6 个槽, 支持 1 至 4 mm 墙壁厚度)。如果需要, 可额外使用螺丝 ¹ 。
过滤垫	ISO 粗略 55 % 符合 ISO 16890 (G3), 初始重力分离度 57 %
过滤材料	合成纤维现代构造, 可承受温度最高 +100 °C, 自灭火等级 F1, 耐湿 100 % RH, 可反复使用
工作温度	-25 至 +65 °C (-13 至 +149 °F)
存放温度	-40 至 +70 °C (-40 至 +158 °F)
工作 / 存放湿度	< 90 % 相对湿度 (无冷凝)
防护类型 / 防护等级	IP54/I (接地)
配备 FFH086 防水外壳	IP56/I (接地)
环保等级 UL/NEMA	UL TYPE 12 / NEMA 12
配备 FFH086 防水外壳	UL TYPE 3、3R、4、4X
认证	VDE, UL 档案编号 E234324, EAC
注	其他电压按要求提供

¹ 安装框架指示螺丝安装的钻孔标志。

系统 FPI



气流方向“吸入”：过滤风扇 FPI 018

商品编号	工作电压 ²	气流量, 自由流动	带出口过滤器时的气流量	电流消耗	功耗	平均噪声 (DIN EN ISO 4871)	机柜内深度	重量 (约)	过滤垫
01873.0-30	AC 230 V, 50 Hz	305 m ³ /h	271 m ³ /h	300 mA	64 W	64 db (A)	147 mm	2.4 kg	G3
01873.9-30	AC 115 V, 60 Hz	332 m ³ /h	293 m ³ /h	700 mA	81 W	67 db (A)	147 mm	2.4 kg	G3

² 备用工作电压和频率的数据可以咨询

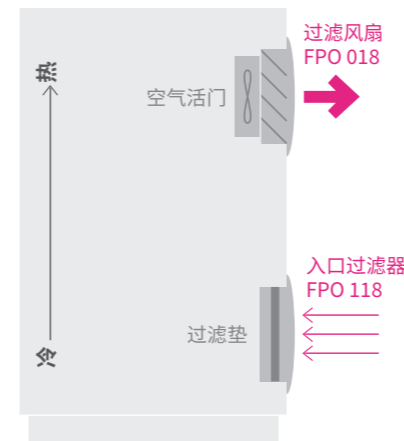
气流方向“吸入”：出口过滤器 FPI 118

商品编号	机柜内深度	重量 (约)	排气口
11873.0-00	46 mm	0.6 kg	空气活门翻转技术

www.stego-group.com

2023.09.15 | 如有规格更改, 恕不通知。误差和疏忽除外。最终客户 / 买家必须在最终申请中确定产品对预期用途的适用性以及任何关联风险。

系统 FPO



气流方向“排出”：过滤风扇 FPO 018

商品编号	工作电压 ²	气流量, 自由流动	气流量, 带入口过滤器	电流消耗	功耗	平均噪声 (DIN EN ISO 4871)	机柜内深度	重量 (约)	排气口
01883.0-00	AC 230 V, 50 Hz	536 m ³ /h	281 m ³ /h	300 mA	64 W	65 db (A)	147 mm	2.4 kg	空气活门
01883.9-00	AC 115 V, 60 Hz	581 m ³ /h	310 m ³ /h	700 mA	81 W	68 db (A)	147 mm	2.4 kg	空气活门

² 备用工作电压和频率的数据可以咨询

气流方向“排出”：入口过滤器 FPO 118

商品编号	机柜内深度	重量 (约)	过滤垫
11883.0-30	25 mm	0.5 kg	55 % 符合 ISO 16890 (G3), 初始重力分离度 ISO 粗略 57 %

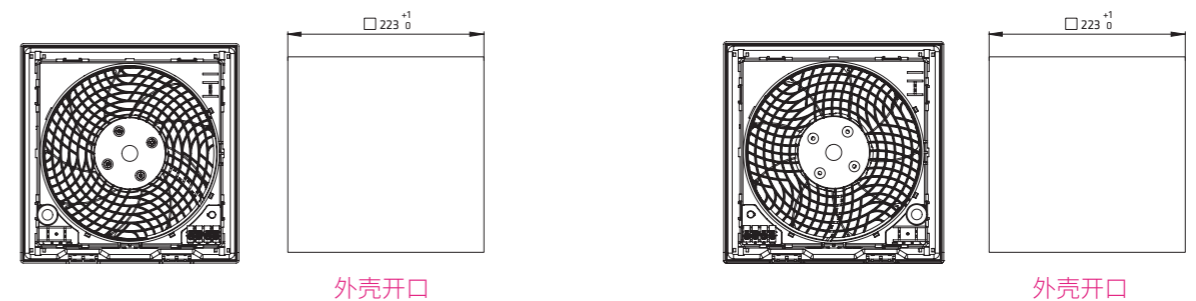
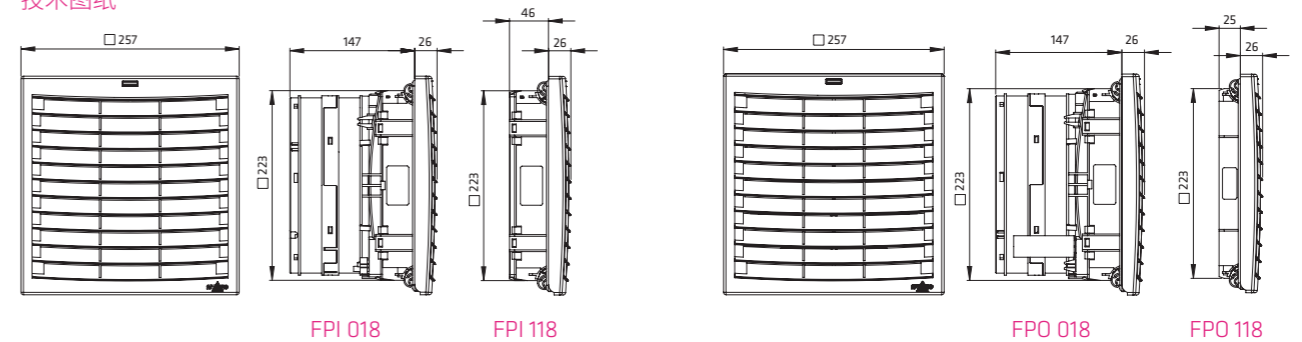
防水外壳 FFH 086

商品编号	开口 用于 FPI/FPO 018	尺寸 L x B x H	最大覆盖区域 (X x Y)	重量约
08673.0-00	223 x 223 mm	415 x 369 x 78 mm	290 x 286 mm	2.8 kg

过滤垫 FM 086

过滤等级	215 x 215 mm 商品编号 08636.0-00	初始重力分离度	1 包 5 件
ISO 粗略 55 % 符合 ISO 16890 (G3)		57 %	

技术图纸



www.stego-group.com

2023.09.15 | 如有规格更改, 恕不通知。误差和疏忽除外。最终客户 / 买家必须在最终申请中确定产品对预期用途的适用性以及任何关联风险。

过滤风扇 PLUS

FPI/FPO 018 | 最大 1031 m³/h (291 x 291 mm)



- > 实现高气流量的全新空气活门翻转技术
- > 方便安装
- > 独立检测机构的防护类型检测 / 环保评级 (VDE 和 UL)
- > 实现理想气流的两种系统 (FPI/FPO)
- > 标准机柜开口尺寸 (5 种尺寸)
- > 仅需一个过滤垫
- > 两种风扇速度

过滤风扇用于在带电气 / 电子元器件的机柜里, 从而提供理想的温、湿度条件外部新鲜的冷空气将会吸入到机柜中, 排出机柜内部的热空气, 从而降低柜内温度。这样的空气流通保证了电子元器件免受高温危害。第 50/51 页的目录详细阐述了过滤风扇 Plus 系列的优点。

过滤风扇 Plus 系列还可以在室外配备合适防护措施或配备防风雨配件使用, 如防水外壳 FFH 086。

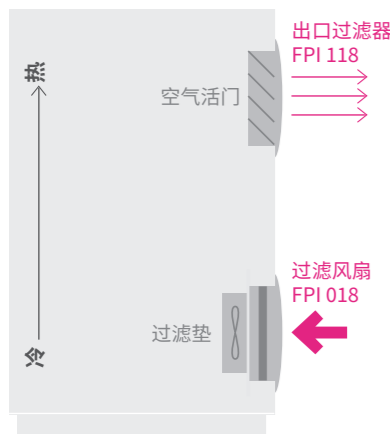


技术数据

轴向风扇, 滚珠轴承	风扇速度 1: +40 °C (+104 °F) 条件下的使用寿命 L10: 最少 76,000 h 金属转子 风扇速度 2: +40 °C (+104 °F) 条件下的使用寿命 L10: 最少 54,000 h 塑料转子
连接	3 极夹钳, 用于 2.5 mm ² , 最大夹紧扭矩 0.8 Nm
外壳, 罩, 活门	塑料, 符合 UL94 V-0, 浅灰色; 防紫外线, 符合 UL746C (fl)
外壳开口	291 x 291 ¹⁾ mm
安装框架	4 个内置棘轮钻用于安装 (6 个槽, 支持 1 至 4 mm 墙壁厚度)。如果需要, 可额外使用螺丝 ¹⁾ 。
过滤垫	ISO 粗略 55 % 符合 ISO 16890 (G3), 初始重力分离度 57 %
过滤材料	合成纤维现代构造, 可承受温度最高 +100 °C, 自灭等级 F1, 耐湿 100 % RH, 可反复使用
工作温度	风扇速度 1 和 2, 50 Hz: -25 至 +55 °C (-13 至 +131 °F) 风扇速度 1, 60 Hz: -25 至 +35 °C (-13 至 +95 °F) 风扇速度 2, 60 Hz: -25 至 +50 °C (-13 至 +122 °F)
存放温度	-40 至 +70 °C (-40 至 +158 °F)
工作 / 存放湿度	< 90 % 相对湿度 (无冷凝)
防护类型 / 防护等级	IP54/I (接地) IP56/I (接地)
环保等级 UL/NEMA	UL TYPE 12 / NEMA 12
配备 FFH086 防水外壳	UL TYPE 3、3R、4、4X
认证	VDE, UL 档案编号 E234324, EAC
注	其他电压按客户要求提供

¹⁾ 安装框架指示螺丝安装的钻孔标志。

系统 FPI



气流方向“吸入”: 过滤风扇 FPI 018

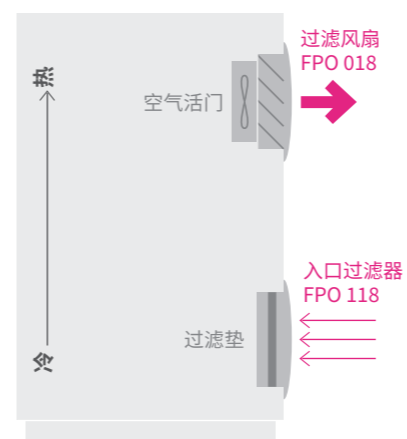
商品编号	工作电压 ²⁾	风扇速度	气流量, 自由流动	带出口过滤器时的气流量	电流消耗	功耗	平均噪声 (DIN EN ISO 4871)	机柜内深度	重量 (约)	过滤垫
01874.0-30	AC 230 V, 50 Hz	1	433 m ³ /h	373 m ³ /h	400 mA	95 W	62 dB (A)	160 mm	3.1 kg	G3
01874.0-31	AC 230 V, 50 Hz	2	624 m ³ /h	560 m ³ /h	550 mA	140 W	70 dB (A)	160 mm	3.3 kg	G3
01874.9-30	AC 115 V, 60 Hz	1	394 m ³ /h	339 m ³ /h	800 mA	90 W	61 dB (A)	160 mm	3.1 kg	G3
01874.9-31	AC 115 V, 60 Hz	2	665 m ³ /h	593 m ³ /h	1450 mA	165 W	72 dB (A)	160 mm	3.3 kg	G3

²⁾ 备用工作电压和频率的数据可以咨询

气流方向“吸入”: 出口过滤器 FPI 118

商品编号	机柜内深度	重量 (约)	排气口
11874.0-00	50 mm	1.0 kg	空气活门翻转技术

系统 FPO



气流方向“排出”: 过滤风扇 FPO 018

商品编号	工作电压 ²⁾	风扇速度	气流量, 自由流动	气流量, 带入口过滤器	电流消耗	功耗	平均噪声 (DIN EN ISO 4871)	机柜内深度	重量 (约)	排气口
01884.0-00	AC 230 V, 50 Hz	1	727 m ³ /h	413 m ³ /h	400 mA	95 W	63 dB (A)	160 mm	3.2 kg	空气活门
01884.0-01	AC 230 V, 50 Hz	2	1010 m ³ /h	599 m ³ /h	550 mA	140 W	70 dB (A)	160 mm	3.4 kg	空气活门
01884.9-00	AC 115 V, 60 Hz	1	703 m ³ /h	391 m ³ /h	800 mA	90 W	62 dB (A)	160 mm	3.2 kg	空气活门
01884.9-01	AC 115 V, 60 Hz	2	1031 m ³ /h	609 m ³ /h	1450 mA	165 W	71 dB (A)	160 mm	3.4 kg	空气活门

²⁾ 备用工作电压和频率的数据可以咨询

防水外壳 FFH 086

商品编号	开口 用于 FPI/FPO 018	尺寸 L x B x H	最大覆盖区域 (X x Y)	重量约
08674.0-00	291 x 291 mm	485 x 409 x 103 mm	340 x 326 mm	3.7 kg

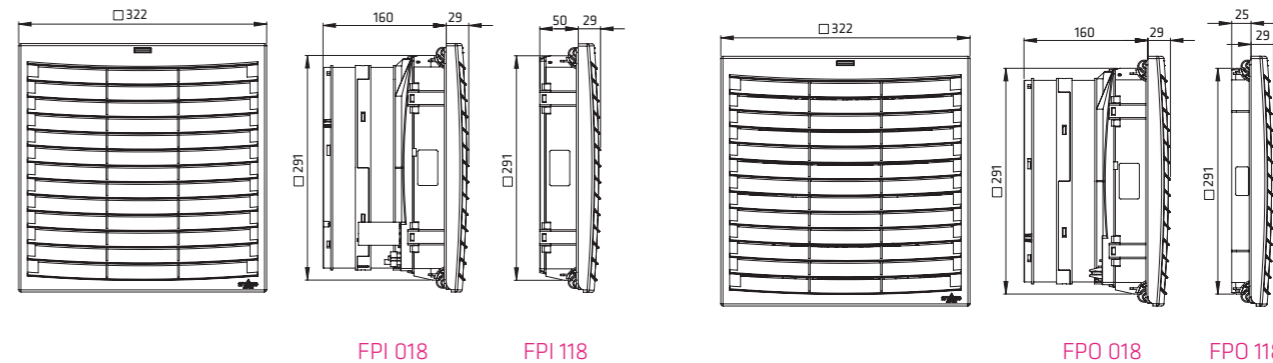
气流方向“排出”: 入口过滤器 FPO 118

商品编号	机柜内深度	重量 (约)	过滤垫
11884.0-30	25 mm	0.8 kg	55 % 符合 ISO 16890 (G3), 初始重力分离度 ISO 粗略 57 %

过滤垫 FM 086

过滤等级	283 x 283 mm	初始重力分离度	1 包
ISO 粗略 55 % 符合 ISO 16890 (G3)	商品编号 08637.0-00	57 %	5 件

技术图纸



过滤风扇 PLUS – DC 线路

FPI/FPO 018 | 最大 33 m³/h (92 x 92 mm)



- > 实现高气流量的全新空气活门翻转技术
- > 独立检测机构的防护类型检测 / 环保评级 (VDE 和 UL)
- > 方便安装
- > 实现理想气流的两种系统 (FPI/FPO)
- > 标准机柜开口尺寸
- > 仅需一个过滤垫

过滤风扇用于在带电气 / 电子元器件的机柜里，从而提供理想的温、湿度条件外部新鲜的冷空气将会吸入到机柜中，排出机柜内部的热空气，从而降低柜内温度。这样的空气流通保证了电子元器件免受高温危害。第 50/51 页的目录详细阐述了过滤风扇 Plus 系列的优点。

过滤风扇 Plus 系列还可以在室外配备合适防护措施或配备防风雨配件使用，如防水外壳 FFH 086。

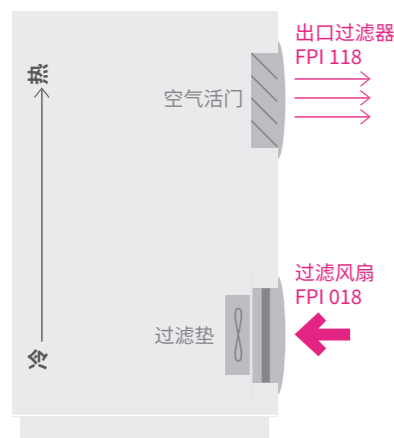


技术数据

轴向风扇, 滚珠轴承	+40 °C (+104 °F) 条件下的使用寿命 L10 : 最少 70,000 h 塑料
连接	2 根多股线, 300 mm
外壳, 罩, 活门	塑料, 符合 UL94 V-0, 浅灰色; 防紫外线, 符合 UL746C (f1)
外壳开口	92 x 92 ¹ mm
安装框架	4 个内置棘轮摇钻用于安装 (6 个槽, 支持 1 至 4 mm 墙壁厚度)。如果需要, 可额外使用螺丝 ¹ 。
过滤垫	ISO 粗略 55 % 符合 ISO 16890 (G3), 初始重力分离度 57 %
过滤材料	合成纤维现代构造, 可承受温度最高 +100 °C, 自灭火等级 F1, 耐湿 100 % RH, 可反复使用
工作温度	-20 至 +70 °C (-4 至 +158 °F)
存放温度	-40 至 +70 °C (-40 至 +158 °F)
工作 / 存放湿度	< 90 % 相对湿度 (无冷凝)
防护类型 / 防护等级	IP54/II (双重隔热)
配备 FFH086 防水外壳	IP56/II (双重隔热)
环保等级 UL/NEMA	UL TYPE 12 / NEMA 12
配备 FFH086 防水外壳	UL TYPE 3、3R、4、4X
认证	VDE, UL 档案编号 E234324, EAC
注	其他电压按要求提供

¹ 安装框架指示螺丝安装的钻孔标志。

系统 FPI



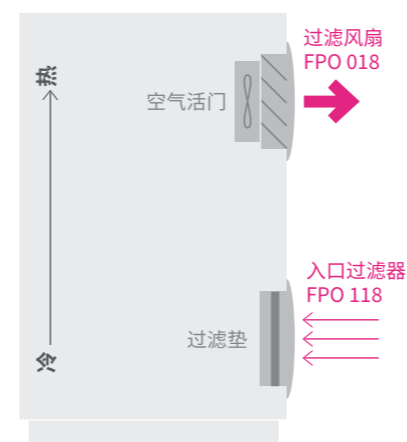
气流方向“吸入”：过滤风扇 FPI 018

商品编号	工作电压	气流量, 自由流动	带出口过滤器时的气流量	电流消耗	功耗	平均噪声 (DIN EN ISO 4871)	机柜内深度	重量 (约)	过滤垫
01870.2-30	DC 24 V	22 m ³ /h	16 m ³ /h	113 mA	2.7 W	49 dB (A)	59 mm	0.3 kg	G3
01870.1-30	DC 48 V	23 m ³ /h	17 m ³ /h	63 mA	3.0 W	51 dB (A)	59 mm	0.3 kg	G3

气流方向“吸入”：出口过滤器 FPI 118

商品编号	机柜内深度	重量 (约)	排气口
11870.0-00	29 mm	0.2 kg	空气活门翻转技术

系统 FPO



气流方向“排出”：过滤风扇 FPO 018

商品编号	工作电压	气流量, 自由流动	气流量, 带入口过滤器	电流消耗	功耗	平均噪声 (DIN EN ISO 4871)	机柜内深度	重量 (约)	排气口
01880.2-00	DC 24 V	31 m ³ /h	17 m ³ /h	113 mA	2.7 W	48 dB (A)	66 mm	0.3 kg	空气活门
01880.1-00	DC 48 V	33 m ³ /h	18 m ³ /h	63 mA	3.0 W	49 dB (A)	66 mm	0.3 kg	空气活门

气流方向“排出”：入口过滤器 FPO 118

商品编号	机柜内深度	重量 (约)	过滤垫
11880.0-30	22 mm	0.2 kg	55 % 符合 ISO 16890 (G3), 初始重力分离度 ISO 粗略 57 %

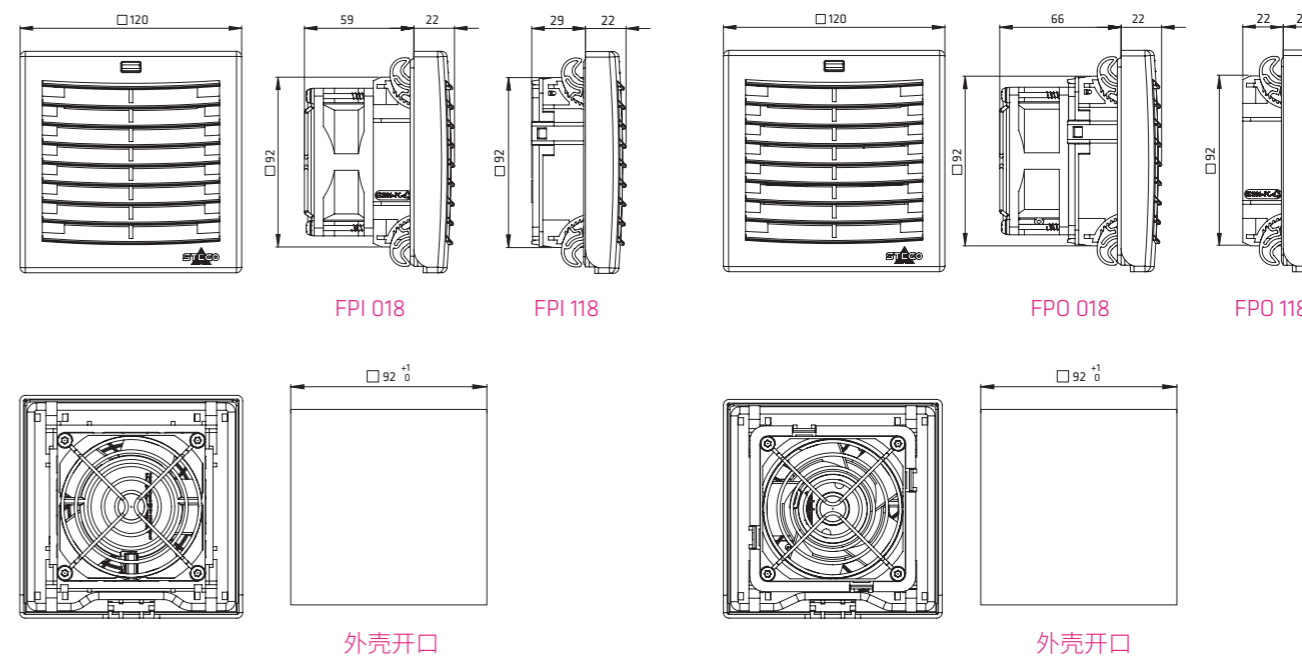
防水外壳 FFH 086

商品编号	开口 用于 FPI/FPO 018	尺寸 L x B x H	最大覆盖区域 (X x Y)	重量约
08670.0-00	92 x 92 mm	214 x 195 x 48 mm	143 x 130 mm	0.8 kg

过滤垫 FM 086

过滤等级	84 x 84 mm 商品编号 08633.0-00	初始重力分离度	1包 5件
ISO 粗略 55 % 符合 ISO 16890 (G3)		57 %	

技术图纸



过滤风扇 PLUS – DC 线路

FPI/FPO 018 | 最大 125 m³/h (124 x 124 mm)



- > 实现高气流量的全新空气活门翻转技术
- > 独立检测机构的防护类型检测 / 环保评级 (VDE 和 UL)
- > 方便安装
- > 实现理想气流的两系统 (FPI/FPO)
- > 标准机柜开口尺寸
- > 仅需一个过滤垫

过滤风扇用于在带电气 / 电子元器件的机柜里, 从而提供理想的温、湿度条件外部新鲜的冷空气将会吸入到机柜中, 排出机柜内部的热空气, 从而降低柜内温度。这样的空气流通保证了电子元器件免受高温危害。第 50/51 页的目录详细阐述了过滤风扇 Plus 系列的优点。

过滤风扇 Plus 系列还可以在室外配备合适防护措施或配备防风雨配件使用, 如防水外壳 FFH 086。

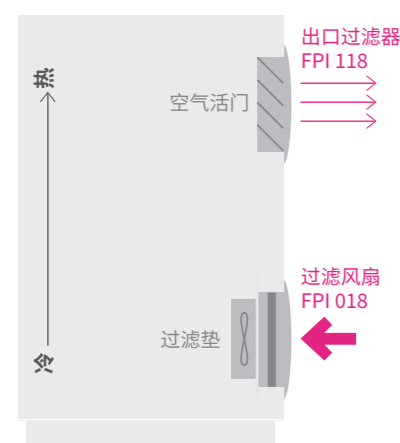


技术数据

轴向风扇, 滚珠轴承	+40 °C (+104 °F) 条件下的使用寿命 L10: 最少 65,000 h 塑料
连接	2 根多股线, 300 mm
外壳, 罩, 活门	塑料, 符合 UL94 V-0, 浅灰色; 防紫外线, 符合 UL746C (f1)
外壳开口	124 x 124 ¹ mm
安装框架	4 个内置棘轮轴用于安装 (6 个槽, 支持 1 至 4 mm 墙壁厚度)。如果需要, 可额外使用螺丝 ¹ 。
过滤垫	ISO 粗略 55 % 符合 ISO 16890 (G3), 初始重力分离度 57 %
过滤材料	合成纤维现代构造, 可承受温度最高 +100 °C, 自灭火等级 F1, 耐湿 100 % RH, 可反复使用
工作温度	-20 至 +70 °C (-4 至 +158 °F)
存放温度	-40 至 +70 °C (-40 至 +158 °F)
工作 / 存放湿度	< 90 % 相对湿度 (无冷凝)
防护类型 / 防护等级	IP54/II (双重隔热)
配备 FFH086 防水外壳	IP56/II (双重隔热)
环保等级 UL/NEMA	UL TYPE 12 / NEMA 12
配备 FFH086 防水外壳	UL TYPE 3、3R、4、4X
认证	VDE, UL 档案编号 E234324, EAC
注	其他电压按要求提供

¹ 安装框架指示螺丝安装的钻孔标志。

系统 FPI



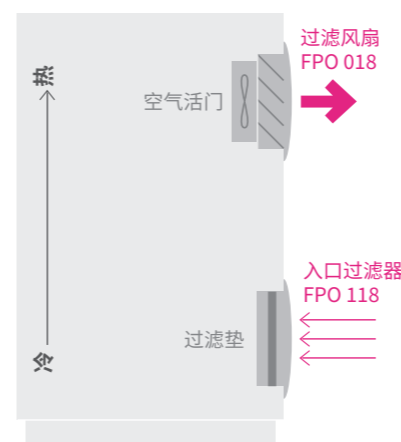
气流方向“吸入”：过滤风扇 FPI 018

商品编号	工作电压	气流量, 自由流动	带出口过滤器时的气流量	电流消耗	功耗	平均噪声 (DIN EN ISO 4871)	机柜内深度	重量 (约)	过滤垫
018712-30	DC 24 V	66 m ³ /h	56 m ³ /h	171 mA	4.1 W	58 dB (A)	66 mm	0.5 kg	G3
018711-30	DC 48 V	67 m ³ /h	56 m ³ /h	88 mA	4.2 W	52 dB (A)	66 mm	0.5 kg	G3

气流方向“吸入”：出口过滤器 FPI 118

商品编号	机柜内深度	重量 (约)	排气口
11871.0-00	35 mm	0.3 kg	空气活门翻转技术

系统 FPO



气流方向“排出”：过滤风扇 FPO 018

商品编号	工作电压	气流量, 自由流动	气流量, 带入口过滤器	电流消耗	功耗	平均噪声 (DIN EN ISO 4871)	机柜内深度	重量 (约)	排气口
01881.2-00	DC 24 V	118 m ³ /h	63 m ³ /h	171 mA	4.1 W	56 dB (A)	79 mm	0.5 kg	空气活门
01881.0-00	DC 48 V	125 m ³ /h	63 m ³ /h	88 mA	4.2 W	50 dB (A)	79 mm	0.5 kg	空气活门

气流方向“排出”：入口过滤器 FPO 118

商品编号	机柜内深度	重量 (约)	过滤垫
11881.0-30	22 mm	0.2 kg	55 % 符合 ISO 16890 (G3), 初始重力分离度 ISO 粗略 57 %

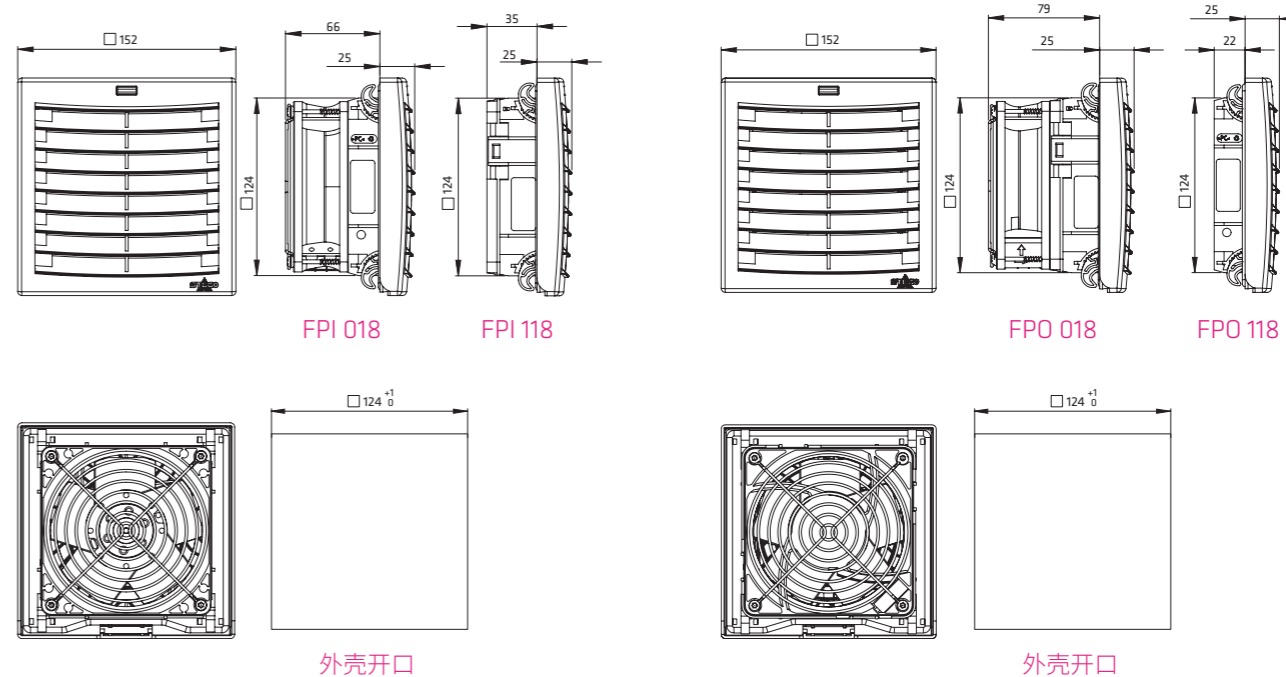
防水外壳 FFH 086

商品编号	开口 用于 FPI/FPO 018	尺寸 L x B x H	最大覆盖区域 (X x Y)	重量约
08671.0-00	124 x 124 mm	279 x 225 x 58 mm	173 x 160 mm	1.2 kg

过滤垫 FM 086

过滤等级	118 x 118 mm 商品编号 08634.0-00	初始重力分离度	1 包 5 件
ISO 粗略 55 % 符合 ISO 16890 (G3)		57 %	

技术图纸



过滤风扇 PLUS – DC 线路

FPI/FPO 018 | 最大 277 m³/h (176 x 176 mm)



- > 实现高气流量的全新空气活门翻转技术
- > 方便安装
- > 实现理想气流的两种系统 (FPI/FPO)
- > 独立检测机构的防护类型检测 / 环保评级 (VDE 和 UL)
- > 标准机柜开口尺寸
- > 仅需一个过滤垫

过滤风扇用于在带电气 / 电子元器件的机柜里, 从而提供理想的温、湿度条件外部新鲜的冷空气将会吸入到机柜中, 排出机柜内部的热空气, 从而降低柜内温度。这样的空气流通保证了电子元器件免受高温危害。第 50/51 页的目录详细阐述了过滤风扇 Plus 系列的优点。

过滤风扇 Plus 系列还可以在室外配备合适防护措施或配备防风雨配件使用, 如防水外壳 FFH 086。

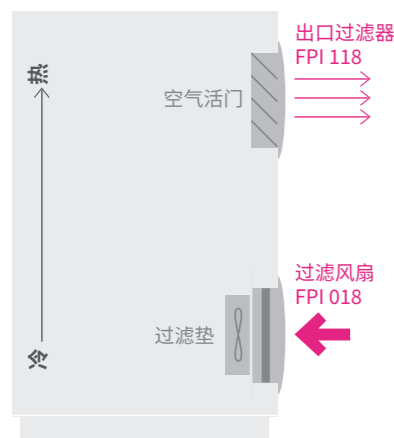


技术数据

轴向风扇, 滚珠轴承	+40 °C (+104 °F) 条件下的使用寿命 L10: 最少 80,000 h 铝质风扇主体, 塑料转子
连接	3 极夹钳, 用于 2.5 mm ² , 最大夹紧扭矩 0.8 Nm
外壳, 罩, 活门	塑料, 符合 UL94 V-0, 浅灰色; 防紫外线, 符合 UL746C (f1)
外壳开口	176 x 176 ¹ mm
安装框架	4 个内置棘轮摇钻用于安装 (6 个槽, 支持 1 至 4 mm 墙壁厚度)。 如果需要, 可额外使用螺丝 ¹ 。
过滤垫	ISO 粗略 55 % 符合 ISO 16890 (G3), 初始重力分离度 57 %
过滤材料	合成纤维现代构造, 可承受温度最高 +100 °C, 自灭火等级 F1, 耐湿 100 % RH, 可反复使用
工作温度	-25 至 +70 °C (-13 至 +158 °F)
存放温度	-40 至 +70 °C (-40 至 +158 °F)
工作 / 存放湿度	< 90 % 相对湿度 (无冷凝)
防护类型 / 防护等级	IP54/I (接地)
配备 FFH086 防水外壳	IP56/I (接地)
环保等级 UL/NEMA	UL TYPE 12 / NEMA 12
配备 FFH086 防水外壳	L TYPE 3、3R、4、4X
认证	VDE, UL 档案编号 E234324, EAC
注	其他电压按要求提供

¹ 安装框架指示螺丝安装的钻孔标志。

系统 FPI



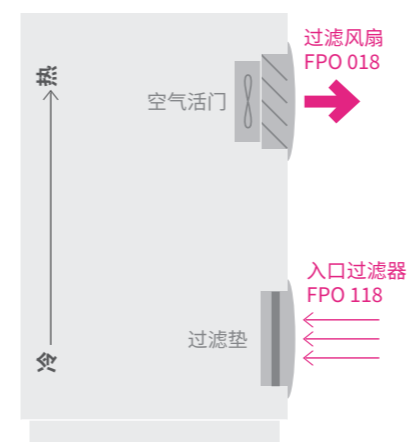
气流方向“吸入”：过滤风扇 FPI 018

商品编号	工作电压	气流量, 自由流动	带出口过滤器时的气流量	电流消耗	功耗	平均噪声 (DIN EN ISO 4871)	机柜内深度	重量 (约)	过滤垫
01872.2-30	DC 24 V	178 m ³ /h	156 m ³ /h	500 mA	12.0 W	63 dB (A)	117 mm	1.5 kg	G3
01872.1-30	DC 48 V	170 m ³ /h	147 m ³ /h	250 mA	12.0 W	63 dB (A)	117 mm	1.5 kg	G3

气流方向“吸入”：出口过滤器 FPI 118

商品编号	机柜内深度	重量 (约)	排气口
11872.0-00	43 mm	0.4 kg	空气活门翻转技术

系统 FPO



气流方向“排出”：过滤风扇 FPO 018

商品编号	工作电压	气流量, 自由流动	气流量, 带入口过滤器	电流消耗	功耗	平均噪声 (DIN EN ISO 4871)	机柜内深度	重量 (约)	排气口
01882.2-00	DC 24 V	269 m ³ /h	141 m ³ /h	500 mA	12.0 W	63 dB (A)	117 mm	1.5 kg	空气活门
01882.1-00	DC 48 V	277 m ³ /h	146 m ³ /h	250 mA	12.0 W	63 dB (A)	117 mm	1.5 kg	空气活门

气流方向“排出”：入口过滤器 FPO 118

商品编号	机柜内深度	重量 (约)	过滤垫
11882.0-30	25 mm	0.4 kg	55 % 符合 ISO 16890 (G3), 初始重力分离度 ISO 粗略 57 %

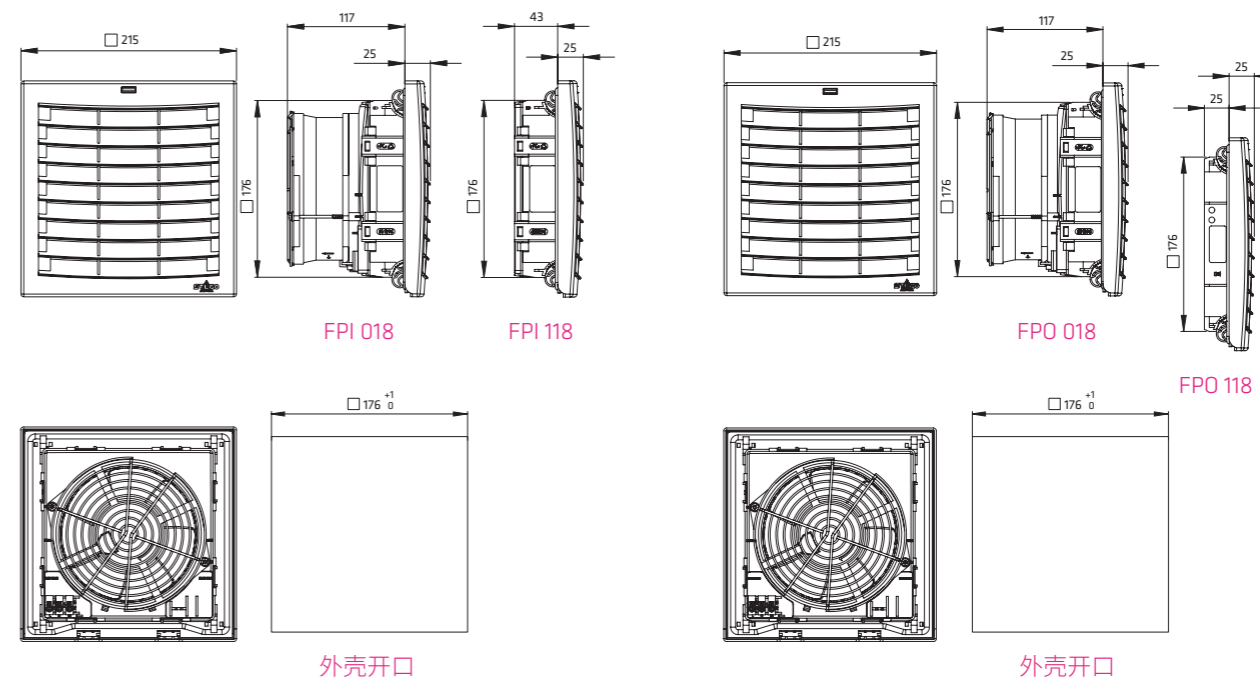
防水外壳 FFH 086

商品编号	开口 用于 FPI/FPO 018	尺寸 L x B x H	最大覆盖区域 (X x Y)	重量约
08672.0-00	176 x 176 mm	359 x 294 x 68 mm	235 x 218 mm	2.0 kg

过滤垫 FM 086

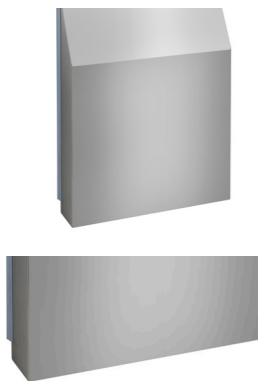
过滤等级	168 x 168 mm 商品编号 08635.0-00	初始重力分离度	1 包 5 件
ISO 粗略 55 % 符合 ISO 16890 (G3)		57 %	

技术图纸



防水外壳

FFH 086 | IP56



- > 增加防护等级
- > 便于清洁
- > 从外部更换过滤垫
- > 耐冲击，坚固
- > 防止未经授权拆卸
- > 防风雨
- > 适用范围广
- > 防护格栅

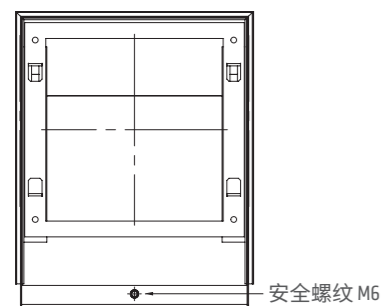
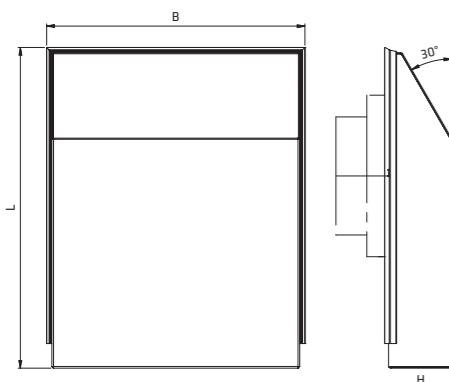
增加防护等级的防水外壳用于保护过滤风扇，入口和出口过滤器，例如用于 FPI 018、FPO 018 和 FF 018 系列。如果放置在室外或环境条件恶劣的工业应用中，可防范水管喷水及极端气候影响。要清洁过滤风扇或更换过滤垫，可以轻松拆卸外壳，无需打开机柜（安全风险）。



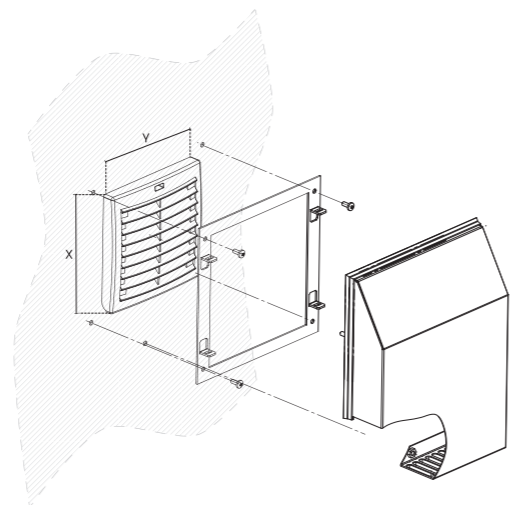
技术数据

机械罩	VA, 抛光
材料密封	硅胶, 食品安全
防护类型	IP56 ¹
防护类型 UL/NEMA	UL 类型 4/4x ¹ / Nema 类型 4/4x ¹
认证	UL 档案编号 E234324, EAC

¹用于 STEGO 过滤风扇 FPI/FPO 018 和 FF 018, 以及气密安装密封条件下。

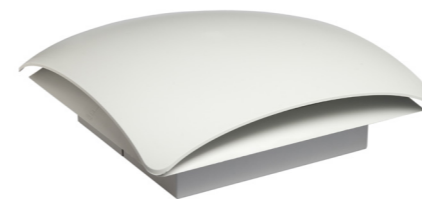


后视图



商品编号	开口 用于 FF 018	开口 用于 FPI/FPO 018	尺寸 L x B x H	最大覆盖区域 (X x Y)	重量 (约)
08670.0-00	97 x 97 mm	92 x 92 mm	214 x 195 x 48 mm	143 x 130 mm	0.8 kg
08671.0-00	125 x 125 mm	124 x 124 mm	279 x 225 x 58 mm	173 x 160 mm	1.2 kg
08672.0-00	176 x 176 mm	176 x 176 mm	359 x 294 x 68 mm	235 x 218 mm	2.0 kg
08673.0-00	250 x 250 mm	223 x 223 mm	415 x 369 x 78 mm	290 x 286 mm	2.8 kg
08674.0-00	-	291 x 291 mm	485 x 409 x 103 mm	340 x 326 mm	3.7 kg

顶部过滤风扇

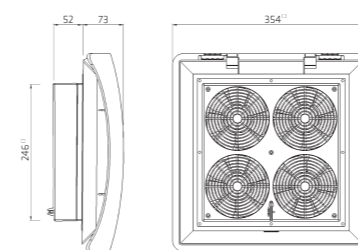
RFP 018 | 345 m³/h, 575 m³/h

照片：商品编号 01860.0-00

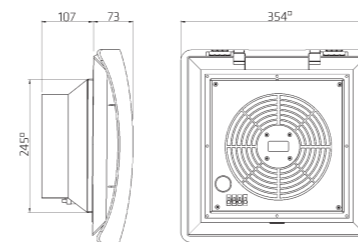


照片：商品编号 01861.0-00

顶部过滤风扇 (01860.0-XX)



顶部过滤风扇 (01861.0-XX)



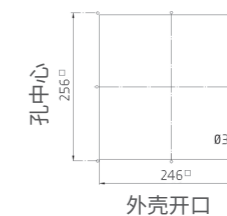
- > 极低噪声
- > 机柜内安装深度小
- > 高流动空气量
- > 高可靠性
- > 节约安装和更换垫的时间

顶部过滤风扇用于机柜和外壳，改变热空气流动方向以降低内部温度。这些低噪声顶部过滤风扇用于排出机柜内因元器件杂散功率产生的热空气，从而防护内部设备过热。要更换过滤垫，可以轻松打开外壳，无需工具。顶部出口过滤器适合于被动通风。

技术数据

轴向风扇, 滚珠轴承	+25 °C (+77 °F), 65 % RH 条件下的使用寿命 50,000 h 铝质风扇主体, 塑料转子
连接	3 极夹钳, 用于 2.5 mm ² , 最大夹紧扭矩 0.8 Nm
外壳	塑料, 符合 UL94 V-0, 浅灰色; 防风雨和防紫外线, 符合 UL746C (f1)
过滤垫	ISO 粗略 55 % 符合 ISO 16890 (G3), 初始重力分离度 57 %
过滤材料	合成纤维现代构造, 可承受温度最高 +100 °C, 自灭火等级 F1, 耐湿 100 % RH, 可反复使用 - 清洗或吸尘器清洁
工作 / 存放湿度	< 90 % 相对湿度 (无冷凝)
防护类型 / 防护等级	IP32 / I (接地)
认证	EAC, VDE (仅 AC 230 V)

重要注释：出于压力补偿理由，顶部过滤风扇必须始终与被动入口过滤器（如商品编号 11803.0-00）或其他过滤风扇（如商品编号 01803.0-00）一起工作。



外壳开口

顶部过滤风扇 RFP 018

商品编号	工作电压	气流量, 自由流动	功耗	平均噪声 (DIN EN ISO 4871)	机柜内深度	外壳开口	重量 (约)	工作 / 存放温度
01860.0-00	AC 230 V, 50 Hz	300 m ³ /h	68 W	55 dB (A)	52 mm	246 x 246 mm + 0.4	3.3 kg	-10 至 +70 °C (+14 至 +158 °F) / -40 至 +70 °C (-40 至 +158 °F)
01861.0-00	AC 230 V, 50 Hz	500 m ³ /h	64 W	67 dB (A)	107 mm	246 x 246 mm + 0.4	2.6 kg	-25 至 +70 °C (-13 至 +158 °F)
01860.0-02	AC 120 V, 60 Hz	345 m ³ /h	60 W	55 dB (A)	52 mm	246 x 246 mm + 0.4	3.3 kg	-10 至 +70 °C (+14 至 +158 °F) / -40 至 +70 °C (-40 至 +158 °F)
01861.0-02	AC 120 V, 60 Hz	575 m ³ /h	85 W	67 dB (A)	107 mm	246 x 246 mm + 0.4	2.6 kg	-25 至 +70 °C (-13 至 +158 °F)

顶部出口过滤器 REP 118

商品编号	机柜内深度	外壳开口	重量 (约)	过滤垫	防护类型
11860.0-00	11 mm	246 x 246 mm + 0.4	1.0 kg	55 % 符合 ISO 16890 (G3), 初始重力分离度 ISO 粗略 57 %	IP32

过滤垫 FM 086

过滤垫	282 x 282 mm
G3 (1包 = 3件)	商品编号 08613.0-01

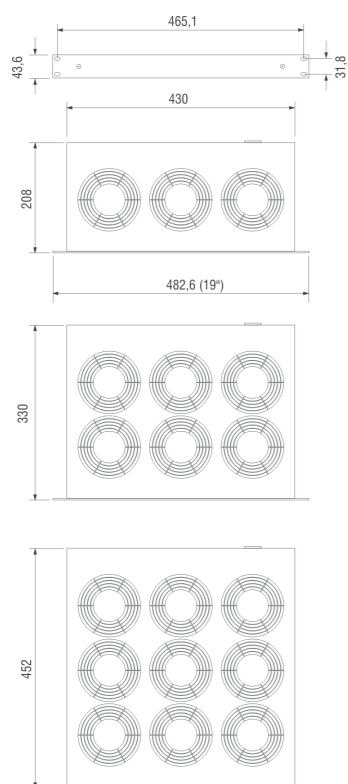
19 寸风扇框

LE 019



- > 高空气输出
- > 使用寿命长
- > 滚珠轴承风扇
- > 准备好连接
- > 光学功能指示灯

紧凑型高性能风扇框用于强制循环交换机和服务器柜中的空气，同时冷却 19" 元器件组。改善自然对流，避免局部形成热积累。还提供集成恒温器版本（参见照片）。



技术数据

轴向风扇, 滚珠轴承	+25 °C (+77 °F)、65 % RH 条件下的使用寿命 50,000 h
材料	前面板铝, 明亮电镀 外壳钢板, 电镀
光学指示灯	集成在前面板中
连接	设备电源入口位于外壳背后, 包含插头
安装位置	垂直气流 (空气出口位于上方)
工作 / 存放温度	-10 至 +60 °C (+14 至 +140 °F) / -40 至 +70 °C (-40 至 +158 °F)
工作 / 存放湿度	< 90 % 相对湿度 (无冷凝)
防护类型 / 防护等级	IP20 / I (接地)

用于 19" 机柜：我们建议将无集成恒温器的风扇框与加热散热两用型恒温器（ZR 011 商品编号 01176.0-00）组合使用，调节电子机柜温度，防止风扇故障导致过热。加热散热两用型恒温器调节工作温度 - 连接报警信号设备后 - 机柜内部温度升高超过设定极限时，还发出预警。使用带集成恒温器的风扇框时，使用额外恒温器（KTS 111 商品编号 11101.0-00）具有激活报警信号设备的额外安全设置。

商品编号	恒温器	风扇数量	工作电压	气流量, 自由流动	功耗	平均噪声 (DIN EN ISO 4871)	速度 (rpm)	重量 (约)	认证
01930.0-00	无	3	AC 230 V, 50 Hz	486 m ³ /h	45 W	55 db (A)	2,600 rpm (50 Hz)	3.0 kg	UL 档案编号 E234324 EAC
01930.1-00	0 至 +60 °C	3	AC 230 V, 50 Hz	486 m ³ /h	45 W	55 db (A)	2,600 rpm (50 Hz)	3.4 kg	UL 档案编号 E234324 EAC
01940.0-00	无	6	AC 230 V, 50 Hz	972 m ³ /h	90 W	57 db (A)	2,600 rpm (50 Hz)	5.3 kg	UL 档案编号 E234324 EAC
01940.1-00	0 至 +60 °C	6	AC 230 V, 50 Hz	972 m ³ /h	90 W	57 db (A)	2,600 rpm (50 Hz)	5.7 kg	UL 档案编号 E234324 EAC
01950.0-00	无	9	AC 230 V, 50 Hz	1,458 m ³ /h	135 W	58 db (A)	2,600 rpm (50 Hz)	7.8 kg	UL 档案编号 E234324 EAC
01950.1-00	0 至 +60 °C	9	AC 230 V, 50 Hz	1,458 m ³ /h	135 W	58 db (A)	2,600 rpm (50 Hz)	7.9 kg	- EAC
01931.0-00	无	3	AC 120 V, 60 Hz	576 m ³ /h	45 W	55 db (A)	2,900 rpm (60 Hz)	3.0 kg	UL 档案编号 E234324 EAC
01931.1-00	0 至 +60 °C	3	AC 120 V, 60 Hz	576 m ³ /h	45 W	55 db (A)	2,900 rpm (60 Hz)	3.4 kg	UL 档案编号 E234324 EAC
01941.0-00	无	6	AC 120 V, 60 Hz	1,152 m ³ /h	90 W	57 db (A)	2,900 rpm (60 Hz)	5.3 kg	UL 档案编号 E234324 EAC
01941.1-00	0 至 +60 °C	6	AC 120 V, 60 Hz	1,152 m ³ /h	90 W	57 db (A)	2,900 rpm (60 Hz)	5.7 kg	- EAC
01951.0-00	无	9	AC 120 V, 60 Hz	1,728 m ³ /h	135 W	58 db (A)	2,900 rpm (60 Hz)	7.8 kg	UL 档案编号 E234324 EAC
01951.1-00	0 至 +60 °C	9	AC 120 V, 60 Hz	1,728 m ³ /h	135 W	58 db (A)	2,900 rpm (60 Hz)	7.9 kg	- EAC



调节

持续调节

STEGO 的温度和湿度控制系统将电气电子设备维持在完美工作状态，确保其高效运行。

恒温器开关

KTO 111 / KTS 111



- > 采用插入式连接端子，布线安全
- > 布线无需工具，布置速度更快
- > 更加优化的测温进气口
- > 方便快捷的调节设置温度
- > 可在最高 5,000 m 海拔下使用

机械式恒温器 KTO111 和 KTS111 是双状态调节器，通过增大的空气爬升距离，可以在海拔 5000 米以下的高度范围内使用。通过插入式电线连接使得安装过程中不需要任何工具。这种插入式连接可以使得连接线上维持恒定的压力，并且保证不会使电线接口松开（比方在运输途中）。

KTO 111：恒温器 (NC)；常闭，接触断路器用于调节加热器。温度升高后触点打开。

KTS 111：恒温器 (NO)；常开，接触接合器超过温度极限时调节过滤风扇和换热器，或开关信号设备。温度升高后触点闭合。

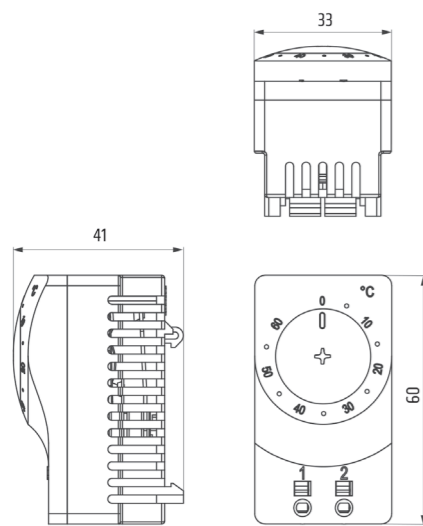
技术数据



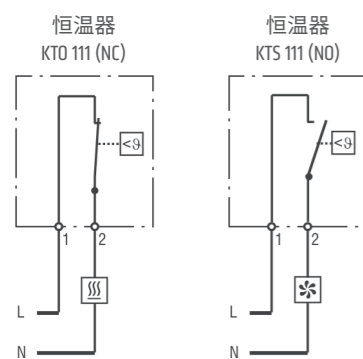
开关温度差	7 K (±4 K 公差)
传感器元件	双金属恒温器
触点类型	卡扣动作触点
使用寿命	已经过 100,000 次循环验证
最大工作电压，频率范围	AC 250 V, 50-60 Hz
最大浪涌电流	AC 16 A, 10 秒
连接 ¹	2 个插入式夹钳 硬线 2.5 mm ² (AWG 14) 多股线 1.5 mm ² (AWG 16)
安装方式	35 mm DIN 导轨夹, EN 60715
外壳	塑料, 符合 UL94 V-0, 浅灰色
尺寸	60 x 33 x 41 mm
重量	约 40 g
安装位置	任意位置
工作 / 存放温度	-45 至 +80 °C (-49 至 +176 °F)
工作 / 存放湿度	< 90 % 相对湿度 (无冷凝)
防护类型 / 防护等级	IP20 / II
过电压目录 / 海拔	II : 最高 5,000 m ; III : 最高 2,000 m

¹ 硬线外皮剥除长度：8 至 12 mm。如果用电线连接，必须使用电线末端铁箍（方形或梯形压接）。电线末端铁箍长度：8 mm 或 12 mm。

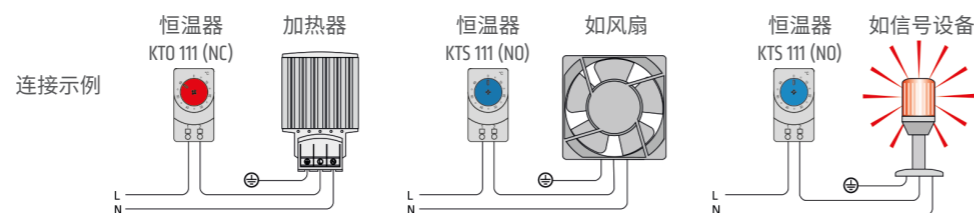
重要说明：调节器接触系统受环境影响，因此接触阻抗可能改变。这可能导致电压降和 / 或触点自加热。



连接图



- 加热器
- 过滤风扇，冷却设备，信号设备



设置范围	商品编号 接触断路器 (NC)	商品编号 接触接合器 (NO)	开关电流 ² / 最大性能			认证		
			AC 250 V	AC 120 V	DC 24-72 V			
0 至 +60 °C	11100.0-00	11101.0-00	10 (2) A	15 (2) A	30 W	VDE	UL 档案编号 E164102	EAC
-10 至 +50 °C	11100.0-01	11101.0-01	10 (2) A	15 (2) A	30 W	VDE	UL 档案编号 E164102	EAC
+20 至 +80 °C	11100.0-02	11101.0-02	3 (2) A	3 (2) A	30 W	VDE	UL 档案编号 E164102	EAC
+32 至 +140 °F	11100.9-00	11101.9-00	10 (2) A	15 (2) A	30 W	VDE	UL 档案编号 E164102	EAC
+14 至 +122 °F	11100.9-01	11101.9-01	10 (2) A	15 (2) A	30 W	VDE	UL 档案编号 E164102	EAC

² 开关电流水平会影响公差精度

恒温器开关

STO 011 / STS 011



- > 拇指转盘
- > 短滞后
- > 高开关性能
- > 防冻保证
- > 优化外壳，实现更好的气流

机械式恒温器是滞后短的两阶段调节器。设置转盘具有防冻保证。外壳确保双金属周围优化空气循环。

STO 011：恒温器 (NC)；常闭，接触断路器用于调节加热器。温度升高后触点打开。

STS 011：恒温器 (NO)；常开，接触接合器在超过温度极限时调节过滤风扇和换热器，或开关信号设备。温度升高后触点闭合。

技术数据

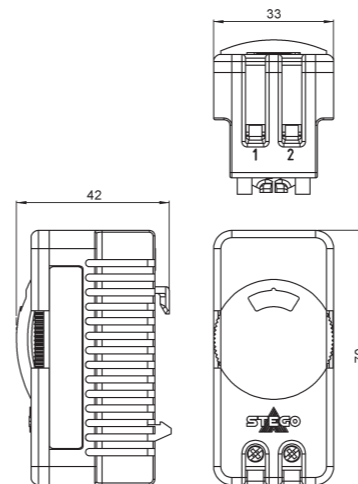


开关温度差	4 K (±3 K 公差)
传感器元件	双金属恒温器
触点类型	卡扣动作触点
使用寿命	> 100,000 次循环
最大开关性能	AC 250 V, 10 (2) A ¹ / AC 120 V, 15 (2) A ¹ DC 30 W, DC 24 V 至 DC 72 V
最大浪涌电流	AC 16 A, 10 秒
连接	2 极端子，最大夹紧扭矩 1 Nm： 硬线 / 多股 ² 线 2.5 mm ² (AWG 14)
安装方式	35 mm DIN 导轨夹, EN 60715
外壳	塑料, 符合 UL94V-0, 浅灰色
尺寸	70 x 33 x 42 mm
重量	约 50 g
安装位置	任意位置
工作 / 存放温度	-45 至 +80 °C (-49 至 +176 °F)
工作 / 存放湿度	< 90 % 相对湿度 (无冷凝)
防护类型	IP20
认证	VDE, UL 档案编号 E164102, EAC

¹ 电阻负载开关 (电感负载开关)

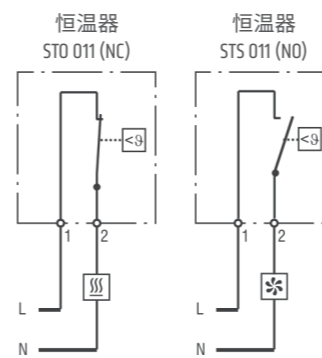
² 如果用多股线连接，必须使用电线末端铁箍。

重要注释：调节器接触系统受环境影响，因此接触阻抗可能改变。这可能导致电压降和 / 或触点自加热。

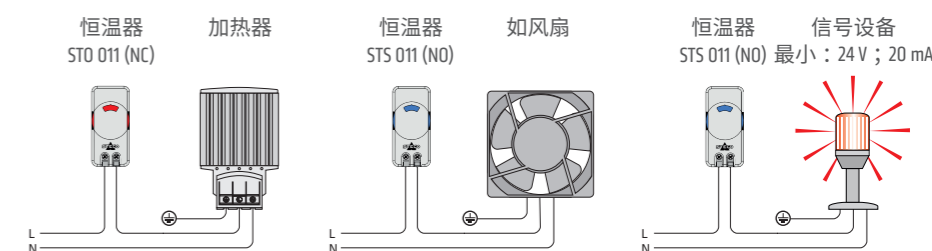


防冻保证是 NC 恒温器设置量程上的一个符号
+11 °C (STO 011)。此设置确保开关触点在 0 °C 之前闭合。

连接图



- 加热器
- 过滤风扇，冷却设备，信号设备



设置范围	商品编号 接触断路器 (NC)	商品编号 接触接合器 (NO)
0 至 +60 °C	01115.0-00	01116.0-00
+32 至 +140 °F	01115.9-00	01116.9-00

防篡改恒温器 (预设)

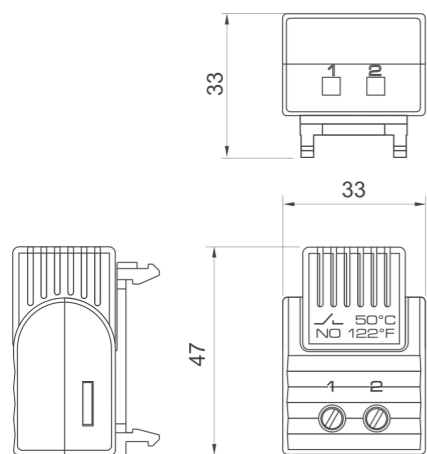
FTO 011 / FTS 011



- > 尺寸小
- > 易于安装
- > 默认温度设置
- > 高开关准确度

防篡改 (预设) 恒温器 FTO 011: 常闭 /NC (红色外壳), 接触断路器用于在温度低于最小值时, 调节加热器或开关信号设备。温度升高后触点打开。

防篡改 (预设) 恒温器 FTS 011: 常开 /NO (蓝色外壳), 接触接合器用于在超过温度极限时, 调节过滤风扇、换热器、冷却设备或开关信号设备。温度升高后触点闭合。

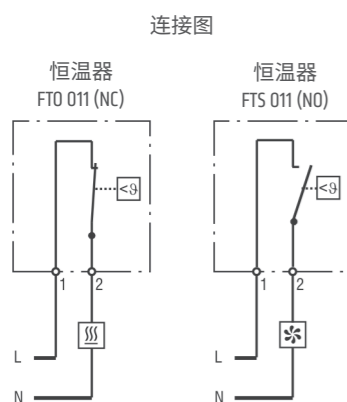


技术数据

传感器元件	双金属恒温器
触点类型	卡扣动作触点
使用寿命	> 100,000 次循环
最大开关性能	AC 250 V, 5 (1.6) A ¹ / AC 120 V, 10 (2) A ¹ DC 30 W
最大浪涌电流	AC 16 A, 10 秒
连接	2 极端子, 最大夹紧扭矩 0.8 Nm : 硬线 / 多股 ² 线 2.5 mm ² (AWG 14)
安装方式	35 mm DIN 导轨夹, EN 60715
外壳	塑料, 符合 UL94 V-0, 浅灰色
尺寸	47 x 33 x 33 mm
重量	约 30 g
安装位置	任意位置
工作 / 存放温度	-40 至 +80 °C (-40 至 +176 °F) / -45 至 +80 °C (-49 至 +176 °F)
工作 / 存放湿度	< 90 % 相对湿度 (无冷凝)
防护类型	IP20
认证	VDE, UL 档案编号 E164102, EAC

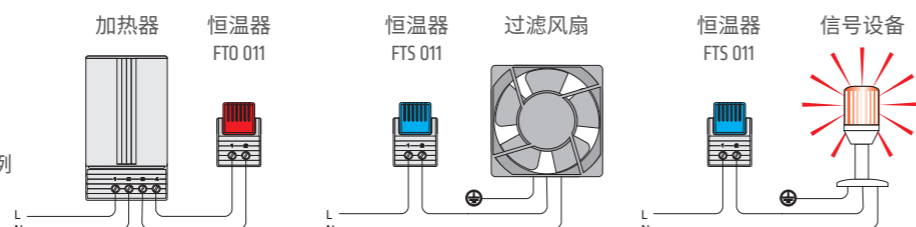
¹ 电阻负载开关 (电感负载开关)

² 如果用多股线连接, 必须使用电线末端铁箍。



☀️ 加热器
❄️ 过滤风扇, 冷却设备, 信号设备

连接示例



商品编号	触点	关闭温度	开启温度
01160.0-00	接触断路器 (NC)	+15 °C / +59 °F (±5 K 公差)	+5 °C / +41 °F (±5 K 公差)
01160.0-01	接触断路器 (NC)	+25 °C / +77 °F (±5 K 公差)	+15 °C / +59 °F (±5 K 公差)
01160.0-05	接触断路器 (NC)	+10 °C / +50 °F (±5 K 公差)	+0 °C / +32 °F (±5 K 公差)
商品编号	触点	开启温度	关闭温度
01161.0-00	接触接合器 (NO)	+50 °C / +122 °F (±7 K 公差)	+40 °C / +104 °F (±6 K 公差)
01161.0-01	接触接合器 (NO)	+60 °C / +140 °F (±7 K 公差)	+50 °C / +122 °F (±7 K 公差)
01161.0-02	接触接合器 (NO)	+35 °C / +95 °F (±7 K 公差)	+25 °C / +77 °F (±6 K 公差)

注: 根据要求可提供其他关闭和开启温度



加热散热两用型恒温器

ZR 011



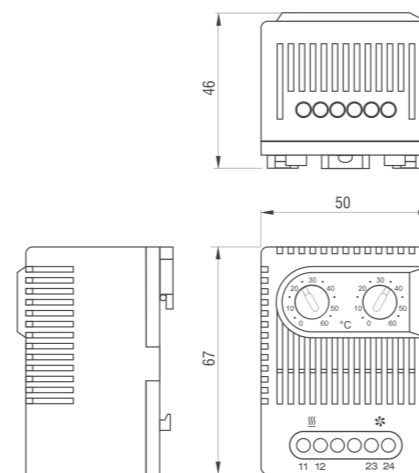
- > NO 和 NC 位于一个外壳内
- > 单独可调温度
- > 高开关性能
- > 无障碍简单安装
- > 导轨夹固定

加热散热恒温器位于一个外壳内:

恒温器 (NC), 接触断路器用于调节加热器。温度升高后触点打开。

恒温器 (NO), 接触接合器用于在超过温度极限时调节过滤风扇和换热器, 或开关信号设备。温度升高后触点闭合。

在加热器和冷却设备中, 这恒温器的两个开关是单独分开来调节的, 互不影响。在不同的温度情况下, 实现开和闭功能。



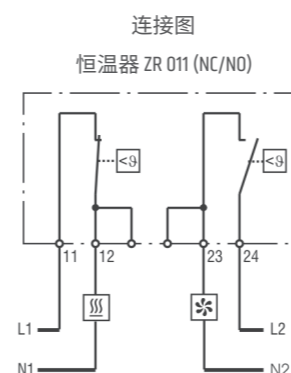
技术数据

开关温度差	7 K (±4 K 公差)
传感器元件	双金属恒温器
触点类型	卡扣动作触点
使用寿命	> 100,000 次循环
最大开关性能	AC 250 V, 10 (2) A ¹ AC 120 V, 15 (2) A ¹ DC 30 W, DC 24 V 至 DC 72 V
最大浪涌电流	AC 16 A, 10 秒
连接	4 极端子, 最大夹紧扭矩 0.5 Nm : 硬线 2.5 mm ² (AWG 14) 多股线 ² 1.5 mm ² (AWG 16)
安装方式	35 mm DIN 导轨夹, EN 60715
外壳	塑料, 符合 UL94 V-0, 浅灰色
尺寸	67 x 50 x 46 mm
重量	约 90 g
安装位置	任意位置
工作 / 存放温度	-45 至 +80 °C (-49 至 +176 °F)
工作 / 存放湿度	< 90 % 相对湿度 (无冷凝)
防护类型	IP20
认证	VDE, UL 档案编号 E164102, CSA, EAC, CQC

¹ 电阻负载开关 (电感负载开关)

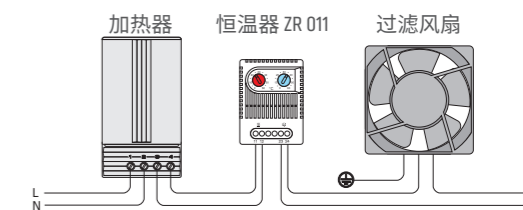
² 如果用电线连接, 必须使用电线末端铁箍。

重要注释: 调节器接触系统受环境影响, 因此接触阻抗可能改变。这可能导致电压降和 / 或触点自加热。



☀️ 加热器
❄️ 过滤风扇, 冷却设备, 信号设备

连接示例



商品编号	设置范围	设置范围
01172.0-00	接触断路器 (NC) 0 至 +60 °C	接触接合器 (NO) 0 至 +60 °C
01172.0-01	接触断路器 (NC) +32 至 +140 °F	接触接合器 (NO) +32 至 +140 °F
01175.0-00	接触断路器 (NC) -10 至 +50 °C	接触接合器 (NO) +20 至 +80 °C
01175.0-01	接触断路器 (NC) +14 至 +122 °F	接触接合器 (NO) +68 至 +176 °F
01176.0-00 ²	接触接合器 (NO) 0 至 +60 °C	接触接合器 (NO) 0 至 +60 °C
01176.0-01 ²	接触接合器 (NO) +32 至 +140 °F	接触接合器 (NO) +32 至 +140 °F

² 用于调节换热器和风扇 (如 LE 019), 充当监测电子机柜内部温度的报警触点

防篡改加热散热两用型恒温器 (预设)

FTD 011



- > NO 和 NC 位于一个外壳内
- > 默认温度设置
- > 高开关准确度
- > 导轨夹固定

加热散热恒温器位于一个外壳内：

防篡改 (预设) 恒温器 / 常闭 (NC)，接触断路器用于在温度低于最小值时，调节加热器或开关信号设备。温度升高后触点打开。

防篡改 (预设) 恒温器 / 常开 (NO)，接触接合器用于在超过温度极限时调节过滤风扇和换热器，或开关信号设备。温度升高后触点闭合。

在加热器和冷却设备中，这恒温器的两个开关是单独分开来调节的，互不影响。在不同的温度情况下，实现开和闭功能。

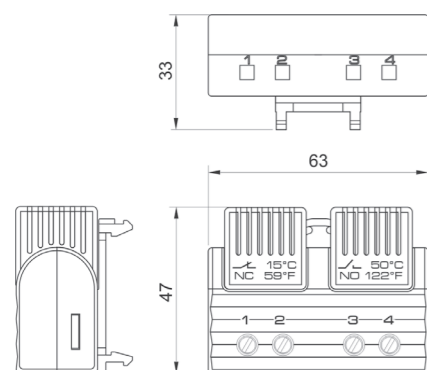


技术数据

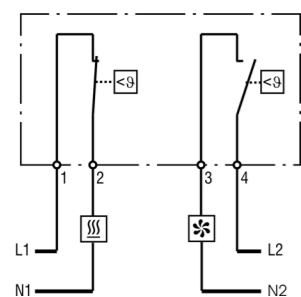
传感器元件	双金属恒温器
触点类型	卡扣动作触点
使用寿命	> 100,000 次循环
最大开关性能	AC 250 V, 5 (1.6) A ¹ / AC 120 V, 10 (2) A ¹ DC 30 W
最大浪涌电流	AC 16 A, 10 秒
连接	4 极端子，最大夹紧扭矩 0.8 Nm： 硬线 2.5 mm ² (AWG 14) 多股线 ² 1.5 mm ² (AWG 16)
安装方式	35 mm DIN 导轨夹，EN 60715
外壳	塑料，符合 UL94 V-0，浅灰色
尺寸	47 x 63 x 33 mm
重量	约 40 g
安装位置	任意位置
工作 / 存放温度	-40 至 +80 °C (-40 至 +176 °F) / -45 至 +80 °C (-49 至 +176 °F)
工作 / 存放湿度	< 90 % 相对湿度 (无冷凝)
防护类型	IP20
认证	VDE, UL 档案编号 E164102, EAC

¹ 电阻负载开关 (电感负载开关)

² 如果用多股线连接，必须使用电线末端铁箍。

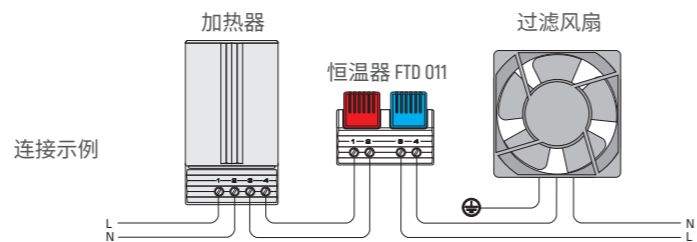


恒温器 FTD 011 (NC/NO)



连接图

- ☀️ 加热器
- 🌀 过滤风扇，冷却设备，信号设备



连接示例

商品编号	接触断路器 (NC)		接触接合器 (NO)	
	关闭温度	开启温度	开启温度	关闭温度
01163.0-00	+15 °C / +59 °F (±5 K 公差)	+5 °C / +41 °F (±5 K 公差)	+50 °C / +122 °F (±7 K 公差)	+40 °C / +104 °F (±6 K 公差)
01163.0-01	+25 °C / +77 °F (±5 K 公差)	+15 °C / +59 °F (±5 K 公差)	+60 °C / +140 °F (±7 K 公差)	+50 °C / +122 °F (±7 K 公差)
01163.0-02	+15 °C / +59 °F (±5 K 公差)	+5 °C / +41 °F (±5 K 公差)	+35 °C / +95 °F (±7 K 公差)	+25 °C / +77 °F (±6 K 公差)
01163.0-03	+25 °C / +77 °F (±5 K 公差)	+15 °C / +59 °F (±5 K 公差)	+50 °C / +122 °F (±7 K 公差)	+40 °C / +104 °F (±6 K 公差)

商品编号	接触接合器 (NO)		接触接合器 (NO)	
	开启温度	关闭温度	开启温度	关闭温度
01164.0-00	+50 °C / +122 °F (±7 K 公差)	+40 °C / +104 °F (±6 K 公差)	+60 °C / +140 °F (±7 K 公差)	+50 °C / +122 °F (±7 K 公差)

注：根据要求可提供其他关闭和开启温度。

机械式恒温器

FZK 011



- > 可调温度
- > 高开关性能
- > 短滞后
- > 转换触点
- > 导轨夹固定

机械式恒温器用于控制加热和冷却设备、过滤风扇或信号设备。恒温器记录周围空气，可以通过卡扣动作触点开关电感和电阻负载。功能：量程上的温度设置等于上开关点，表示 NC 触点打开。温度设置减去开关温度差 (和公差) 等于下开关点，即 NC 触点闭合。



技术数据

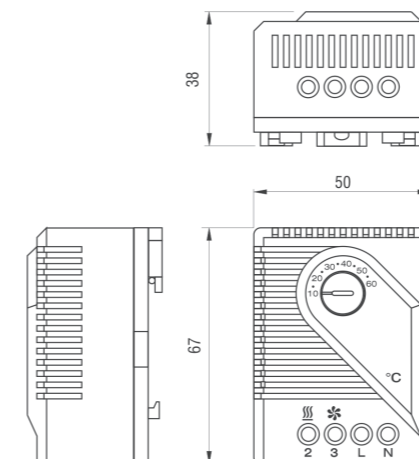
开关温度差	5 K (-3/+2 K 公差) ¹
传感器元件	双金属恒温器
触点类型	转换卡扣动作触点
使用寿命	> 100,000 次循环
最小开关性能	10 mA
最大开关性能, NC	AC 250 V / AC 120 V, 10 (4) A ¹ DC 30 W
最大开关性能, NO	AC 250 V / AC 120 V, 5 (2) A ¹ DC 30 W
最大浪涌电流	AC 16 A, 10 秒
连接	4 极端子，最大夹紧扭矩 0.5 Nm： 硬线 / 多股 ² 线 2.5 mm ² (AWG 14)
安装方式	35 mm DIN 导轨夹，EN 60715
外壳	塑料，符合 UL94 V-0，浅灰色
尺寸	67 x 50 x 38 mm
重量	约 0.1 kg
安装位置	任意位置
工作 / 存放温度	-45 至 +65 °C (-49 至 +149 °F)
工作 / 存放湿度	< 90 % 相对湿度 (无冷凝)
防护类型	IP20
认证	UL 档案编号 E164104, EAC

¹ 如果使用常闭触点，应连接端子“N” (RF 加热电阻) 减小开关温度差。产生受周围条件影响的热反馈，必须为每个应用单独确定。

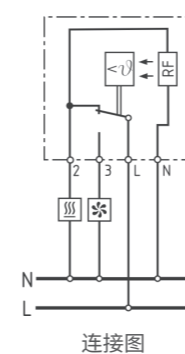
² 电阻负载开关 (电感负载开关)

³ 如果用电线连接，必须使用电线末端铁箍。

重要注释：调节器接触系统受环境影响，因此接触阻抗可能改变。这可能导致电压降和 / 或触点自加热。

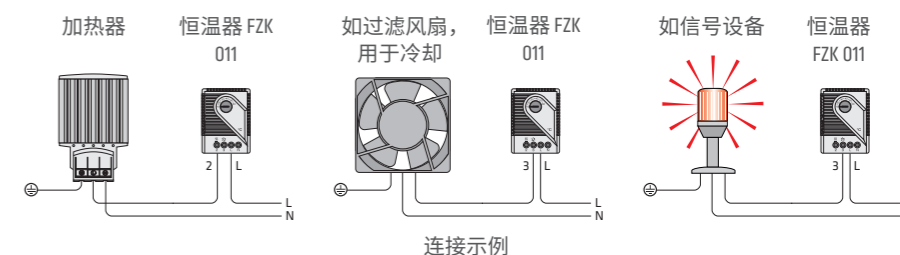


- ☀️ 加热器
- 🌀 过滤风扇，冷却设备，信号设备



连接图

商品编号	工作电压	设置范围
01170.0-00	AC 230 V	+5 to +60 °C
01170.0-01	AC 230 V	+40 至 +140 °F
01170.0-02	AC 230 V	-20 至 +35 °C
01170.9-00	AC 120 V	+40 至 +140 °F
01170.9-01	AC 120 V	+5 to +60 °C



连接示例

电子恒温器

ETR 011



- > 大设置范围
- > 短滞后
- > 状态指示灯 (LED)

- > 转换触点
- > 导轨夹固定

电子恒温器用于控制加热和冷却设备、过滤风扇或信号设备。恒温器记录周围空气，可以通过带转换触点的继电器开关电感和电阻负载。NC 闭合时，调节旋钮集成的 LED 变亮。（如连接的加热器工作时）。

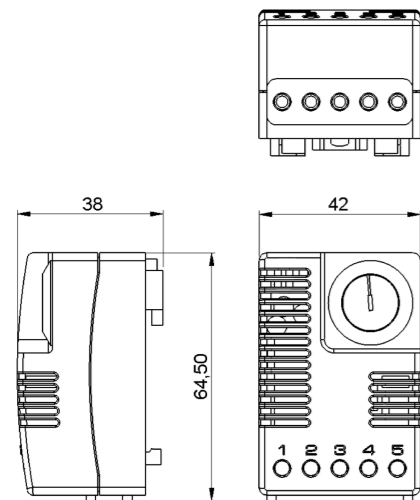


技术数据

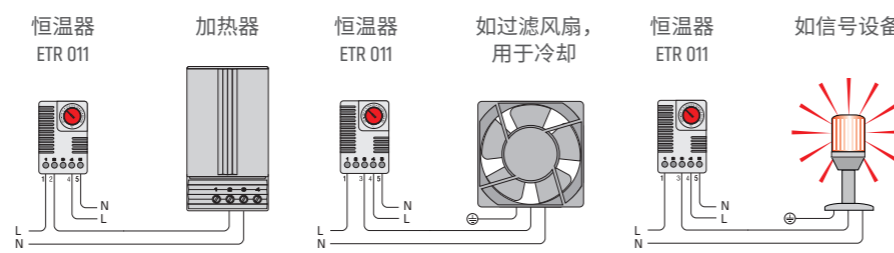
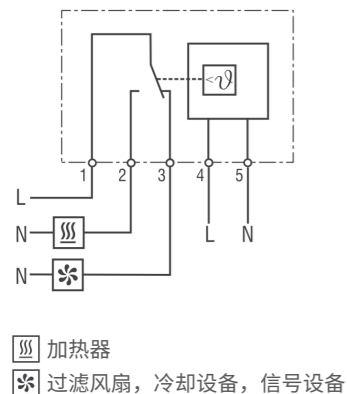
开关温度差	4 K (±1K 公差), +20 °C (+68 °F)
传感器元件	NTC
反应时间	~ 5 s
触点类型	转换触点 (继电器)
使用寿命	> 50,000 次循环
最大开关性能 (继电器输出)	AC 240 V / AC 120 V, 8 (1.6) A ¹ DC 100 W, DC 24 V
最大浪涌电流	AC 16 A, 10 秒
光学指示灯	LED
连接	5 极端子, 最大夹紧扭矩 0.5 Nm : 硬线 / 多股 ² 线 2.5 mm ² (AWG 14)
安装方式	35 mm DIN 导轨夹, EN 60715
外壳	塑料, 符合 UL94V-0, 浅灰色
尺寸	64.5 x 42 x 38 mm
重量	约 70 g
安装位置	垂直
工作 / 存放温度	-40 至 +85 °C (-40 至 +185 °F)
工作 / 存放湿度	< 90 % 相对湿度 (无冷凝)
防护类型	IP20

¹ 电阻负载开关 (电感负载开关)

² 如果用多股线连接, 必须使用电线末端铁箍。



连接图



商品编号	工作电压	设置范围	认证		
01131.0-00	AC 230 V, 50/60 Hz	-20 至 +60 °C	VDE	UL 档案编号 E164102	EAC
01131.9-00	AC 120 V, 50/60 Hz	-4 至 +140 °F	-	UL 档案编号 E164102	EAC

2023.09.15 | 如有规格更改, 恕不通知。误差和疏忽除外。最终客户 / 买家必须在最终申请中确定产品对预期用途的适用性以及任何关联风险。

机械式恒温器

MFR 012



- > 可调相对湿度
- > 转换触点
- > 高开关性能

- > 无障碍简单安装
- > 导轨夹固定

机电恒温器设计用于控制机柜加热器, 在超过临界相对湿度 65 % 时升高露点, 这样可以有效防止带电气 / 电子元器件的机柜内发生冷凝和腐蚀。

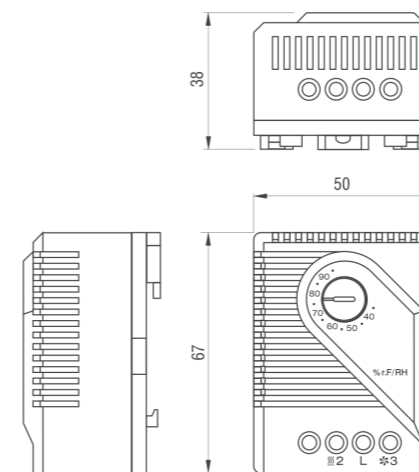


技术数据

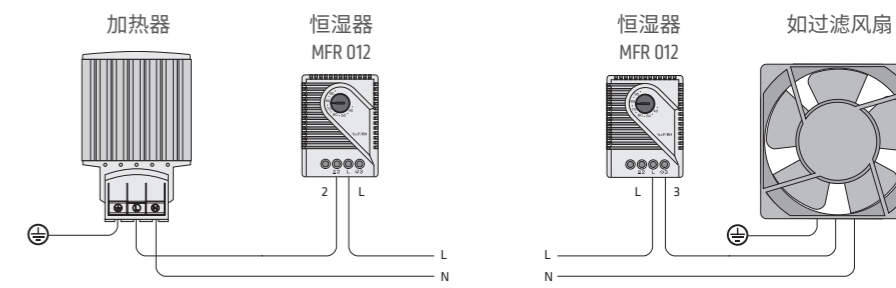
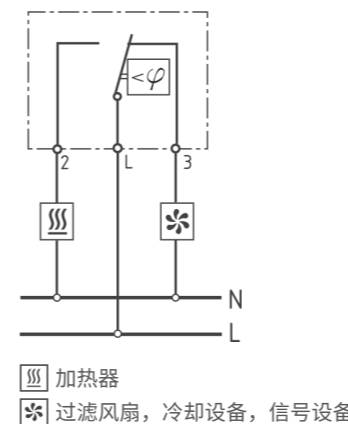
开关差 ¹	4 % RH (±3 % 公差)
允许空气速度	15 m/s
触点类型	转换触点
使用寿命	> 50,000 次循环
最小开关性能	AC 20 V / DC 100 mA
最大开关性能	AC 250 V, 5 A DC 20 W
连接	3 极端子用于 2.5 mm ² , 最大夹紧扭矩 0.5 Nm : 硬线 2.5 mm ² (AWG 14) 多股线 ² 1.5 mm ² (AWG 16)
安装方式	35 mm DIN 导轨夹, EN 60715
外壳	塑料, 符合 UL94V-0, 浅灰色
尺寸	67 x 50 x 38 mm
重量	约 60 g
安装位置	任意位置
工作 / 存放温度	0 至 +60 °C (-32 至 +140 °F) / -40 至 +60 °C (-40 至 +140 °F)
工作 / 存放湿度	< 95 % 相对湿度 (无冷凝)
防护类型	IP20
认证	UL 档案编号 E164102, EAC, CQC

¹ 50 % RH 条件

² 如果用多股线连接, 必须使用电线末端铁箍。



连接图



商品编号	设置范围
01220.0-00	35 至 95 % RH

2023.09.15 | 如有规格更改, 恕不通知。误差和疏忽除外。最终客户 / 买家必须在最终申请中确定产品对预期用途的适用性以及任何关联风险。

电子恒湿器

EFR 012



- > 可调和预设相对湿度
- > 状态指示灯 (LED)
- > 高开关性能
- > 导轨夹固定
- > 温度补偿

电子恒湿器感应带电气 / 电子元器件的机柜相对湿度，在设定点开启动加热器，帮助避免机柜内形成冷凝。连接的加热器工作时，调节旋钮集成的 LED 变亮。

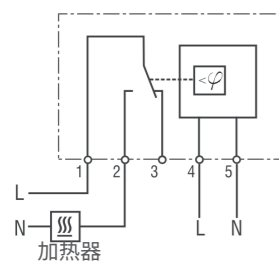
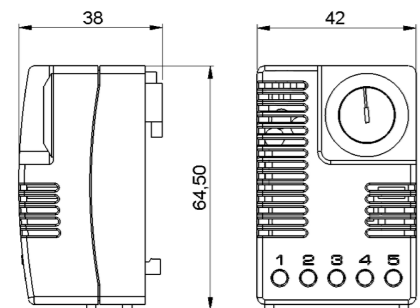


技术数据

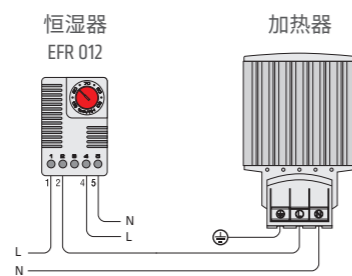
开关差	5 % RH (±3 % RH 公差), +25 °C (+77 °F), 50 % RH
反应时间	5 s
触点类型	转换触点 (继电器)
使用寿命	> 50,000 次循环
最大开关性能 (继电器输出)	AC 240 V / AC 120 V 8 (1.6) A ¹ DC 100 W, DC 24 V
最大浪涌电流	AC 16 A, 10 秒
光学指示灯	LED
连接	5 极端子, 最大夹紧扭矩 0.5 Nm : 硬线 / 多股 ² 线 2.5 mm ² (AWG 14)
安装方式	35 mm DIN 导轨夹, EN 60715
外壳	塑料, 符合 UL94 V-0, 浅灰色
尺寸	64.5 x 42 x 38 mm
重量	约 70 g
安装位置	垂直
工作 / 存放温度	0 至 +60 °C (+32 至 +140 °F) / -20 至 +70 °C (-4 至 +158 °F)
工作 / 存放湿度	< 90 % 相对湿度 (无冷凝)
防护类型	IP20

¹ 电阻负载开关 (电感负载开关)

² 如果用多股线连接, 必须使用电线末端铁箍。



连接图



连接示例

商品编号	工作电压	设置范围	认证
01245.0-00	AC 230 V, 50/60 Hz	40 至 90 % RH	VDE UL 档案编号 E164102 EAC
01246.0-00	AC 230 V, 50/60 Hz	65 % RH 预设	VDE UL 档案编号 E164102 EAC
01246.0-01	AC 230 V, 50/60 Hz	50 % RH 预设	VDE UL 档案编号 E164102 EAC
01245.9-00	AC 120 V, 50/60 Hz	40 至 90 % RH	- UL 档案编号 E164102 EAC
01246.9-00	AC 120 V, 50/60 Hz	65 % RH 预设	- UL 档案编号 E164102 EAC

电子恒温恒湿器

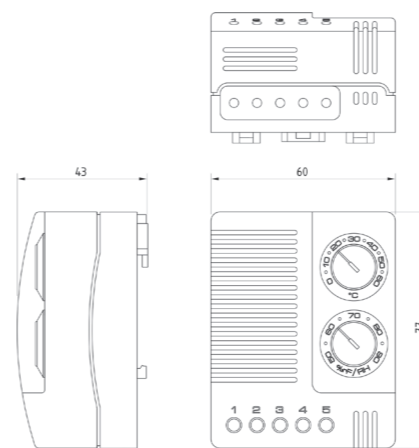
ETF 012



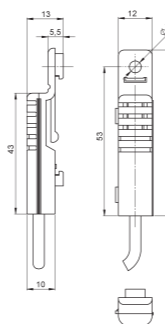
- > 温度和湿度可调
- > 宽电压范围
- > 工作温度低至 -40 °C
- > 高开关性能
- > 状态指示灯 (LED)

电子恒温恒湿器感应带电气 / 电子元器件的机柜环境温度和相对湿度，在任一设定点开启动加热器 (或风扇), 帮助避免机柜内形成冷凝。恒温恒湿器的电压范围广, 可以用于世界各地。连接的设备工作时, 激活控制器调节旋钮集成的 LED 会变亮。带有外部传感器的版本可安装在控制柜的任意位置, 并可实现精确测量。

尺寸 ETF 012



尺寸 (外部传感器)

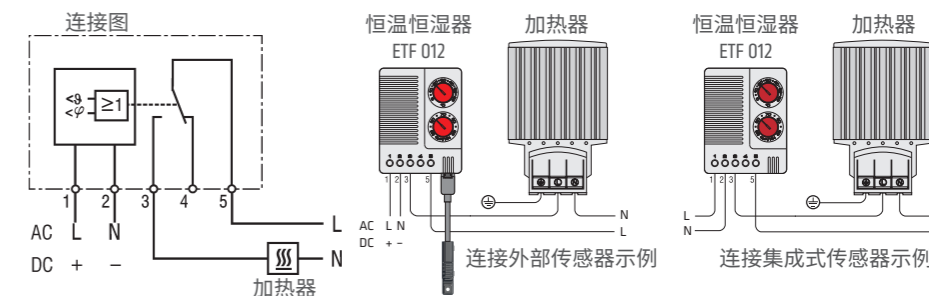


技术数据

开关差 (温度)	2 K (±1 K 公差), +25 °C (+77 °F), 50 % RH
开关差 (湿度)	4 % RH (±1 % 公差), +25 °C (+77 °F), 50 % RH
反应时间 (温度)	~ 5 s
触点类型	转换触点 (继电器)
使用寿命	VDE : NO/NC > 15,000 次循环 UL : NO/NC > 30,000 次循环
最大开关性能 (继电器输出)	AC 240 V, 10 (1.6) A ¹ DC 60 V, 0.6 A
最大浪涌电流	AC 30 A, 10 秒
光学指示灯	LED
连接	5 极端子, 最大夹紧扭矩 0.5 Nm : 硬线 / 多股 ² 线 2.5 mm ² (AWG 14)
安装方式	35 mm DIN 导轨夹, EN 60715
外壳	塑料, 符合 UL94 V-0, 浅灰色
尺寸	77 x 60 x 43 mm
重量	约 0.2 kg
安装位置	垂直
工作 / 存放温度	-40 至 +60 °C (-40 至 +140 °F)
工作 / 存放湿度	< 90 % 相对湿度 (无冷凝)
防护类型	IP20
认证	VDE, UL 档案编号 E164102, EAC

¹ 电阻负载开关 (电感负载开关)

² 如果用多股线连接, 必须使用电线末端铁箍。



商品编号 (集成式传感器)	商品编号 (外部传感器, 1 m 电缆)	商品编号 (外部传感器, 2 m 电缆)	工作电压	温度设置范围	湿度设置范围
01230.0-00	01231.0-00	01231.0-01	AC 100 - 240 V, 50/60 Hz (最小 AC 90 V, 最大 AC 265 V)	0 至 +60 °C	50 至 90 % RH
01230.9-00	01231.9-00	01231.9-01	AC 100 - 240 V, 50/60 Hz (最小 AC 90 V, 最大 AC 265 V)	+32 至 +140 °F	50 至 90 % RH
01230.1-00	01231.1-00	01231.1-01	DC 24 - 48 V (最小 DC 20 V, 最大 DC 60 V)	0 至 +60 °C	50 至 90 % RH

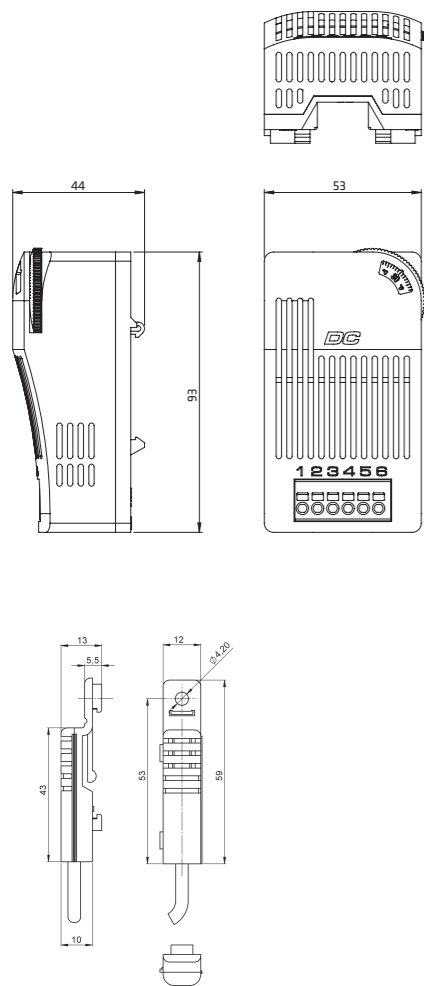
电子恒温器 - DC 线路

DCT 010 | DC 20 至 56 V



- > 高 DC 开关性能
- > 可调温度
- > 短滞后
- > 光学操作显示屏 (LED)
- > 集成开关模块
- > 通过外部传感器精确测量

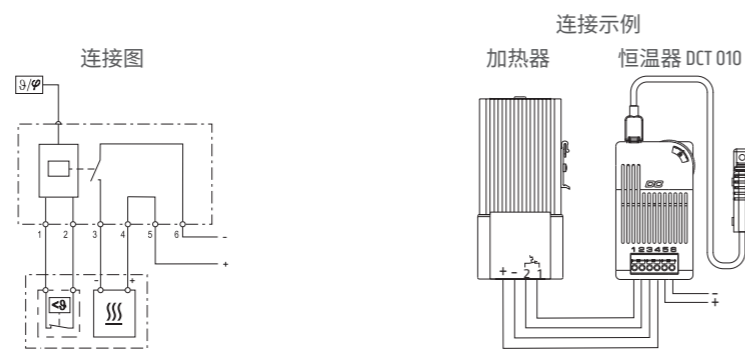
集成开关模块的电子恒温器用于控制柜和开关柜内具有高功率的 DC 直流设备。可以通过内部电子电路直接控制加热器、冷却器、过滤风扇或信号设备。外部传感器可以自由放置在控制柜的任意位置，精确测量温度。此外，此恒温器版本不仅通过外部传感器测量温度，而且测量相对湿度。



技术数据

开关差 (温度)	3 K (±1K 公差), +25 °C (+77 °F), 50 % RH。
反应时间	~ 5 s
外部传感器	电缆 2 m, 带卡扣接头 (交付包含)
触点类型	常开 NO (MOSFET) 或常闭 NC (MOSFET)
使用寿命	> 100,000 次循环
工作电压	DC 20 至 56 V
光学指示灯	LED
连接	6 极端子: 多股线 ¹ 1.5 mm ² (AWG 16); 最大 2.5 mm ² (AWG 12)
安装方式	35 mm DIN 导轨夹, EN 60715
外壳	塑料, 符合 UL94 V-0, 灰色 (双色)
尺寸	93 x 53 x 44 mm
重量	约 120 g (包括传感器)
安装位置	垂直
存放温度	-40 至 +80 °C (-40 至 +176 °F)
工作 / 存放湿度	< 90 % 相对湿度 (无冷凝)
防护类型	IP20
认证	UL 档案编号 E164102, VDE, EAC
注	其他版本 (如设置范围和 °F) 按要求提供

¹如果用多股线连接, 必须使用电线末端铁箍。



商品编号	最大开关性能	工作温度	主开关功能温度设置范围	辅助开关功能 ² 湿度设置	触点 (主)
01011.0-21	DC 13 A	-40 至 +50 °C (-40 至 +122 °F)	-10 至 +50 °C	-	接触接合器 (NO)
01011.0-22	DC 11 A	-40 至 +60 °C (-40 至 +140 °F)	0 至 +60 °C	-	接触接合器 (NO)
01011.0-41	DC 13 A	-40 至 +50 °C (-40 至 +122 °F)	-10 至 +50 °C	65 % RH 预设	接触断路器 (NC)
01011.0-42	DC 11 A	-40 至 +60 °C (-40 至 +140 °F)	0 至 +60 °C	65 % RH 预设	接触断路器 (NC)

²带辅助开关功能的版本还可以记录湿度, 为电子元器件提供更多保护。
开关差: 4 % RH (±1% 公差), +25 °C (+77 °F), 50 % RH。

www.stego-group.com

2023.09.15 | 如有规格更改, 恕不通知。误差和疏忽除外。最终客户 / 买家必须在最终申请中确定产品对预期用途的适用性以及任何关联风险。

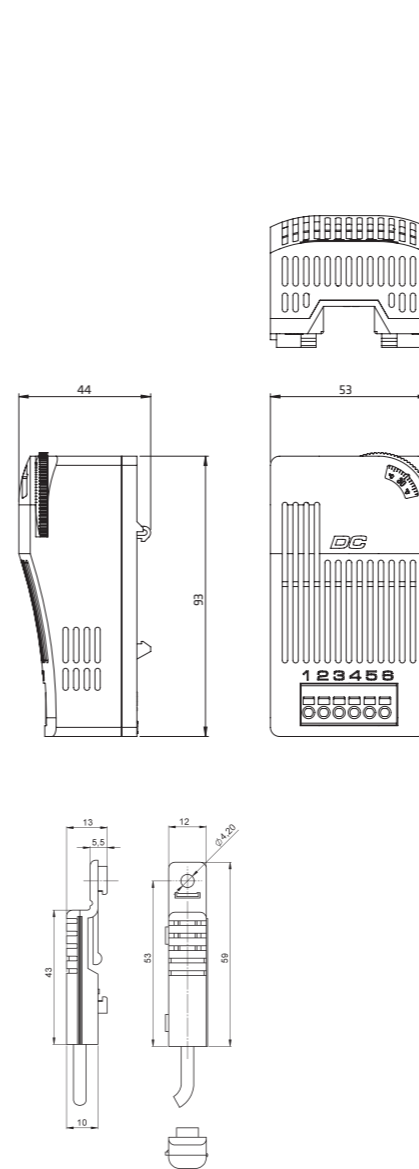
电子恒温器 - DC 线路

DCF 010 | DC 20 至 56 V



- > 高 DC 开关性能
- > 可调湿度
- > 短滞后
- > 光学操作显示屏 (LED)
- > 集成开关模块
- > 通过外部传感器精确测量

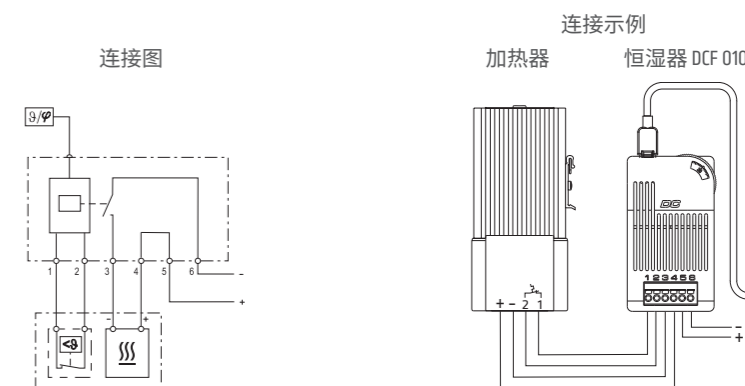
集成开关模块的电子恒温器用于控制柜和开关柜内具有高功率的 DC 直流设备。可以通过内部电子电路直接控制加热器、冷却器、过滤风扇或信号设备。外部传感器可以自由放置在控制柜的任意位置, 精确测量大气湿度。此外, 此恒温器版本不仅通过外部传感器测量相对湿度, 而且测量温度。



技术数据

开关差 (湿度)	4 % RH (±1% 公差), +25 °C (+77 °F), 50 % RH
反应时间	~ 5 s
外部传感器	电缆 2 m, 带卡扣接头 (交付包含)
触点类型	常开 NO (MOSFET) 或常闭 NC (MOSFET)
使用寿命	> 100,000 次循环
工作电压	DC 20 至 56 V
光学指示灯	LED
连接	6 极端子: 多股线 ¹ 1.5 mm ² (AWG 16); 最大 2.5 mm ² (AWG 12)
安装方式	35 mm DIN 导轨夹, EN 60715
外壳	塑料, 符合 UL94 V-0, 灰色 (双色)
尺寸	93 x 53 x 44 mm
重量	约 120 g (包括传感器)
安装位置	垂直
存放温度	-40 至 +80 °C (-40 至 +176 °F)
工作 / 存放湿度	< 90 % 相对湿度 (无冷凝)
防护类型	IP20
认证	UL 档案编号 E164102, VDE, EAC
注	其他版本按要求提供

¹如果用多股线连接, 必须使用电线末端铁箍。



商品编号	最大开关性能	工作温度	主开关功能湿度设置范围	辅助开关功能 ² 开启温度	触点 (主)
01012.0-20	DC 15 A	-40 至 +40 °C (-40 至 +104 °F)	40 至 90 % RH	+5 °C (+41 °F) 预设	接触接合器 (NO)
01012.0-21	DC 13 A	-40 至 +50 °C (-40 至 +122 °F)	40 至 90 % RH	+5 °C (+41 °F) 预设	接触接合器 (NO)
01012.0-22	DC 11 A	-40 至 +60 °C (-40 至 +140 °F)	40 至 90 % RH	+5 °C (+41 °F) 预设	接触接合器 (NO)

²带辅助开关功能的版本还可以记录温度, 为电子元器件提供更多保护。
开关差: 3 K (±1K 公差), +25 °C (+77 °F), 50 % RH。

www.stego-group.com

2023.09.15 | 如有规格更改, 恕不通知。误差和疏忽除外。最终客户 / 买家必须在最终申请中确定产品对预期用途的适用性以及任何关联风险。

开关模块 - DC 线路

DCM 010 | DC 20 至 56 V



- > 高 DC 开关性能
- > 应用多样性

- > 宽 DC 电压范围
- > 简单连接

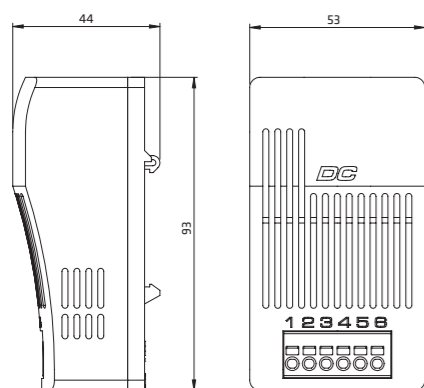
开关模块用于控制柜和开关柜内具有高功率的 DC 直流设备。通过端子 3 和 4 之间连接的外部无电位触点（恒温器或恒温器）达到控制效果。必须确保外部触点适合开关所需信号电流而不会产生任何问题。



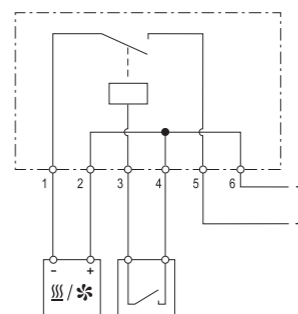
技术数据

触点类型	常开 (MOSFET)
使用寿命	> 100,000 次循环
工作电压	DC 20 至 56 V
控制触点 - 信号电流	3 mA, DC 20 V / 4.5 mA, DC 24 V 14 mA, DC 48 V / 17 mA, DC 56 V
连接	6 极端子：多股线 1.5 mm ² (AWG 16)； 最大 2.5 mm ² (AWG 12)
安装方式	35 mm DIN 导轨夹, EN 60715
外壳	塑料, 符合 UL94 V-0, 灰色 (双色)
尺寸	93 x 53 x 44 mm
重量	约 65 g
安装位置	垂直
工作温度	参见下表
存放温度	-40 至 +80 °C (-40 至 +176 °F)
工作 / 存放湿度	< 90 % 相对湿度 (无冷凝)
防护类型	IP20
认证	UL 档案编号 E342261, VDE, EAC
注	其他版本按需提供

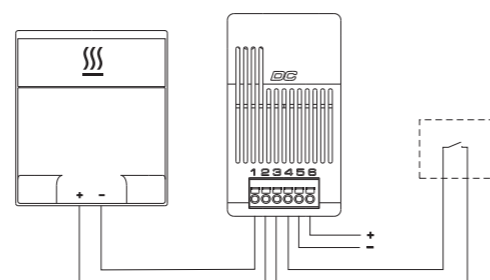
¹ 如果用多股线连接, 必须使用电线末端铁箍。



连接图



连接示例
加热器 开关模块 DCM 010



商品编号	最大开关性能	工作温度
01010.0-00	DC 15 A	-40 至 +40 °C (-40 至 +104 °F)
01010.0-10	DC 13 A	-40 至 +50 °C (-40 至 +122 °F)
01010.0-20	DC 11 A	-40 至 +60 °C (-40 至 +140 °F)

防爆恒温器

REX 011 | 15 °C, 25 °C (T6)



- > 用于存在爆炸和沼气危险的区域
- > 高开关性能
- > 紧凑设计

- > 预设温度
- > 连接方便, 电线可承载一定拉拽
- > 温度等级 T6

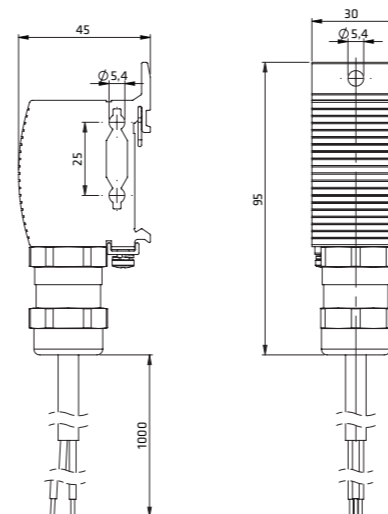
紧凑型机械式恒温器具有高响应准确度 / 时间, 开关温度差小, 使用寿命极长 (开关循环)。温度等级 T6 (最大 85 °) 的恒温器用于调节控制柜和开关柜内的加热器, 以及存在爆炸危险的区域、地下矿场和存在沼气的矿场内的测量、控制等设备。高开关性能支持直接控制加热器。



技术数据

温度等级	T6
防爆类型 Ex II 2 GD	
气体	Ex db IIC T6 Gb
粉尘	Ex tb IIIC T85°C Db IP66
矿山应用	I M2 Ex db I Mb
环境温度	-60 至 +60 °C (-76 至 +140 °F)
传感器元件	双金属恒温器
使用寿命	> 100,000 次循环
最大开关性能	AC 250 V 10 A ¹ DC 24 V 1 A
最小开关性能	DC 1.5 V 5 mA
最大浪涌电流	AC 16 A, 12 秒
连接	硅胶电缆 (不含卤素) 3 x 1 mm ²
连接 PE	1.0 至 2.5 mm ²
安装方式	35 mm DIN 导轨夹, EN 60715 螺丝固定 M5, 可选宽度方向安装
外壳	铝, 电镀银
尺寸	95 x 45 x 30 mm
重量	约 0.3 kg
安装位置	任意位置
存放温度	-60 至 +85 °C (-76 至 +185 °F)
工作 / 存放湿度	< 90 % 相对湿度 (无冷凝)
防护类型 / 防护等级	IP66 / I (接地)
认证	EPS 16 ATEX 1 118 X IECEx EPS 16.0054X IN METRO DNV 18.0011 X EAC TC RU C-FR.Г508.В.02639

¹ 高于 4 A 的电流影响开关温度差



商品编号	电缆长度	接触类型 (1极)	开关温度	开关温度差
01185.0-00	1 m	接触断路器 (NC)	+15 °C (±3 K 公差)	5 K (±3 K 公差)
01185.1-00	1 m	接触断路器 (NC)	+25 °C (±3 K 公差)	5 K (±3 K 公差)
01185.0-01	2 m	接触断路器 (NC)	+15 °C (±3 K 公差)	5 K (±3 K 公差)
01185.1-01	2 m	接触断路器 (NC)	+25 °C (±3 K 公差)	5 K (±3 K 公差)

注



测量

智能测量

STEGO 传感器用于检测机柜内部和外部的环境条件。智能传感器可提供数字和模拟信号。

智能温湿度数字量传感器

CSS 014 | IO-LINK, DC 24 V



- > 数字接口
- > 尺寸小
- > 方便导轨夹和 / 或螺丝固定
- > 快速连接 (M12 插入式接头)
- > 高准确度
- > 温度和湿度范围大
- > 各种应用领域 (IEC 61010-1/DIN EN 61010-1)

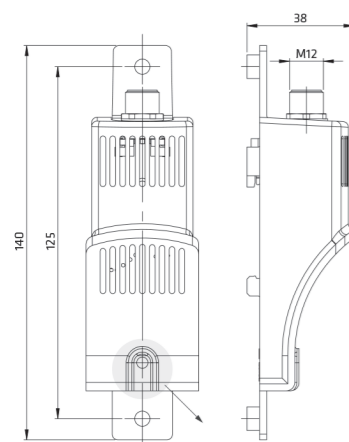
紧凑型智能传感器 CSS 014 以电子方式记录温度和湿度，并将测量数据转换为标准化数字 IO-Link 信号。控制或监测设备（如 PLC 控制）可以使用或进一步处理转换信号。智能传感器 CSS 014 适用于控制柜和机柜，但也可安装于众多全新的应用领域，甚至可用于恶劣环境条件，例如风电行业。其特征是其综合的感知与诊断能力，这对优化数字化流程大有裨益。



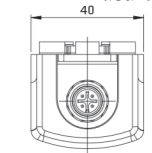
技术数据

数字测量信号 (IO-Link)	温度, 湿度 事件, 诊断, 设备数据
连接	M12 圆形插头接头, IEC 61076-2-101, 4 引脚, A 代码, 屏蔽
电气保护	反极性, 短路, 过电压保护
安装方式	35 mm DIN 导轨夹, EN 60715 和螺丝固定 M5
外壳	塑料, 符合 UL94 V-0, 浅灰色
尺寸	140 x 40 x 38 mm
重量	约 50 g
安装位置	垂直, 顶部连接
存放温度	-40 至 +85 °C (-40 至 +185 °F)
工作 / 存放湿度	< 90 % 相对湿度 (无冷凝)
防护类型 ¹ / 防护等级	IP20 (仅传感器 IP57) / III (SELV)
认证	VDE, UL 档案编号 E500143 (符合 IEC 61010-1/DIN EN 61010-1), EAC
注	其他测量范围按要求提供

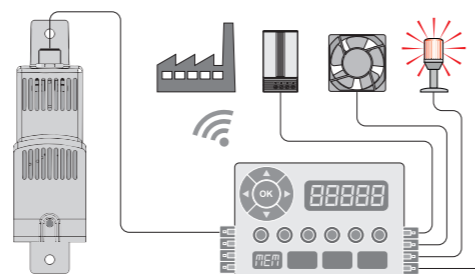
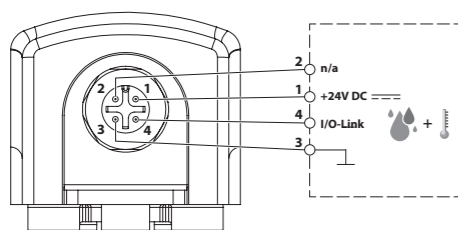
¹PCB (印制电路板) 两面均涂有经认证的防护漆, 以防止腐蚀并改善抗电痕性。



防护类型 IP57



4 引脚 M12 圆形插头接头的引脚分配



连接示例

商品编号	接口	工作电压	最大功耗	温度测量范围	湿度测量范围	工作温度
01411.2-00	IO-Link (数字, 按照 1.1 版指定)	DC 24 V (DC 18-30 V)	0.3 W	-40 至 +80 °C (-40 至 +176 °F) ± 0.3 K ² (最大反应时间 t ₉₀ 195 s)	0 至 100 % RH ± 3% ³ (最大反应时间 t ₉₀ 14 s)	-40 至 +80 °C (-40 至 +176 °F)

²标称电压 DC 24 V、+5 至 +60 °C 条件下测得的公差数据

³标称电压 DC 24 V、20 % 至 80 % RH 条件下测得的公差数据

智能温湿度模拟量传感器

CSS 014 | DC 24 V



- > 模拟接口
- > 尺寸小
- > 方便导轨夹和 / 或螺丝固定
- > 快速连接 (M12 插入式接头)
- > 高准确度
- > 温度和湿度范围大
- > 各种应用领域 (IEC 61010-1/DIN EN 61010-1)

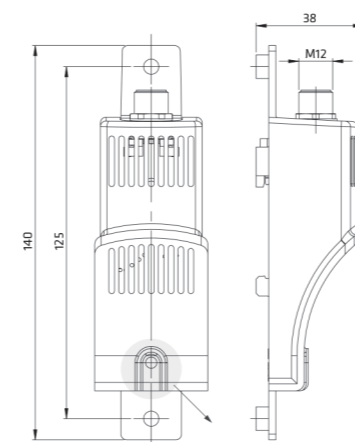
紧凑智能传感器 CSS 014 以电子方式记录温度和湿度，并将测量数据转换为标准化模拟 4-20 mA 信号。控制或监测设备（如 PLC 控制）可以使用或进一步处理转换信号。智能传感器适合机柜内外设备，即使是风电行业常见的恶劣环境条件下：在屏蔽室外区域并承受振动。



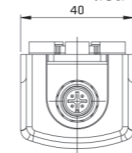
技术数据

测量信号模拟 (4-20 mA)	温度、湿度
负载电阻 (外部)	≤ 500 Ω
连接	M12 圆形插头接头, IEC 61076-2-101, 4 引脚, A 代码, 屏蔽
电气保护	反极性, 短路, 过电压保护
安装方式	35 mm DIN 导轨夹, EN 60715 和螺丝固定 M5
外壳	塑料, 符合 UL94 V-0, 浅灰色
尺寸	140 x 40 x 38 mm
重量	约 50 g
安装位置	垂直, 顶部连接
存放温度	-40 至 +85 °C (-40 至 +185 °F)
工作 / 存放湿度	< 90 % 相对湿度 (无冷凝)
防护类型 ¹ / 防护等级	IP20 (仅传感器 IP57) / III (SELV)
认证	VDE, UL 档案编号 E500143 (符合 IEC 61010-1/DIN EN 61010-1), EAC
注	其他测量范围按要求提供

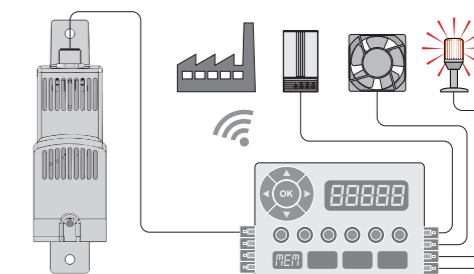
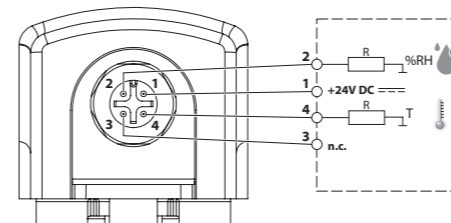
¹PCB (印制电路板) 两面均涂有经认证的防护漆, 以防止腐蚀并改善抗电痕性。



防护类型 IP57



4 引脚 M12 圆形插头接头的引脚分配



连接示例

商品编号	接口	工作电压	最大功耗	温度测量范围	湿度测量范围	工作温度
01420.2-00	4-20 mA (模拟)	DC 24 V (DC 12-30 V): 0 Ω < R < 160 Ω: (DC 12-30 V) 160 Ω < R < 500 Ω: (DC 20-30 V)	1.8 W (通常 0.4 W)	-40 至 +60 °C (-40 至 +140 °F) ± 1 K ² (最大反应时间 t ₉₀ 195 s)	0 至 100 % RH ± 4% ³ (最大反应时间 t ₉₀ 8 s)	-40 至 +70 °C (-40 至 +158 °F)

²标称电压 DC 24 V、500 Ω 负载电阻、+5 至 +60 °C 条件下测得的公差数据

³标称电压 DC 24 V、500 Ω 负载电阻、20 % 至 80 % RH 条件下测得的公差数据

智能电流传感器

ESS 076 | DC 24 V, IO-LINK, 4-20 mA



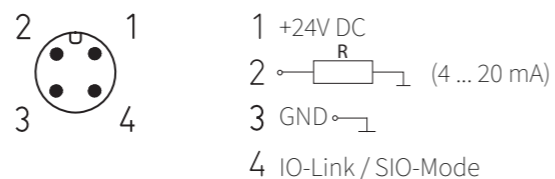
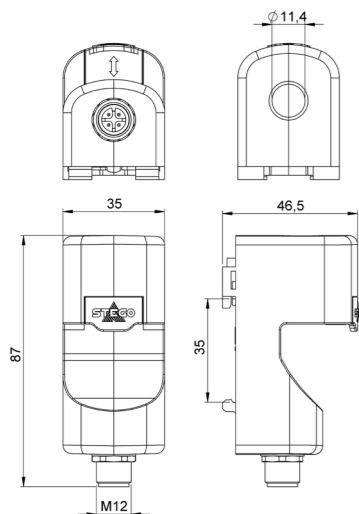
- > 以非接触方式测量 AC 电流，最大值达 100 A
- > 内部处理测量值
- > 一个设备兼有模拟和数字接口
- > 电缆直径最大 11.4 mm

智能电流传感器 ESS 076 采用非接触方式测量电线的 AC 交流电流。采集的测量数据为模拟量输出 (4-20 mA 信号) 或数字量输出 (IO-Link)。测得和处理的数据 (如功率和能耗) 通过 IO-Link 提供给更高级别的系统，例如机器控制器或边缘计算机，以进行状态监控。ESS 076 是用于收集设备和机器负载分布和概况的理想选择。这款传感器在检测峰值负载等应用方面非常实用，有助节省能源成本。



技术数据

测量信号 4-20 mA	电流
测量信号 IO-Link	电路、事件数据、诊断数据、设备数据、计算得出的能耗和功率
回路电阻 (外部)	≤ 500 Ω (仅针对 4-20 mA)
连接	M12 圆形插头接头, IEC 61076-2-101, 4 引脚, A 代码
电气保护	反极性, 短路, 过电压保护
安装方式	35 mm DIN 导轨夹, EN 60715
外壳	塑料, 符合 UL94 V-0, 浅灰色
尺寸	87 x 35 x 46,5 mm
重量	约 100 g
安装位置	任意
存放温度	-40 至 +85 °C (-40 至 +185 °F)
工作 / 存放湿度	< 90 % rF (无冷凝)
防护类型 / 防护等级	IP40 / III (超低电压)
认证	IEC 61010-1/DIN EN 61010-1 DIN IEC 60381-2
注	电线直径 < 11.4 mm, 已准备 VDE 和 UL 认证
配件	螺丝安装 STEGOFIX PLUS SFP 095 商品编号 09550.0-05 粘胶安装 STEGOFIX PLUS SFP 095 商品编号 09550.1-05 磁力固定 STEGOFIX PLUS SFP 095 商品编号 09550.2-05



商品编号	接口	工作电压	最大功耗	电流测量范围	工作温度
07600.2-00	IO-Link (版本 1.1) 和 4-20 mA	DC 24 V (DC 18-30 V)	1 W	AC 0 - 100 A (50/60 Hz) ± 2 % ¹	-40 至 +80 °C (-40 至 +176 °F)

¹ 标称电压 DC 24 V 条件下测得的公差数据。

智能距离传感器

DSS 015 | IO-LINK, DC 24 V



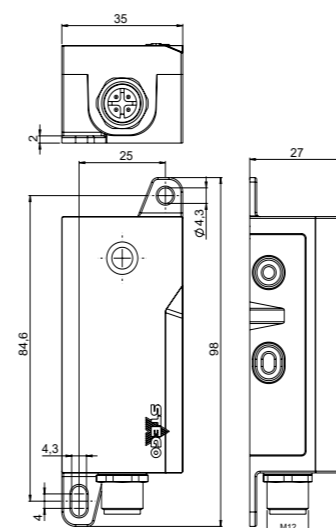
- > 数字 IO-Link 接口
- > 紧凑尺寸
- > 多方位螺丝固定
- > 高精度
- > 快速连接 (M12 插入式接头)
- > 大范围距离测量

紧凑型智能距离传感器使用超声波和运行时间差测量 (ToF) 原理来测量到物体的距离，适用于距离和液位监测领域的广泛应用。较之其他距离测量方法，例如激光测量，DSS 015 甚至能检测玻璃、箔纸和液体等透明物体，而且对光条件变化也不敏感。IO-Link 接口非常便于连接更高级别的控制系统，例如 PLC。

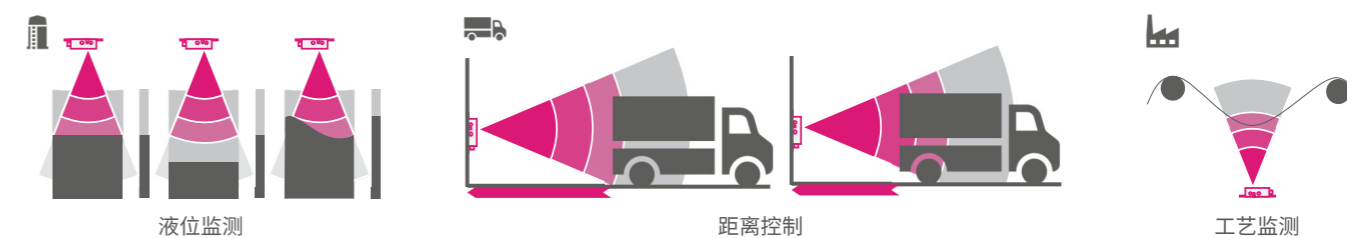


技术数据

检测范围	0.3 m 至 4 m
传感器视场	45° 锥形
接口	IO-Link (版本 1.1)
连接	M12 插头接头, IEC 61076-2-101, 4 引脚, A 代码, 屏蔽, 最大电缆长度: 20 m
电气保护	反极性, 短路, 过电压保护
安装方式	M4 或 M3 安装
外壳	塑料, 符合 UL94 V-0
尺寸	98 x 35 x 27 mm
重量	约 40 g
安装位置	任意位置, 垂直于测量对象
工作温度	-25 至 +70 °C (-13 至 +158 °F)
存放温度	-40 至 +85 °C (-40 至 +185 °F)
工作 / 存放湿度	< 90 % rF (无冷凝)
防护类型 / 防护等级	IP40 / III (SELV)
认证	即将取得 VDE 和 UL DIN EN 61010-1 DIN EN 61000-4-2 ESD DIN EN 61000-4-3 高频辐射 DIN EN 61000-4-4 瞬态 DIN EN 61000-4-6 高频电流输入



应用示例



商品编号	接口	测量分辨率	测量公差	测量频率	最大功耗	工作电压
01500.2-00	IO-Link (版本 1.1)	1 mm	± 2 %	10 Hz	0,6 W	DC 24 V (DC 18 - 30V)

传感器采集模块和传感器

SHC 071 | IO-LINK, DC 24 V, 4 个传感器端口



- > 数字 IO-Link 接口
- > 尺寸小巧
- > DIN 导轨夹和螺丝安装简单
- > M12 插入式接头
- > 用于 1 至 4 个数字 STEGO 传感器
- > 通过连接器快速连接
- > 4 种传感器类型

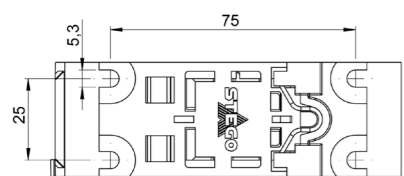
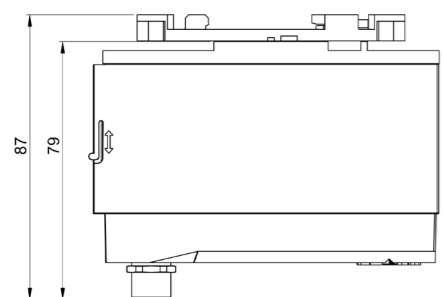
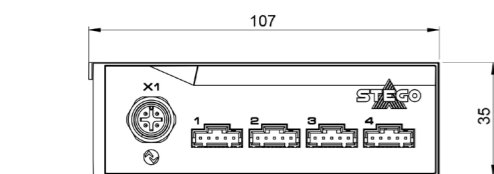
SHC 071 传感器采集模块最多可将 4 个数字 STEGO SEN 073 传感器集成到 IO-Link。因此，1 个 IO-Link 端口最多可测得 8 个测量值。另一方面，每个支持 IO-Link 的传统传感器将在 IO-Link 主站上占用 1 个 IO-Link 端口。SHC 071 传感器采集模块上的传感器插槽分配灵活，可随意选择。传感器 SEN 073 只能与传感器采集模块 SHC 071 一起工作。有关用于传感器采集模块 SHC 071 的 STEGO 传感器 SEN 073 的详细信息，请参阅以下页面。



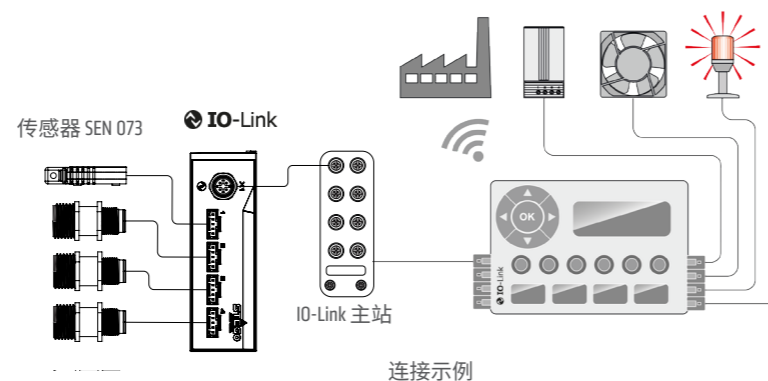
技术数据

传感器连接	4 个带应力消除的端口，最多可用于 4 个 STEGO 传感器 ¹
IO-Link 连接	M12 圆形插头接头，IEC 61076-2-101，4 引脚，A 代码
电气保护	反极性，短路，过电压保护
安装方式	35 mm DIN 导轨夹，EN 60715 和螺丝安装 (M5)
外壳	塑料，符合 UL94 V-0，浅灰色
尺寸	107 x 35 x 79 mm (带通用安装支架时为 87 mm)
重量	约 110 kg
安装位置	任意位置
工作温度	-40 至 +80 °C (-40 至 +176 °F)
存放温度	-40 至 +85 °C (-40 至 +185 °F)
工作 / 存放湿度	最大相对湿度 90 % (无冷凝)
运行海拔高度	≤ 4,000 m 海拔
防护类型 / 防护等级	IP40 / III (超低电压)
证书	EC 61010-1 即将取得 UL 和 VDE

¹ STEGO 传感器 SEN 073 须单独订购。



通用安装支架，用于 DIN 导轨夹和螺丝安装

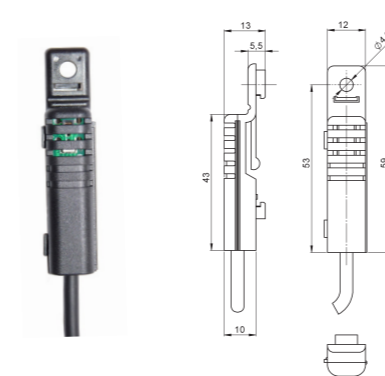


连接示例

商品编号	接口	工作电压	最大功耗
07100.2-00	IO-Link (数字, 按照 11 版指定)	DC 24 V (DC 18-30 V)	0.5 W

用于传感器采集模块 SHC 071 的插接式数字传感器 SEN 073

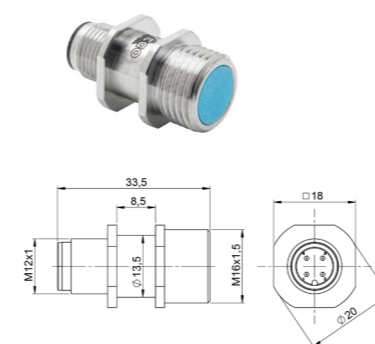
用于 SHC 071 传感器采集模块的传感器须单独订购。下方所列的数字传感器是目前可用于传感器采集模块的各种插接式元件。所有这些传感器都预先经过校准，可立即投入使用；不需要单独执行校准工作。它们尺寸小巧且可定制电缆长度，因而安装位置灵活，并可轻松安装。每个传感器交付时会随附安装夹。



技术数据

安装方式	35 mm DIN 导轨夹，EN 60715 和螺丝安装 (M4)
外壳	塑料，符合 UL94 V-0，黑色
尺寸 / 重量	59 x 12 x 13 mm
安装位置	任意位置
响应时间 T_{63}	温度：< 1.5 min，湿度：< 7 s
工作 / 存放温度	-40 至 +85 °C (-40 至 +185 °F)
工作 / 存放湿度	100 % RH / 最大相对湿度 90 % (无冷凝)
运行海拔高度	≤ 4,000 m 海拔
防护类型	IP20

商品编号	传感器	连接	测量范围 1	测量范围 2	重量 (约)
07300.1-00	温度 + 相对湿度	电缆，带接头，屏蔽，1.0 m	-40 至 +80 °C (-40 至 +176 °F) ± 0.2 K	0 至 100 % RH ± 2 %	40 g
07300.1-01	温度 + 相对湿度	电缆，带接头，屏蔽，2.0 m	-40 至 +80 °C (-40 至 +176 °F) ± 0.2 K	0 至 100 % RH ± 2 %	70 g



技术数据

安装方式	包含用于螺丝安装的安装夹，Ø 3 mm，参见图片
外壳	不锈钢
尺寸 / 重量	33.5 x Ø 20 mm / 约 25 g
安装位置	任意位置
连接	M12 插头，IEC 61076-2-101，4 引脚，A 代码
工作 / 存放温度	100 % RH / 最大相对湿度 90 % (无冷凝)
运行海拔高度	≤ 4,000 m 海拔
防护类型	IP64
注	VOC 传感器最多可获得分配 4 个端口中的 2 个端口。

商品编号	传感器	工作 / 存放温度	测量范围 1	测量范围 2	响应时间 T_{63}
07300.0-00	温度 + 相对湿度	-40 至 +70 °C (-40 至 +158 °F) / -40 至 +85 °C (-40 至 +185 °F)	0 至 100 % RH ± 2 %	0 至 100 % rF ± 2 %	温度：< 2 min， 湿度：< 20 s
07301.0-00	绝对大气压力 + 温度	-40 至 +70 °C (-40 至 +158 °F) / -40 至 +85 °C (-40 至 +185 °F)	300 至 1100 hPa	-40 至 +70 °C (-40 至 +158 °F)	绝对大气压力：< 5 s， 温度：< 2.5 min
07303.0-00	空气质量 + 温度	-10 至 +50 °C (-10 至 +122 °F) / -5 至 +30 °C (-41 至 +86 °F)	VOC 指数：0 - 500	-10 至 +50 °C	空气质量：< 10 s 温度：< 2.5 min



照片：用于螺丝安装的安装夹，Ø 3 mm (随附)

技术数据

安装方式	包含用于螺丝安装的安装夹，Ø 3 mm，参见图片
外壳	不锈钢
尺寸 / 重量	40 x Ø 20 mm / 约 25 g
安装位置	任意位置
工作 / 存放温度	-40 至 +85 °C (-40 至 +185 °F)
工作 / 存放湿度	100 % RH / 最大相对湿度 90 % (无冷凝)
运行海拔高度	≤ 4,000 m 海拔
注	IP65

商品编号	传感器	连接	测量范围	相对精度	响应时间 T_{63}
07302.0-00	可见光	M12 插头，IEC 61076-2-101，4 引脚，A 代码	0.01 至 83.865 lx	0.2 %	< 7 s

电缆

SEN 073 系列的 IO-Link 传感器采集模块 SHC 071 与其插接式数字传感器之间需要使用这些电缆连接。传感器交付时不包含这些电缆。带连接插头的传感器电缆已锁定并屏蔽。



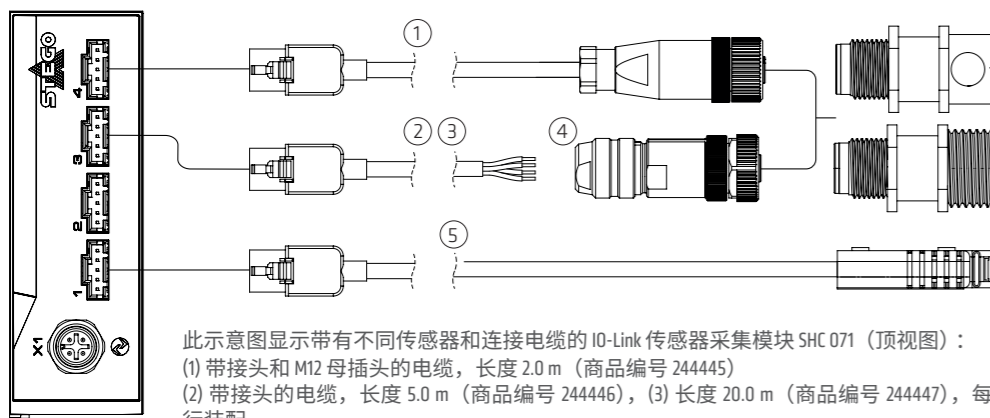
图片：标准电缆，商品编号 244445



图片：可定制长度，商品编号 244446 和商品编号 244447

商品编号	长度	连接
244445	2.0 m	已完整装配，包含 M12 母插头 IEC 61076-2-101，4 引脚，A 代码，屏蔽
244446	5.0 m	自行装配，包含 M12 母插头 IEC 61076-2-101，4 引脚，A 代码，屏蔽
244447	20.0 m	自行装配，包含 M12 母插头 IEC 61076-2-101，4 引脚，A 代码，屏蔽

连接示例



此示意图显示带有不同传感器和连接电缆的 IO-Link 传感器采集模块 SHC 071 (顶视图)：

- 带接头和 M12 母插头的电缆，长度 2.0 m (商品编号 244445)
- 带接头的电缆，长度 5.0 m (商品编号 244446)，(3) 长度 20.0 m (商品编号 244447)，每根电缆均包含 (4) M12 母插头，用于自行装配
- 温湿度传感器 SEN 073，IP20，电缆长度 1.0 m 或 2.0 m，带接头

2023.09.15 | 如有规格更改，恕不通知。最终客户 / 买家必须在最终申请中确定产品对预期用途的适用性以及任何关联风险。

执行器输出模块

AHC 072 | IO-LINK, DC 24 V, 3 个继电器输出



- > 数字 IO-Link 接口
- > 尺寸小
- > DIN 导轨或螺丝安装简单
- > M12 插入式接头
- > 用于 1 至 3 个执行器
- > 通过插入式端子快速连接执行器
- > 光学指示灯 (LED)

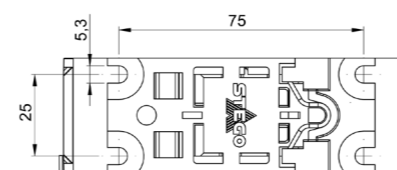
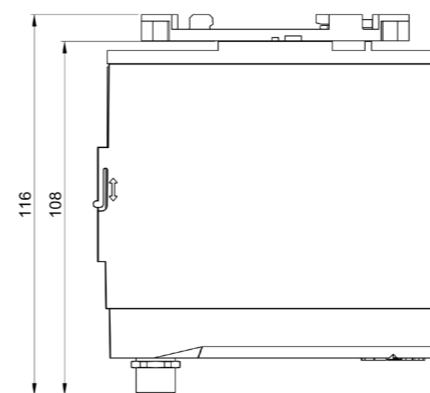
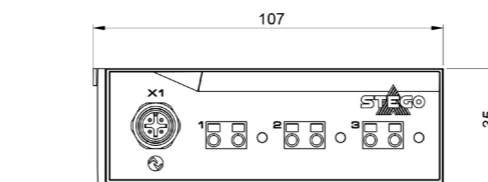
IO-Link 执行器输出模块 AHC 072 可通过继电器，在工艺级别切换多达三个执行器或负载。负载通过 IO-Link 接口从边缘计算机、云端、PLC 控制等更高级别的控制装置发送开关指令。执行器输出模块支持 AC 和 DC 负载，而与其功能是否有通信接口无关。



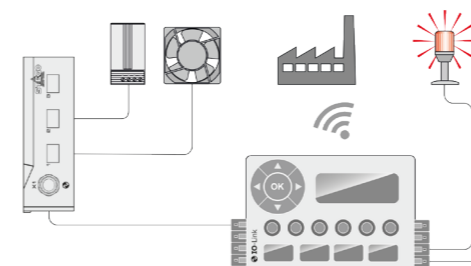
技术数据

继电器输出数量	1 至 3 个，常开 (NO)，带 3 个光学指示灯
最大开关性能	AC 240 V, 10 A DC 30 V, 10 A
最大浪涌电流	AC 16 A, 10 秒
执行器连接	2 极插入式端子 (3 x)
IO-Link 连接	M12 圆形插头接头，IEC 61076-2-101，4 引脚，A 代码
电气保护	反极性，短路，过电压保护
安装方式	35 mm DIN 导轨夹，EN 60715 和螺丝安装 (M5)
外壳	塑料，符合 UL94 V-0，浅灰色
尺寸	107 x 35 x 108 mm (带通用安装支架时为 116 mm)
重量	约 160 g
安装位置	任意位置
工作温度 ¹	-40 至 +70 °C (-40 至 +158 °F)，3 个输出，每个 2A 负载 ¹ -40 至 +40 °C (-40 至 +104 °F)，3 个输出，每个 10A 负载 ¹
存放温度	-40 至 +85 °C (-40 至 +185 °F)
工作 / 存放湿度	最大相对湿度 90 % (无冷凝)
运行海拔高度	≤ 4,000 m 海拔
防护类型 / 防护等级	IP40 / III (超低电压)
证书	CB 编号 DE1-63389 符合 IEC 61010-1 评估结果符合 UL 和 CSA 标准

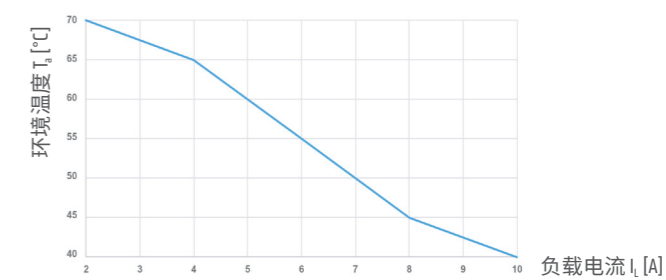
¹最大工作温度取决于电流 (参见示意图) 和负载数量。



通用安装支架，用于 DIN 导轨夹和螺丝安装



连接示例

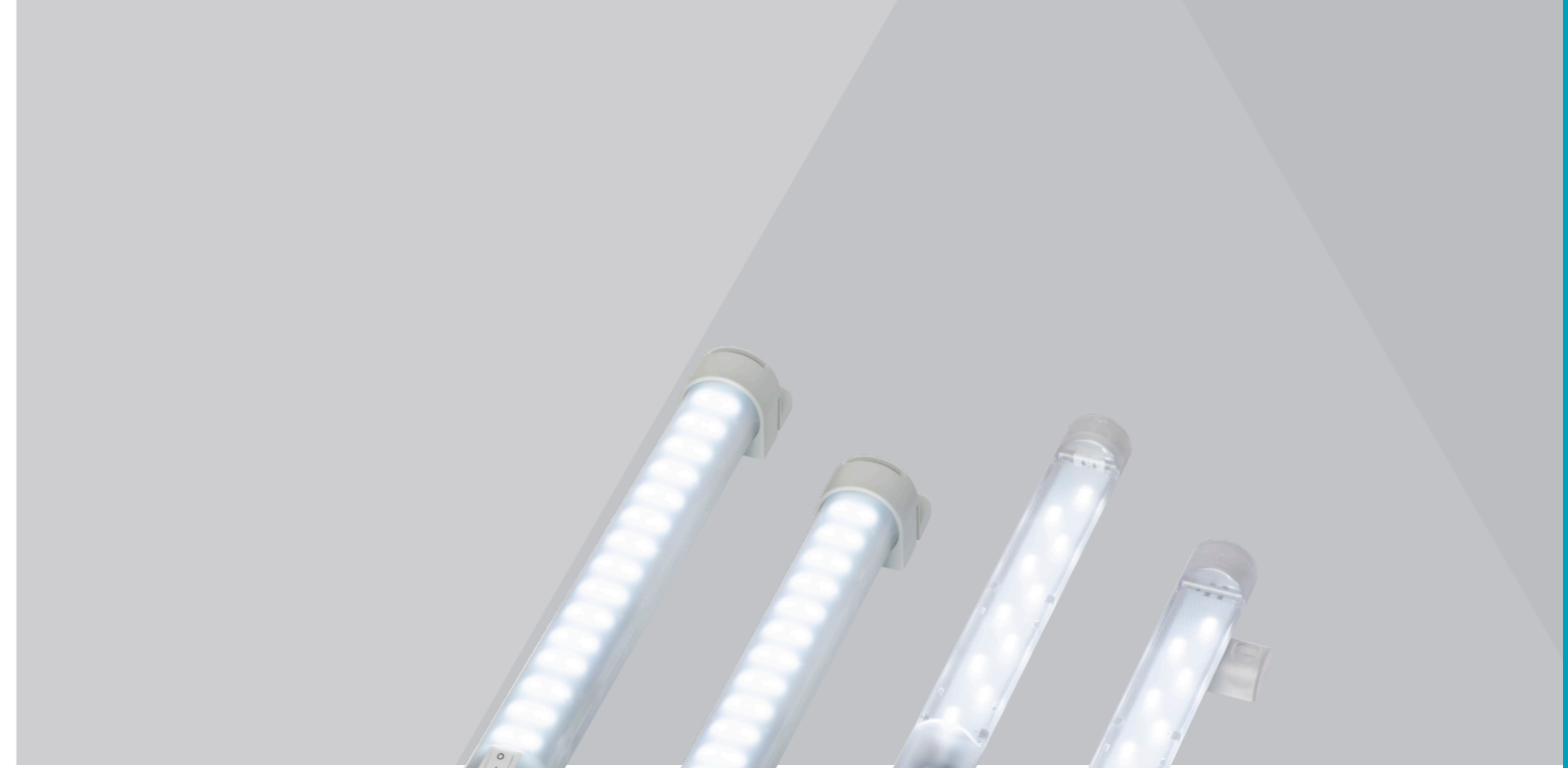


商品编号	接口	工作电压	最大功耗	插入式端子电缆截面 ²
07200.2-00	IO-Link (数字, 按照 1.1 版指定)	DC 24 V (DC 18-30 V)	1.4 W	1.5 mm ² (VDE) AWG 18 (UL)

²多股线，带电线末端铁箍

2023.09.15 | 如有规格更改，恕不通知。最终客户 / 买家必须在最终申请中确定产品对预期用途的适用性以及任何关联风险。

注



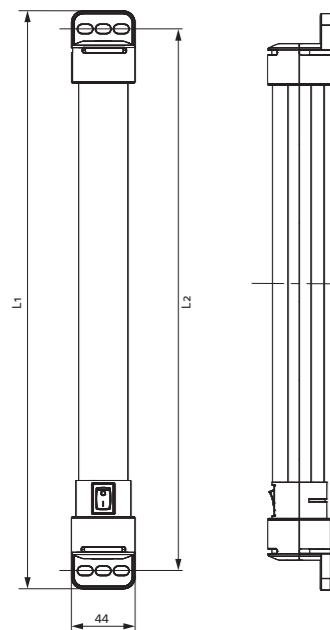
照明

理想照明解决方案

有了我们的照明解决方案，可以日夜对电子装置进行功能检查和维护。

LED 机柜灯

LED 021/022

LED 021
移动传感器和
螺丝固定LED 022
On/Off 开关和
磁铁固定LED 021/022
磁铁或螺丝固定LED 021/022
侧视图LED 021 (尺寸 1)
L1 = 400 mm
L2 = 375 mmLED 022 (尺寸 2)
L1 = 600 mm
L2 = 575 mm

- > 高光通量
- > 集成电源
- > 耐用免维护 LED 技术
- > 菊链 (多个灯可串联)
- > On/Off 开关或移动传感器
- > 磁铁或螺丝固定

LED 021/022 Varioline 是用于机柜的强力紧凑型 LED 灯。LED 灯管可发出超过 1,000/1,700 Lm 光线，功耗仅 10 W/15 W，可以照亮整个深度和高度极大的大机柜。无眩光 360° 可旋转 LED 灯管采用中等功率 LED，使用寿命达 60,000 h。发出的 6,500 K 白昼光颜色重现自然无褪色色彩，保证用户的安全。



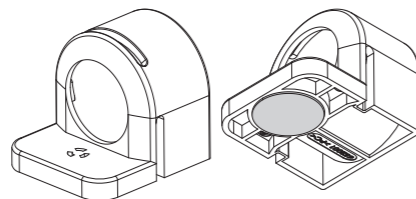
技术数据

功耗	< 10 W/15 W
工作电压	AC 100 – 240 V, 50/60 Hz (最小 AC 90 V, 最大 AC 265 V)
光通量	1,080 Lm/1,730 Lm
灯类型	LED, 旋转角度 120° 光颜色: 白昼光, 色温: 6,500 %
使用寿命	60,000 h, +20 °C (+68 °F)
连接	2 极接头带卡扣锁 AC: 最大 2.5 A / AC 240 V, 颜色: 白色
安装方式	磁铁固定或螺丝固定 (M5), 最大扭矩 2 Nm
外壳	塑料, 半透明
尺寸	参见图纸
重量	~ 0.2 kg/0.3 kg
工作 / 存放温度	-40 至 +40 °C (-40 至 +104 °F) / -40 至 +85 °C (-40 至 +185 °F)
工作 / 存放湿度	< 90 % 相对湿度 (无冷凝)
防护类型 / 防护等级	IP20 / II (双重隔热)
能效等级	F

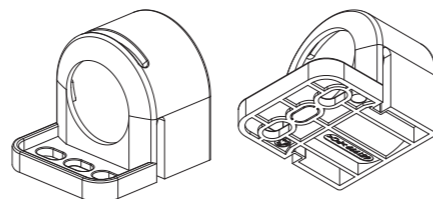
安装选项: 灯配备磁铁固定功能, 方便放置在任何钢柜或机柜内。带螺丝固定的 LED 021/022 是一款经典产品。总旋转角度 360°, 可提供完美照明。

注: 不得将灯用作家居照明。

磁铁固定视图



螺丝固定视图



尺寸 1: L1 = 400 mm		尺寸 2: L1 = 600 mm		开关	认证
商品编号 磁铁固定	商品编号 螺丝固定	商品编号 磁铁固定	商品编号 螺丝固定		
02100.0-30	02100.0-00	02200.0-30 ²	02200.0-00	On/off 开关	VDE UL 档案编号 E234324 EAC
02110.0-30	02110.0-00	02210.0-30	02210.0-00 ²	PIR 移动传感器 ¹	VDE UL 档案编号 E234324 EAC
02120.0-30 ²	02120.0-00	02220.0-30 ²	02220.0-00	无开关选项	VDE UL 档案编号 E234324 EAC

¹ 约 5 分钟固定开启时间

² 2023 年 12 月 30 日前可采购

LED 021/022 配件

LED 021/022 交付不包含用于电气连接的接头和电缆。可以单独订购。可以按要求提供灯和配件套装。同样, 可以按要求提供定制电缆。

母 / 公接头



照片: 母接头, 商品编号 264057

照片: 公接头, 商品编号 264058

商品编号	型号	电压类型	颜色	用于	电线横截面积 ¹	认证
264057	母接头	AC	白色	电源输入	0.5-2.5 mm ² (AWG 14-20)	VDE + UL
264058	公接头	AC	白色	电源输出	0.5-2.5 mm ² (AWG 14-20)	VDE + UL

¹ 适用于硬线和多股线。用多股线连接时, 必须使用电线末端铁箍

带母接头和开放端的连接电缆



照片: 连接电缆, 商品编号 244356

商品编号	型号	长度	电压类型	颜色	用于	认证 ²
244356	带母接头的连接电缆 2 x 1.5 mm ²	2.0 m	AC	接头: 白色; 电缆: 白色	电源输入	VDE
244357	带母接头的连接电缆 2 x AWG 15	2.0 m	AC	接头: 白色; 电缆: 白色	电源输入	VDE + UL

² 仅适用于单独元器件 (电缆和接头)

带 2 个菊链连接接头的延长电缆

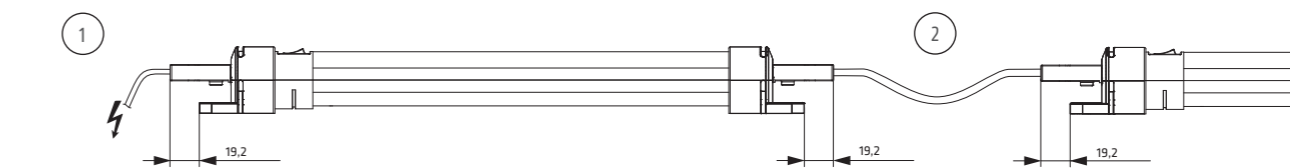


照片: 延长电缆, 商品编号 244358

商品编号	型号	长度	电压类型	颜色	用于	认证 ²
244358	带 2 个接头的延长电缆 2 x 1.5 mm ²	1.0 m	AC	接头: 白色; 电缆: 白色	菊链	VDE
244359	带 2 个接头的延长电缆 2 x AWG 15	1.0 m	AC	接头: 白色; 电缆: 白色	菊链	VDE + UL

² 仅适用于单独元器件 (电缆和接头)

连接示例



此示意图显示菊花链应用中的 LED 021/022 灯。灯通过连接插头方便连接 - 采用这种方式, 最多可以菊花链 8 个灯。卡扣接头确保即使在强烈振动下, 电气连接仍然稳定。连接示例显示一个 AC 230 V 应用, 采用以下电缆: 带母接头的连接电缆, 商品编号 244356 (1); 带 2 个接头的菊花链延长电缆, 商品编号 244358 (2)。

还提供母 / 公接头, 以非标准长度组装电缆。

LED 机柜灯

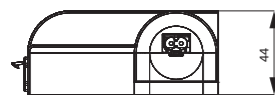
LED 121/122

LED 121
On/off 开关
和螺丝固定

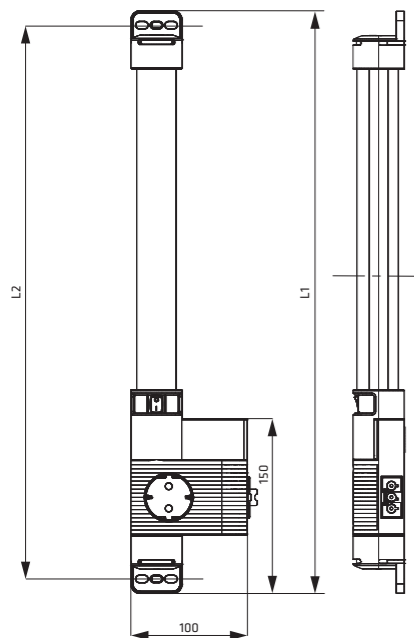
LED 122
移动传感器
和磁铁固定



LED 121/122
磁铁 / 螺丝固定



LED 121/122
侧视图



LED 121 (尺寸 1)
L1 = 500 mm
L2 = 475 mm

LED 122 (尺寸 2)
L1 = 700 mm
L2 = 675 mm

- > 高光通量
- > 集成插座
- > 耐用免维护 LED 技术
- > 集成电源
- > 菊链 (多个灯可串联)
- > On/off 开关、移动传感器或外部门开关连接

LED 121/122 Varioline 集成插座，是用于机柜的强力紧凑型 LED 灯，采用多个欧洲国家以及美国和澳大利亚插座标准，支持笔记本电脑和诊断设备电源连接。LED 灯管可发出超过 1,000/1,700 Lm 光线，可以照亮整个深度和高度极大的大机柜。无眩光 120° 可旋转灯管采用中等功率 LED，使用寿命 60,000 h。



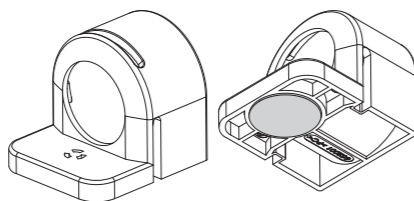
技术数据

功耗	< 10 W/15 W
工作电压	AC 220 - 240 V, 50/60 Hz (最小 AC 200 V, 最大 AC 265 V) AC 120 V, 50/60 Hz (最小 AC 110 V, 最大 AC 130 V)
光通量	1,080 Lm/1,730 Lm
灯类型	LED, 旋转角度 120° 光颜色: 白昼光, 色温: 6,500 K
使用寿命	60,000 h, +20 °C (+68 °F)
连接	3 极接头带卡扣锁 AC: 最大 16 A / AC 240 V, 颜色: 白色
安装方式	磁铁固定或螺丝固定 (M5), 最大扭矩 2 Nm
外壳	塑料, 半透明
尺寸	参见图纸
重量	~ 0.3 kg/0.4 kg
工作 / 存放温度	-40 至 +40 °C (-40 至 +104 °F) / -40 至 +85 °C (-40 至 +185 °F)
工作 / 存放湿度	< 90 % 相对湿度 (无冷凝)
防护类型 / 防护等级	IP20 / I (接地)
能效等级	F

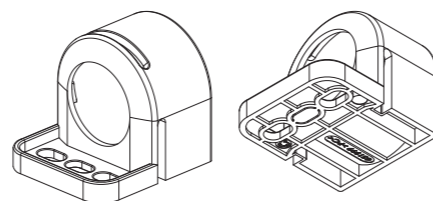
安装选项: 灯配备磁铁固定功能, 方便放置在任何钢柜或机柜内。
带螺丝固定的 LED 121/122 是一款经典产品。总旋转角度 120°, 可提供完美照明。

注: 不得将灯用作家居照明。

磁铁固定视图



螺丝固定视图



VARIOLINE LED 121/122 ON/OFF 开关

尺寸 1 : L1 = 500 mm		尺寸 2 : L1 = 700 mm		工作电压	插座	插座额定电流	认证	
商品编号 磁铁固定	商品编号 螺丝固定	商品编号 磁铁固定	商品编号 螺丝固定					
12100.0-30 ²	12100.0-00 ²	12200.0-30 ¹	12200.0-00 ¹	AC 220 - 240 V, 50/60 Hz	德国 / 俄罗斯 (1)	16.0 A	VDE	- EAC
12101.0-30 ²	12101.0-00 ²	-	-	AC 220 - 240 V, 50/60 Hz	FR/PL/CZ/SK (2)	16.0 A	VDE	- EAC
12102.0-30 ¹	12102.0-00 ¹	-	-	AC 220 - 240 V, 50/60 Hz	瑞士 (3)	10.0 A	-	- EAC
12103.0-30 ¹	12103.0-00 ¹	-	-	AC 220 - 240 V, 50/60 Hz	英国 / 爱尔兰 (4)	13.0 A	VDE	- EAC
12104.0-30 ¹	12104.0-00 ¹	-	-	AC 120 V, 50/60 Hz	美国 / 加拿大 (5)	15.0 A	-	UL 档案编号 E234324 EAC
12105.0-30 ¹	12105.0-00 ¹	-	-	AC 220 - 240 V, 50/60 Hz	意大利 (6)	16.0 A	VDE	- EAC
12107.0-30 ¹	12107.0-00 ¹	12207.0-30 ¹	-	AC 220 - 240 V, 50/60 Hz	澳大利亚 (7)	10.0 A	VDE	- EAC

¹ 2023 年 9 月 30 日前可采购。

² 2023 年 12 月 30 日前可采购。

VARIOLINE LED 121/122 PIR 移动传感器¹

尺寸 1 : L1 = 500 mm		尺寸 2 : L1 = 700 mm		工作电压	插座	插座额定电流	认证	
商品编号 磁铁固定	商品编号 螺丝固定	商品编号 磁铁固定	商品编号 螺丝固定					
12110.0-30	12110.0-00	12210.0-30 ³	12210.0-00 ²	AC 220 - 240 V, 50/60 Hz	德国 / 俄罗斯 (1)	16.0 A	VDE	- EAC
12111.0-30 ²	12111.0-00 ³	-	-	AC 220 - 240 V, 50/60 Hz	FR/PL/CZ/SK (2)	16.0 A	VDE	- EAC
-	12112.0-00 ²	-	12212.0-00 ²	AC 220 - 240 V, 50/60 Hz	瑞士 (3)	10.0 A	-	- EAC
-	-	-	12213.0-00 ²	AC 220 - 240 V, 50/60 Hz	英国 / 爱尔兰 (4)	13.0 A	VDE	- EAC
12114.0-30 ²	12114.0-00 ²	12214.0-30 ²	12214.0-00	AC 120 V, 50/60 Hz	美国 / 加拿大 (5)	15.0 A	-	UL 档案编号 E234324 EAC

¹ 约 5 分钟固定开启时间

² 2023 年 9 月 30 日前可采购

³ 2023 年 12 月 30 日前可采购

VARIOLINE LED 121/122 带外部门开关连接

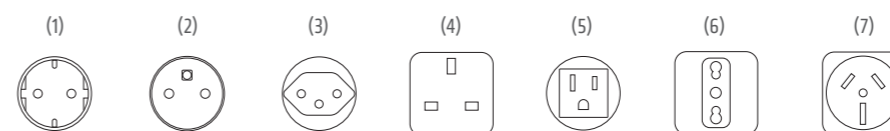
尺寸 1 : L1 = 500 mm		尺寸 2 : L1 = 700 mm		工作电压	插座	插座额定电流	认证	
商品编号 磁铁固定	商品编号 螺丝固定	商品编号 磁铁固定	商品编号 螺丝固定					
12120.0-30 ¹	12120.0-00 ²	12220.0-30 ¹	12220.0-00 ¹	AC 220 - 240 V, 50/60 Hz	德国 / 俄罗斯 (1)	16.0 A	VDE	- EAC
12121.0-30 ¹	-	-	-	AC 220 - 240 V, 50/60 Hz	FR/PL/CZ/SK (2)	16.0 A	VDE	- EAC
-	12122.0-00 ¹	-	12222.0-00 ¹	AC 220 - 240 V, 50/60 Hz	瑞士 (3)	10.0 A	-	- EAC
-	-	-	12223.0-00 ¹	AC 220 - 240 V, 50/60 Hz	英国 / 爱尔兰 (4)	13.0 A	VDE	- EAC
12124.0-30 ¹	-	12224.0-30 ¹	-	AC 120 V, 50/60 Hz	美国 / 加拿大 (5)	15.0 A	-	UL 档案编号 E234324 EAC

¹ 2023 年 9 月 30 日前可采购

VARIOLINE LED 121/122 无开关选项

尺寸 1 : L1 = 500 mm		尺寸 2 : L1 = 700 mm		工作电压	插座	插座额定电流	认证	
商品编号 磁铁固定	商品编号 螺丝固定	商品编号 螺丝固定						
12130.0-30 ¹	-	-	-	AC 220 - 240 V, 50/60 Hz	德国 / 俄罗斯 (1)	16.0 A	VDE	EAC
-	12131.0-00 ¹	-	-	AC 220 - 240 V, 50/60 Hz	FR/PL/CZ/SK (2)	16.0 A	VDE	EAC
-	-	-	-	AC 220 - 240 V, 50/60 Hz	瑞士 (3)	10.0 A	-	- EAC
-	12133.0-00 ¹	12233.0-00	-	AC 220 - 240 V, 50/60 Hz	英国 / 爱尔兰 (4)	13.0 A	VDE	EAC

¹ 2023 年 9 月 30 日前可采购



LED 121/122 配件

LED 121/122 交付不包含用于电气连接的接头和电缆。可以单独订购。可以按要求提供灯和配件套装。同样，可以按要求提供定制电缆。

母 / 公接头



照片：母接头，商品编号 264093



照片：母接头，商品编号 264091



照片：公接头，商品编号 264090

商品编号	型号	电压类型	颜色	用于	电线横截面积 ¹	认证
264093	母接头	AC	白色	电源输入和菊链	0.75-2.5 mm ² (AWG 14-18)	VDE + UL
264091	母接头	AC	白色	电源输入	0.75-2.5 mm ² (AWG 14-18)	VDE + UL
264090	公接头	AC	灰色	门开关	0.5-2.5 mm ² (AWG 14-20)	VDE + UL

¹适用于硬线和多股线。用多股线连接时，必须使用电线末端铁箍

带母接头和开放端的连接电缆



照片：连接电缆，商品编号 244422

商品编号	型号	长度	颜色	用于	认证 ²
244422	带母接头的连接电缆 3 x 1.5 mm ²	4.0 m	接头：白色；电缆：白色	电源输入	VDE
244423	带母接头的连接电缆 3 x AWG 16	4.0 m	接头：白色；电缆：白色	电源输入	VDE + UL

²仅适用于单独元器件（电缆和接头）

带 2 个菊链连接接头的延长电缆



照片：延长电缆，商品编号 244358

商品编号	型号	长度	颜色	用于	认证 ²
244358	带 2 个接头的延长电缆 2 x 1.5 mm ²	1.0 m	接头：白色；电缆：白色	菊链	VDE
244359	带 2 个接头的延长电缆 2 x AWG 15	1.0 m	接头：白色；电缆：白色	菊链	VDE + UL

²仅适用于单独元器件（电缆和接头）

带公接头和开放端的连接电缆

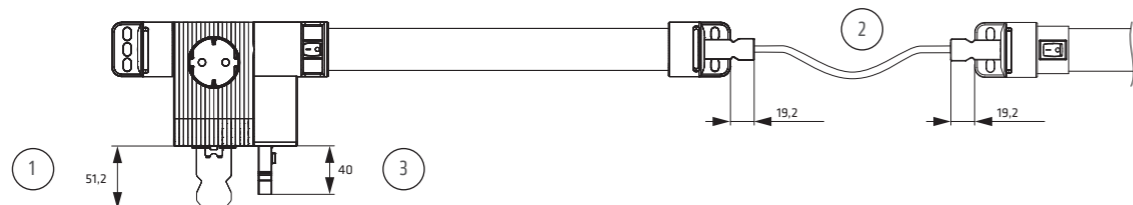


照片：连接电缆，商品编号 244424

商品编号	型号	长度	颜色	用于	认证 ²
244424	带公接头的连接电缆 2 x 1.5 mm ²	0.6 m	公接头：灰色；电缆：白色	电源输出	VDE
244425	带公接头的连接电缆 2 x AWG 15	0.6 m	公接头：灰色；电缆：白色	电源输出	VDE + UL

²仅适用于单独元器件（电缆和接头）

连接示例



灯通过连接插头方便连接 - 采用这种方式，最多可以菊链 8 个灯。还提供母 / 公接头，以非标准长度组装电缆。

LED 机柜灯

LED 025 | ECOLINE



- > 宽电压范围
- > 集成电源
- > 双压力连接夹
- > 菊链（多个灯可串联）

- > 磁铁、螺丝或导轨夹固定
- > 长寿命免维护 LED 技术

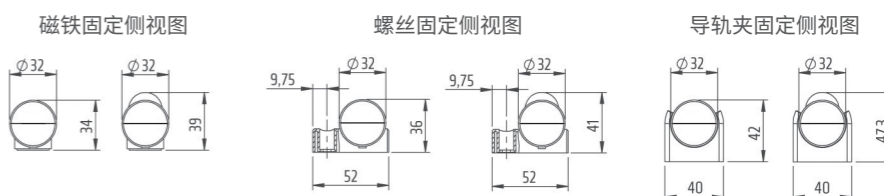
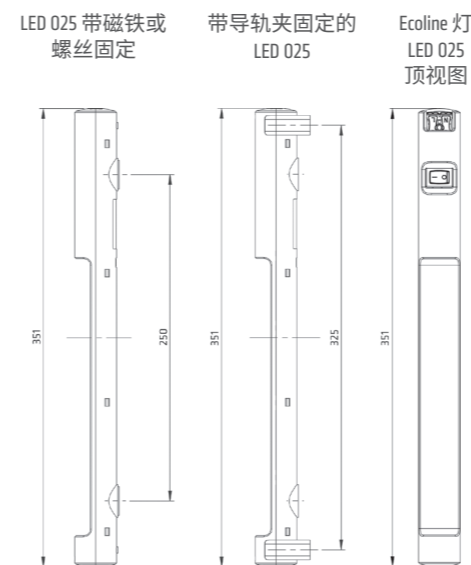
LED 025 系列灯适合所有类型面板和机柜，尤其是注重空间的机柜。由于采用 LED 技术，灯的使用寿命非常长。三种不同固定选择增加安装灵活性。Ecoline 系列是标准 LED 025 灯的简化版本，采用双压力夹钳代替接头进行连接。适合菊链，支持最多 10 个灯互相连接。



技术数据

功耗	< 4 W
光通量	400 Lm, 120°
灯类型	LED, 旋转角度 120° 光颜色：白昼光, 色温：6,000 K 至 7,000 K
使用寿命	60,000 h, +20 °C (+68 °F)
连接	2 极双压力夹钳, 用于硬线 2.5 mm ² , 多股线 (带电线末端铁箍) 1.5 mm ²
安装方式	磁铁固定或螺丝固定 (M5), 导轨夹固定 (M6), 最大扭矩 2 Nm
外壳	塑料, 透明
尺寸	参见图纸
重量	0.2 kg
工作 / 存放温度	-40 至 +60 °C (-40 至 +140 °F) / -40 至 +85 °C (-40 至 +185 °F)
工作 / 存放湿度	< 90 % 相对湿度 (无冷凝)
防护类型 / 防护等级	IP20 / II (双重隔热)
能效等级	F

安装选项：灯配备磁铁固定功能，方便放置在任何钢柜或机柜内。带螺丝固定的 LED 025 是一款经典产品。导轨夹固定座专为导轨夹固定 LED 025 而设计，通过螺丝可以将固定座固定在机柜壁任意位置。灯卡在导轨夹固定座中，可以向两个方向转动。总旋转角度 180°，可完美照明柜或机柜内部。



商品编号 磁铁固定	商品编号 螺丝固定	商品编号 导轨夹固定	工作电压	开关	认证
02540.3-10	02540.3-11	02540.3-13	AC 100 - 240 V, 50/60 Hz (最小 AC 90 V, 最大 AC 265 V) DC 90 - 110 V (最小 DC 80 V, 最大 DC 125 V)	on/off 灯开关	VDE (等级号 E788) ¹ UL 档案编号 E234324 CCC EAC
02541.3-10	02541.3-11	02541.3-13	AC 100 - 240 V, 50/60 Hz (最小 AC 90 V, 最大 AC 265 V) DC 90 - 110 V (最小 DC 80 V, 最大 DC 125 V)	PIR 移动传感器 ²	VDE (等级号 E788) ¹ UL 档案编号 E234324 CCC EAC
02542.3-10	02542.3-11	02542.3-13	AC 100 - 240 V, 50/60 Hz (最小 AC 90 V, 最大 AC 265 V) DC 90 - 110 V (最小 DC 80 V, 最大 DC 125 V)	N/A	VDE (等级号 E788) ¹ UL 档案编号 E234324 CCC EAC
02540.1-10	02540.1-11	02540.1-13	DC 24 - 48 V (最小 DC 20 V, 最大 DC 60 V)	on/off 灯开关	VDE (等级号 E788) ¹ UL 档案编号 E234324 CCC EAC
02541.1-10	02541.1-11	02541.1-13	DC 24 - 48 V (最小 DC 20 V, 最大 DC 60 V)	PIR 移动传感器 ²	VDE (等级号 E788) ¹ UL 档案编号 E234324 CCC EAC
02542.1-10	02542.1-11	02542.1-13	DC 24 - 48 V (最小 DC 20 V, 最大 DC 60 V)	N/A	VDE (等级号 E788) ¹ UL 档案编号 E234324 CCC EAC

¹VDE 合规性证书 (登记号 E788)

²约 5 分钟固定开启时间

备注：不得将灯用作家居照明

LED 机柜灯

LED 025



- > 宽电压范围
- > 集成电源
- > 长寿命免维护 LED 技术
- > 菊链 (多个灯可串联)
- > On/Off 开关或移动传感器
- > 磁铁、螺丝或导轨夹固定

LED 025 系列灯适合所有类型面板和机柜, 尤其是注重空间的机柜。由于采用 LED 技术, 灯的使用寿命非常长。三种不同固定选择增加安装灵活性。电源输出支持最多 10 个灯彼此连接。电源输入和输出接头卡扣锁紧在插座中。利用集成电源装置和插头, 可以快速连接灯。

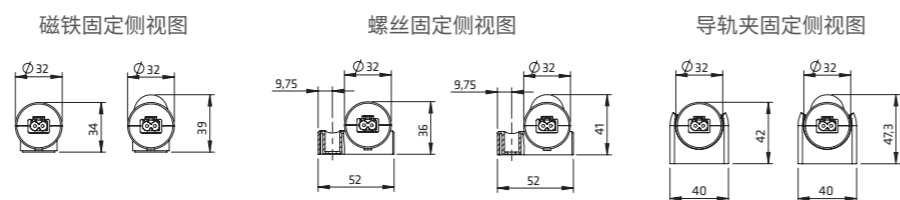


技术数据

功耗	< 4 W
光通量	400 Lm, 120°
灯类型	LED, 旋转角度 120° 光颜色: 白昼光, 色温: 6,000 K 至 7,000 K
使用寿命	60,000 h, +20 °C (+68 °F)
连接	2 极接头带卡扣锁 AC: 最大 2.5 A / AC 240 V, 颜色: 白色 DC: 最大 2.5 A / DC 60 V, 颜色: 蓝色
安装方式	磁铁固定或螺丝固定 (M5), 导轨夹固定 (M6), 最大扭矩 2 Nm
外壳	塑料, 透明
尺寸	参见图纸
重量	0.2 kg
工作 / 存放温度	-40 至 +60 °C (-40 至 +140 °F) / -40 至 +85 °C (-40 至 +185 °F)
工作 / 存放湿度	< 90 % 相对湿度 (无冷凝)
防护类型 / 防护等级	IP20 / II (双重隔热), DC 12 V: IP20 / III (超低压)
能效等级	F

安装选项: 灯配备磁铁固定功能, 方便放置在任何钢柜或机柜内。带螺丝固定的 LED 025 是一款经典产品。导轨夹固定座专为导轨夹固定 LED 025 而设计, 通过螺丝可以将固定座固定在机柜壁任意位置。灯卡在导轨夹固定座中, 可以向两个方向转动。总旋转角度 180°, 可完美照明柜或机柜内部。

注: 不得将灯用作家居照明。



商品编号 磁铁固定	商品编号 螺丝固定	商品编号 导轨夹固定	工作电压	开关	认证
02540.0-00	02540.0-01	02540.0-03	AC 100 – 240 V, 50/60 Hz (最小 AC 90 V, 最大 AC 265 V)	on/off 灯开关	VDE UL 档案编号 E234324 CCC EAC
02540.1-00	02540.1-01	02540.1-03	DC 24 – 48 V (最小 DC 20 V, 最大 DC 60 V)	on/off 灯开关	VDE UL 档案编号 E234324 CCC EAC
02541.0-00	02541.0-01	02541.0-03	AC 100 – 240 V, 50/60 Hz (最小 AC 90 V, 最大 AC 265 V)	PIR 移动传感器 ¹	VDE UL 档案编号 E234324 CCC EAC
02541.1-00	02541.1-01	02541.1-03	DC 24 – 48 V (最小 DC 20 V, 最大 DC 60 V)	PIR 移动传感器 ¹	VDE UL 档案编号 E234324 CCC EAC

¹ 约 5 分钟固定开启时间

配件

LED 025 交付不包含用于电气连接的接头和电缆。可以单独订购。可以按要求提供灯和配件套装。

带母接头和开放端的连接电缆



商品编号	型号	长度	电压类型	颜色	用于	认证 ²
244356	带母接头的连接电缆 2 x 1.5 mm ²	2.0 m	AC	接头: 白色; 电缆: 白色	电源输入	VDE
244357	带母接头的连接电缆 2 x AWG 15	2.0 m	AC	接头: 白色; 电缆: 白色	电源输入	VDE + UL
244360	带母接头的连接电缆 2 x 0.75 mm ²	2.0 m	DC 24 – 48 V	接头: 蓝色; 电缆: 白色	电源输入	VDE
244361	带母接头的连接电缆 2 x AWG 15	2.0 m	DC 24 – 48 V	接头: 蓝色; 电缆: 白色	电源输入	VDE + UL

² 仅适用于单独元器件 (电缆和接头)

带 2 个菊链连接接头的延长电缆



商品编号	型号	长度	电压类型	颜色	用于	认证 ²
244358	带 2 个接头的延长电缆 2 x 1.5 mm ²	1.0 m	AC	接头: 白色; 电缆: 白色	菊花链	VDE
244359	带 2 个接头的延长电缆 2 x AWG 15	1.0 m	AC	接头: 白色; 电缆: 白色	菊花链	VDE + UL
244362	带 2 个接头的延长电缆 2 x 1.5 mm ²	1.0 m	DC 24 – 48 V	接头: 蓝色; 电缆: 白色	菊花链	VDE
244363	带 2 个接头的延长电缆 2 x AWG 15	1.0 m	DC 24 – 48 V	接头: 蓝色; 电缆: 白色	菊花链	VDE + UL

² 仅适用于单独元器件 (电缆和接头)

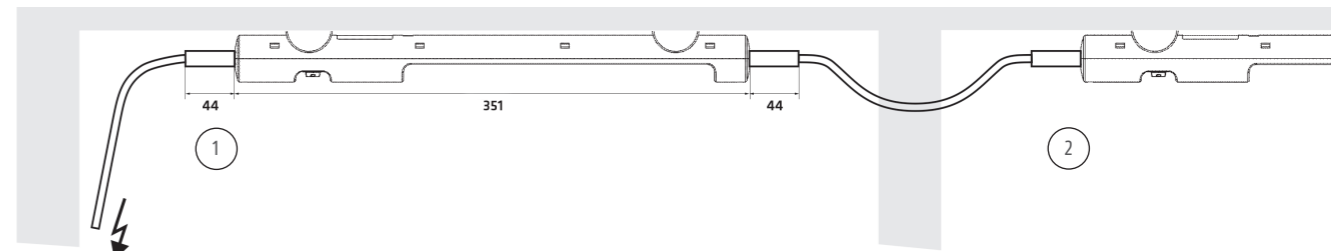
母 / 公接头



商品编号	型号	电压类型	颜色	用于	电线横截面积 ³	认证
264057	母接头	AC	白色	电源输入	0.5-2.5 mm ² (AWG 14-20)	VDE + UL
264058	公接头	AC	白色	电源输出	0.5-2.5 mm ² (AWG 14-20)	VDE + UL
264059	母接头	DC 24 – 48 V	蓝色	电源输入	0.5-2.5 mm ² (AWG 14-20)	VDE + UL
264060	公接头	DC 24 – 48 V	蓝色	电源输出	0.5-2.5 mm ² (AWG 14-20)	VDE + UL

³ 适用于硬线和多股线。用多股线连接时, 必须使用电线末端铁箍。

连接示例



此示意图显示菊花链应用中的 LED 025 灯。灯通过快速连接插头方便连接 - 采用这种方式, 最多可以菊花链 10 个灯。卡扣接头确保即使在强烈振动下, 电气连接仍然稳定。连接示例显示一个 AC 230 V 应用, 采用以下电缆: 带母接头的连接电缆, 商品编号 244356 (1); 带 2 个接头的菊花链延长电缆, 商品编号 244358 (2)。

还提供母 / 公接头, 以非标准长度组装电缆。

带节能灯泡的机柜灯

SL 025 | ON/OFF 开关



- > 流线型外壳
- > 电子镇流器
- > 不带 / 带电气插座 (可选择插座) 的灯
- > 磁铁固定 (可选)
- > 节能灯
- > On/Off 开关

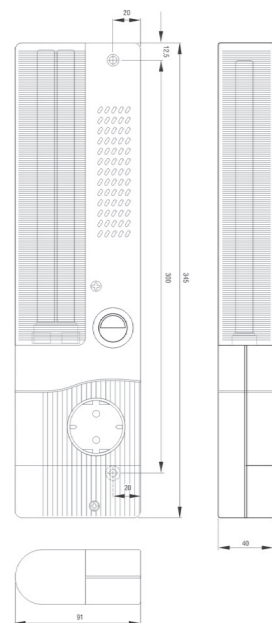
扁平流线型灯 SL 025 适合所有类型面板和机柜,尤其是注重空间的机柜。无论宽窄表面,都可以用螺丝安装灯。还提供磁铁,可快速安装在钢柜的任何位置。两种版本都提供集成电气插座,支持使用额外设备。

照片: Slimline 灯带 on/off 开关, 集成电气插座 (德国), 商品编号 02520.0-00



技术数据

功耗	9 W
亮度	510 Lm (相当于 45 W 灯泡)
灯类型	节能灯, 2G7 插座
使用寿命	10,000 h
开关	on/off 灯开关
连接	带电缆夹的端子 2.5 mm ² , 最大扭矩 0.8 Nm
安装方式	螺丝固定, M5, 300 mm 中心 磁铁固定 (可选)
外壳	塑料, 符合 UL94 V-0, 浅灰色
尺寸	345 x 91 x 40 mm
安装位置	窄表面 / 宽表面
工作 / 存放温度	-20 至 +50 °C (-4 至 +122 °F) / -45 至 +70 °C (-49 至 +158 °F)
工作 / 存放湿度	< 90 % 相对湿度 (无冷凝)
防护类型	IP20
能效等级	G



商品编号	型号	工作电压	插座	额定电流	重量 (约)	防护等级	认证
02520.0-00	无磁铁	AC 230 V, 50/60 Hz	德国 / 俄罗斯 (1)	16.0 A	0.4 kg	I (接地)	VDE - EAC
02520.1-01	有磁铁	AC 230 V, 50/60 Hz	德国 / 俄罗斯 (1)	16.0 A	0.5 kg	I (接地)	VDE - EAC
02521.1-04	有磁铁	AC 230 V, 50/60 Hz	F/PL/CZ/SK (2)	16.0 A	0.5 kg	I (接地)	VDE - EAC
02523.1-05	有磁铁	AC 230 V, 50/60 Hz	英国 / 爱尔兰 (4)	13.0 A	0.5 kg	I (接地)	VDE - EAC
02527.0-00	无磁铁	AC 230 V, 50/60 Hz	无	-	0.4 kg	II (双重隔热)	VDE UL 档案编号 E234324 EAC
02527.1-14	有磁铁	AC 230 V, 50/60 Hz	无	-	0.5 kg	II (双重隔热)	VDE - EAC

注: Slimline 灯 SL 025 还配备 19" 前面板

www.stego-group.com

2023.09.15 | 如有规格更改, 恕不通知。误差和疏忽除外。最终客户 / 买家必须在最终申请中确定产品对预期用途的适用性以及任何关联风险。

带节能灯泡的机柜灯

SL 025 | 移动传感器



- > 流线型外壳
- > 电子镇流器
- > 不带 / 带电气插座 (可选择插座) 的灯
- > 磁铁固定 (可选)
- > 节能灯
- > 自动开关

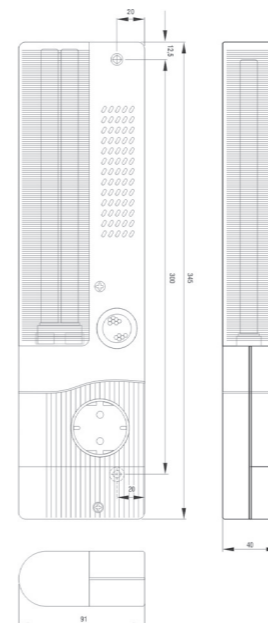
带移动传感器的扁平流线型灯 SL 025 适合所有类型面板和机柜,尤其是注重空间的机柜。无论宽窄表面,都可以用螺丝安装灯。还提供磁铁,可快速安装在钢柜的任何位置。两种版本都提供集成电气插座,支持使用额外设备。移动传感器代替门接触开关。

照片: Slimline 灯带移动传感器和集成电气插座 (德国), 商品编号 02520.0-03



技术数据

功耗	9 W
亮度	510 Lm (相当于 45 W 灯泡)
灯类型	节能灯, 2G7 插座
使用寿命	10,000 h
开关	PIR 移动传感器, 约 6 分钟固定开启时间
连接	带电缆夹的端子 2.5 mm ² , 最大扭矩 0.8 Nm
安装方式	螺丝固定, M5, 300 mm 中心, 磁铁固定 (可选)
外壳	塑料, 符合 UL94 V-0, 浅灰色
尺寸	345 x 91 x 40 mm
安装位置	窄表面 / 宽表面
工作 / 存放温度	-20 至 +50 °C (-4 至 +122 °F) / -45 至 +70 °C (-49 至 +158 °F)
工作 / 存放湿度	< 90 % 相对湿度 (无冷凝)
防护类型	IP20
能效等级	G



打开机柜门时, PIR 移动传感器开启照明。每次记录移动, 都将复位开启时间。移动传感器不响应玻璃另一侧的移动, 因此可以用于带玻璃门的机柜。

商品编号	型号	工作电压	插座	额定电流	重量 (约)	防护等级	认证
02520.0-03	无磁铁	AC 230 V, 50/60 Hz	德国 / 俄罗斯 (1)	16.0 A	0.4 kg	I (接地)	VDE - EAC
02520.1-04	有磁铁	AC 230 V, 50/60 Hz	德国 / 俄罗斯 (1)	16.0 A	0.5 kg	I (接地)	VDE - EAC
02521.0-03	无磁铁	AC 230 V, 50/60 Hz	F/PL/CZ/SK (2)	16.0 A	0.4 kg	I (接地)	VDE - EAC
02527.0-04	无磁铁	AC 230 V, 50/60 Hz	无	-	0.4 kg	II (双重隔热)	VDE UL 档案编号 E234324 EAC
02527.1-15	有磁铁	AC 230 V, 50/60 Hz	无	-	0.5 kg	II (双重隔热)	VDE - EAC

注: Slimline 灯 SL 025 还配备 19" 前面板

www.stego-group.com

2023.09.15 | 如有规格更改, 恕不通知。误差和疏忽除外。最终客户 / 买家必须在最终申请中确定产品对预期用途的适用性以及任何关联风险。

注



配件

加强电子元件保护

STEGO 致力于研发能够适应各类气候产品系列的配件产品，
为满足各种需求提供更加具体的解决方案。

电气插座

SD 035



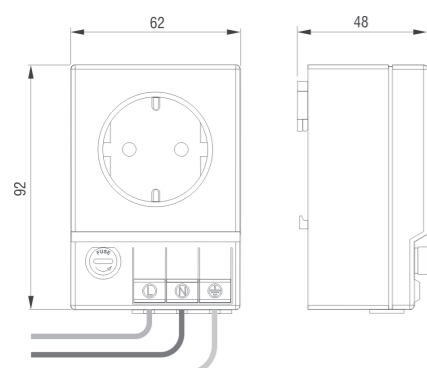
- > 快速连接
- > 可以带或不带保险丝
- > 导轨夹固定

DIN 导轨安装电气插座可以快速固定并连接在机柜中，支持使用辅助产品，如手持灯、测量设备、电烙铁等。设备可以带或不带保险丝，符合全球许多插座标准。

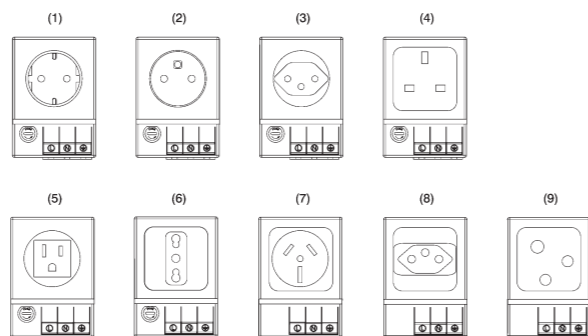


技术数据

连接	3 x 压力夹钳用于多股线和硬线 0.5 – 2.5 mm ²
安装方式	35 mm DIN 导轨夹, EN 60715
外壳	塑料, 符合 UL94 V-0, 浅灰色
尺寸	92 x 62 x 48 mm
重量	约 0.2 kg
安装位置	任意位置
工作 / 存放温度	-45 至 +70 °C (-49 至 +158 °F)
工作 / 存放湿度	< 90 % 相对湿度 (无冷凝)
防护类型 / 防护等级	IP20 / I (接地)



电源连接



商品编号	最大工作电压	插座	型号	额定电流	认证
03500.0-00	AC 250 V	德国 / 俄罗斯 (1)	带保险丝 ¹	6.3 A	EAC
03500.0-01	AC 250 V	德国 / 俄罗斯 (1)	不带保险丝	16.0 A	EAC
03501.0-00	AC 250 V	F/PL/CZ/SK (2)	带保险丝 ¹	6.3 A	-
03501.0-01	AC 250 V	F/PL/CZ/SK (2)	不带保险丝	16.0 A	-
03502.0-00	AC 250 V	瑞士 (3)	带保险丝 ¹	6.3 A	-
03502.0-01	AC 250 V	瑞士 (3)	不带保险丝	10.0 A	-
03503.0-00	AC 250 V	英国 / 爱尔兰 (4)	带保险丝 ¹	6.3 A	-
03503.0-01	AC 250 V	英国 / 爱尔兰 (4)	不带保险丝	13.0 A	-
03504.0-00	AC 125 V	美国 / 加拿大 (5)	带保险丝 ¹	6.3 A	UL 档案编号 E222026
03504.0-01	AC 125 V	美国 / 加拿大 (5)	不带保险丝	15.0 A	UL 档案编号 E222026
03505.0-00	AC 250 V	意大利 (6)	带保险丝 ¹	6.3 A	-
03505.0-01	AC 250 V	意大利 (6)	不带保险丝	16.0 A	-
03507.0-01	AC 240 V	澳大利亚 (7)	不带保险丝	10.0 A	-
03508.0-01	AC 250 V	巴西 (8)	不带保险丝	10.0 A	-
03509.0-01	AC 250 V	旧英式 – BS 546 (9)	不带保险丝	5.0 A	-

¹ 保险丝 Ø 5 x 20 mm

压力补偿设备

DA 084 | IP55



照片：内视图

- > 高防护等级
- > 易于安装

在密闭机柜中，环境条件剧烈变动特别是内外热量所引起的温度波动可产生压力差。专门设计的压力补偿设备 DA 084 支持可控改变压力，避免粉尘和水进入。压力补偿设备适用于符合 DIN EN 62208 的柜和外壳。

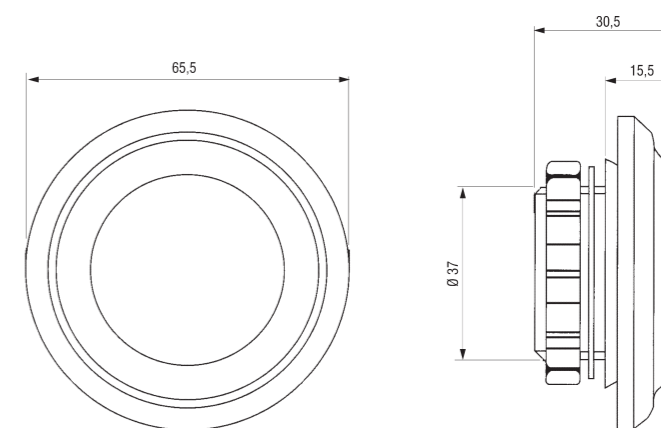


技术数据

安装方式	PG 29 螺纹联管螺母
扭矩	5 Nm
材料	塑料, 符合 UL94 V-0, 浅灰色 防风雨和防紫外线, 符合 UL746C (f1)
密封	密封垫圈 NBR
空气接口	~ 1.5 cm ²
尺寸	Ø 65.5 x 30.5 mm
安装位置	垂直 ¹
工作 / 存放温度	-45 至 +70 °C (-49 至 +158 °F)
认证	EAC
注	材料符合 RoHS3 的限值要求

¹ 如果 DA 084 的安装位置不是垂直的，则防护等级限制为 IP54。

安装：在机柜壁上开 Ø 37¹ mm 的孔，并用螺母安装压力补偿设备。请确保密封垫圈已安装在机柜的外侧面板上。要实现理想压力补偿，我们建议在机柜顶部相反侧使用两个设备。



商品编号	防护类型	1 包	重量 (约)
08400.0-02-9002	IP55	2 件	62 g (31 g/件)

压力补偿设备

DA 284 | IP66 / IP67



照片：DA 284, M40



照片：DA 284, M12

- > 高防护等级
- > 防水膜

- > 易于安装

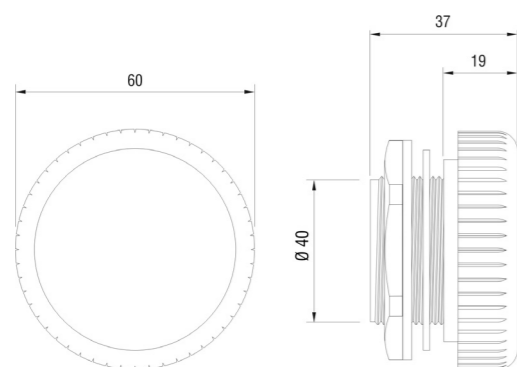
在密封等级高的机柜中，由于内外温度变化，机柜内外会形成压力差。如果产生负压力，粉尘和湿气可通过门密封进入机柜。当机柜内的空气冷却时，这可能会导致冷凝。DA 284 压力补偿设备易于安装，可实现压力补偿，防护等级达 IP66 (M12: IP66/IP68)。此外，压力过高时，压力补偿设备内的防水膜会允许湿气从机柜内逸散；压力过低时，防水膜可阻止水、湿气和污垢进入机柜。



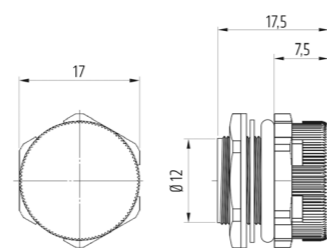
技术数据

安装方式	螺纹 M40 x 1.5 或 M12 x 1.5 带螺母
扭矩	M40 : 5 Nm, M12 : 0.5 Nm
机柜内深度	M40 : 约 16mm, M12 : 约 8 mm
密封	密封垫圈 NBR
过滤	防水膜
尺寸	M40 : Ø 60 x 37 mm, M12 : Ø 17 x 17.5 mm
安装位置	任意位置
工作 / 存放温度	-35 至 +70 °C (-31 至 +158 °F)
注	材料符合 RoHS3 的限值要求

安装：在机柜壁上开 Ø 40.5^{+0.5} mm (M40 尺寸) 或 Ø 12^{+0.2} mm (M12 尺寸) 的孔，并用螺母安装压力补偿设备。请确保密封垫圈已安装在机柜的外侧面板上。



DA 284, M40



DA 284, M12 (图纸不与 M40 成比例)

商品编号	螺纹	材料	防护类型	气密性 ¹	1包	重量 (约)	认证
28400.0-00	M40 x 1.5	塑料, 浅灰色	IP66 (EN 60529) / IPX9K (EN 40050-9)	1,200 m ³ /h	2 件	90 g (45 g / 件)	- EAC
28400.0-01	M40 x 1.5	塑料, 浅灰色	IP66 (EN 60529) / IPX9K (EN 40050-9)	1,200 m ³ /h	1 件	45 g	- EAC
28400.0-04	M40 x 1.5	塑料, 浅灰色	IP66 (EN 60529) / IPX9K (EN 40050-9)	1,200 m ³ /h	100 件	4.5 kg (45 g / 件)	- EAC
28405.0-00	M40 x 1.5	塑料, 符合 UL94 V-0, 浅灰色; 防风雨和防紫外线, 符合 UL746C (FI)	IP66 (EN 60529) / IPX9K (EN 40050-9)	1,200 m ³ /h	2 件	120 g (60 g / 件)	UL 档案编号 E234324 EAC
28406.0-00	M12 x 1.5	塑料, 符合 UL94 V-0, 浅灰色; 防风雨和防紫外线, 符合 UL746C (FI)	IP66/IP68 (EN 60529) / IPX9K (EN 40050-9)	120 m ³ /h	2 件	4 g (2 g / 件)	UL 档案编号 E234324 EAC

¹ 压力差最小 70 mbar

压力补偿设备 (不锈钢 / 铝)

DA 284 | IP66 / IP67



照片：不锈钢 M40



照片：铝质 M12

- > 高防护等级
- > 防水膜

- > 耐腐蚀
- > 食品安全

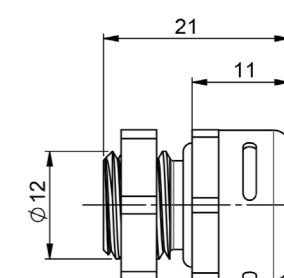
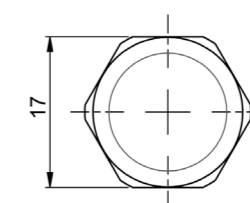
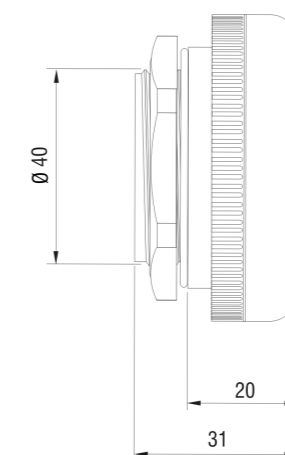
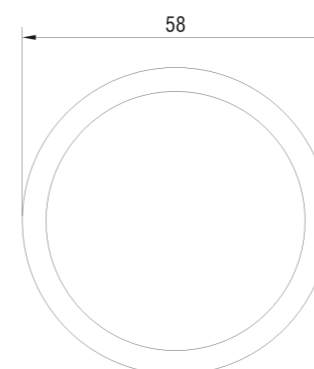
在密封等级高的机柜中，由于内外温度变化，机柜内外会形成压力差。如果产生负压力，粉尘和湿气可通过门密封进入机柜。当机柜内的空气冷却时，这可能会导致冷凝。DA 284 压力补偿设备易于安装，可实现压力补偿，防护等级达 IP66 (M12: IP66/IP68)。此外，压力过高时，压力补偿设备内的防水膜会允许湿气从机柜内逸散；压力过低时，防水膜可阻止水、湿气和污垢进入机柜。



技术数据

扭矩	5 Nm
机柜内深度	~ 9 mm
密封	密封垫圈 NBR
过滤	防水膜
尺寸	M40 : Ø 58 x 31 mm, M12 : Ø 17 x 21 mm
安装位置	任意位置
工作 / 存放温度	-35 至 +80 °C (-31 至 +176 °F)
认证	EAC
注	材料符合 RoHS3 的限值要求

安装：在机柜壁上开 Ø 40.5^{+0.5} mm (M40 尺寸) / Ø 12^{+0.2} mm (M12 尺寸) 的孔，并用螺母安装压力补偿设备。请确保密封垫圈已安装在机柜的外侧面板上。



商品编号	螺纹	材料	防护类型	气密性 ¹	1包	重量 (约)
28401.0-00	M40 x 1.5	V2A (DIN 1.4305 / AISI 303) ²	IP66 (EN 60529) / IPX9K (EN 40050-9)	1,200 m ³ /h	1 件	0.2 kg
28401.0-02	M40 x 1.5	V4A (DIN 1.4404 / AISI 316L)	IP66 (EN 60529) / IPX9K (EN 40050-9)	1,200 m ³ /h	1 件	0.2 kg
28404.0-00	M12 x 1.5	镀镍铝 ³	IP67	220 m ³ /h	1 件	0,009 kg

¹ 压力差最小 70 mbar

² V2A 不防海水

³ 腐蚀试验符合 ISO 9227:2017

排水设备

DD 084 | IP66 / IP67 / IP69K



照片：内视图

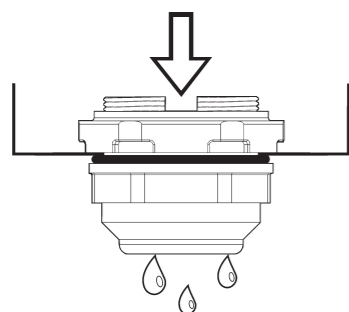
- > 高防护等级
- > 良好排水性能
- > 易于安装
- > 耐用，防风雨耐紫外线外壳

在密闭等级高的机柜中，由于内外温度不同将会形成机柜内冷凝。使用排水设备可以排出冷凝液，在无需破坏最大防护类型 IP66 的前提下渗水膜通过毛细作用从机柜中排水。此结构防止溅水渗透到机柜内。

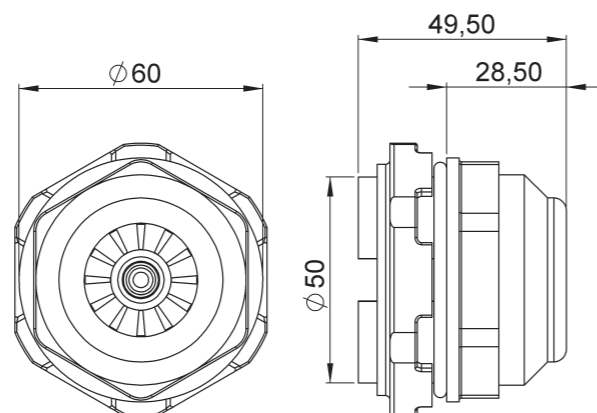
技术数据

安装方式	螺纹 M50 x 1.5, 带螺母 (扳手尺寸 60 mm, 外壳 50 mm)
扭矩	最大 6 Nm
机柜内深度	< 17.5 mm
材料	塑料, 符合 UL94 V-0, 黑色, 防风雨和防紫外线, 符合 UL746C (f1)
进水高度	0 mm (0.5 mm 壁厚)
密封	密封垫圈 NBR
水流速	约 200 ml/h, 水柱 5 mm
尺寸	Ø 60 x 49.5 mm
安装位置	水平, 最低点
工作 / 存放温度	-45 至 +70 °C (-49 至 +158 °F)
认证	EAC
注	材料符合 RoHS3 的限值要求

安装：在机柜底部开 Ø 50.5^{+0.5} mm 的孔，并用螺母安装排水设备。请确保密封垫圈已安装在机柜的外侧面板上，孔没有毛刺。



安装位置



商品编号	防护类型	机柜壁厚	1包	重量 (约)
08410.0-00	IP66 / IP67 (EN 60529) / IP69K (EN 40050-9)	0.5 – 5.5 mm	1件	60 g

2023.09.15 | 如有规格更改，恕不通知。误差和疏忽除外。最终客户 / 买家必须在最终申请中确定产品对预期用途的适用性以及任何关联风险。

通风电缆护套

DAK 284 | IP66 / IP67



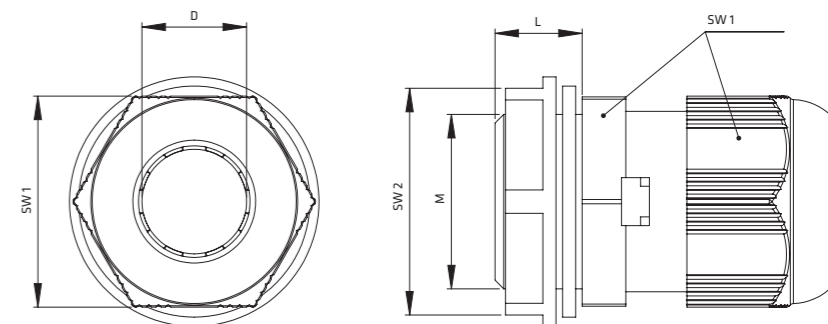
- > 集成通风的电缆螺纹套管接头
- > 高防护等级
- > 易于安装
- > 集成应力消除
- > 防水过滤
- > 夹紧范围广

在密封等级高的机柜中，压力差是内外温度变化的结果。如果产生负压力或部分真空，粉尘和湿气可通过门密封进入机柜。机柜内的空气降温时，将产生冷凝，因为湿气无法离开机柜。易于安装的创新通风电缆螺纹套管接头 DAK 284 可在机柜中牢固固定电缆入口同时补偿压力（防护类型 IP66 / IP67）。即使略微压力过高，螺纹套管接头内的防水过滤也允许湿气逸散，同时阻止水和污垢进入机柜。

技术数据

安装方式	螺纹 M12 x 1.5 / M16 x 1.5 / M20 x 1.5
机柜壁厚	0.02 – 0.12" (0.5 – 3 mm) 带锁紧螺母
材料	塑料, 浅灰色
防护类型	IP66 / IP67 (EN 60529)
密封	密封垫圈 NBR
过滤	PTFE
安装位置	任意位置
工作 / 存放温度	-4 至 +176 °F (-20 至 +80 °C)
认证	VDE, UL 档案编号 E471430, EAC

安装：在机柜上制作开孔，用锁紧螺母固定通风电缆螺纹套管接头。请确保密封垫圈放置在机柜的外侧面板上，孔没有毛刺。



部件编号	螺纹		外螺纹直径	夹紧范围电缆直径 D	六角螺母直径		扭矩		气密性 ¹	重量
	尺寸 M [mm]	长度 L			SW 1	SW 2	锁紧螺母	圆顶螺母		
28410.0-00	M12 x 1.5	0.31" (8 mm)	0.48" (12.3 mm)	0.16 – 0.32" (4 – 8 mm)	0.74" (19 mm)	0.71" (18 mm)	2 Nm	2 Nm	25 l/h	0.25 oz. (7 g)
28411.0-00	M16 x 1.5	0.39" (10 mm)	0.64" (16.3 mm)	0.16 – 0.32" (4 – 8 mm)	0.74" (19 mm)	0.86" (22 mm)	2 Nm	2 Nm	25 l/h	0.28 oz. (8 g)
28412.0-00	M20 x 1.5	0.39" (10 mm)	0.8" (20.3 mm)	0.24 – 0.48" (6 – 12 mm)	0.94" (24 mm)	1.02" (26 mm)	5 Nm	5 Nm	40 l/h	0.46 oz. (13 g)

¹ 70 mbar (1 psi) 压力差

2023.09.15 | 如有规格更改，恕不通知。误差和疏忽除外。最终客户 / 买家必须在最终申请中确定产品对预期用途的适用性以及任何关联风险。

门开关 DS 013



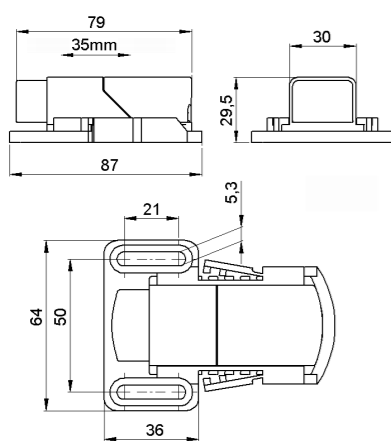
- > 免工具灵活定位
- > 高开关性能
- > 应力消除
- > 不同护套直径
- > 匹配 LED 025 灯

门触点开关监测控制柜门位置，提供三种版本。根据需求，例如可以在柜门打开时接通灯 (NC) 或者在门关闭时启动风扇 (NO)。带转换触点 (CO) 的版本可以用作常闭和 / 或常开触点。机械调节范围广，因此 DS 013 门触点开关用途广泛。开关外壳可以调节 35 mm，螺丝法兰中的开槽孔还提供额外 21 mm 的尺寸余地。开关本身的开关行程又增加了 8 mm。

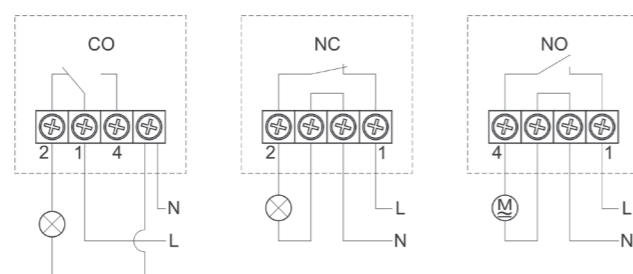


技术数据

最大开关性能	AC 250V; 8 (1.5) A
使用寿命	VDE : > 10,000 次循环 UL : > 6,000 次循环
连接	4 极端子，最大夹紧扭矩 0.5 Nm
外壳	塑料，符合 UL 94V-0，灰色 / 黑色
安装方式	M5 螺丝 (未包括在内)
安装位置	任意位置
工作 / 存放温度	-4 至 +185 °F (-20 至 +85 °C)
工作 / 存放湿度	< 90 % 相对湿度 (无冷凝)
尺寸	3.4 x 2.5 x 1.2" (87 x 64 x 30 mm)
重量	约 1.8 oz. (50 g)
防护类型	IP20
认证	VDE, EAC ; UL 预计



连接图



商品编号	型号	合适电线
01350.0-00	转换 (CO)	圆形电缆，多股线 (带电线末端铁箍) AWG 18 至 17 (0.75 mm ² - 1 mm ²)
01351.0-00	常闭 (NC)	圆形电缆，多股线 (带电线末端铁箍) AWG 18 至 16 (0.75 mm ² - 1.5 mm ²)
01352.0-00	常开 (NO)	圆形电缆，多股线 (带电线末端铁箍) AWG 18 至 16 (0.75 mm ² - 1.5 mm ²)

2023.09.15 | 如有规格更改，恕不通知。误差和疏忽除外。最终客户 / 买家必须在最终申请中确定产品对预期用途的适用性以及任何关联风险。

设备固定座 STEGOFIX PLUS SFP 095



螺丝安装



自粘胶带安装



磁铁安装



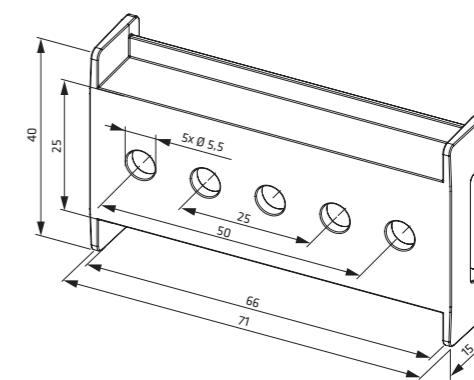
应用示例

- > 替代 35 mm DIN 导轨
- > 轻松 / 灵活安装
- > 用于带 DIN 导轨夹的设备和插座
- > 螺丝安装
- > 自粘胶带安装
- > 磁铁安装

设备固定座 STEGOFIX PLUS 是 35 mm DIN 导轨的灵活替代版本。支持快速轻松安装用于 DIN 导轨安装的小型设备或配件设备。STEGOFIX PLUS 适合夹最大宽度 66 mm 的设备，为几乎任何应用提供方便的安装方法：25 mm 螺距的螺丝安装，高性能胶带，或者含橡胶钕磁铁。

技术数据

应用领域	设备带 DIN 导轨夹，适合 35 mm DIN 导轨，符合 EN 60715，最大夹宽度 66 mm
安装方式	
> 螺丝安装	如攻丝螺丝 DIN 7981 (ISO 7049)，Ø 5.5 mm； 螺纹成型螺丝 DIN 7500，M5；(交付不包含) 粘胶表面 65 x 25 mm
> 自粘胶带安装	2 个钕磁铁，含橡胶
> 磁铁安装	
材料	塑料，符合 UL94 V-0，黑色
尺寸	71 x 40 x 15 mm
工作温度	-35 至 +75 °C (-31 至 +167 °F)
存放条件 (自粘胶带)	自粘胶带的理想存放条件约 +20 °C (+68 °F)，50 % RH
认证	EAC
注	材料符合 RoHS3 的限值要求



商品编号	型号	最大保持力 ¹	1包	重量 (约)
09550.0-05	螺丝安装	-	5 件	65 g (13 g / 件)
09550.1-05	自粘胶带安装	75 N	5 件	70 g (14 g / 件)
09550.2-05	磁铁安装	30 N	5 件	145 g (29 g / 件)

2023.09.15 | 如有规格更改，恕不通知。误差和疏忽除外。最终客户 / 买家必须在最终申请中确定产品对预期用途的适用性以及任何关联风险。

分支机构

快速联系 STEGO 的渠道

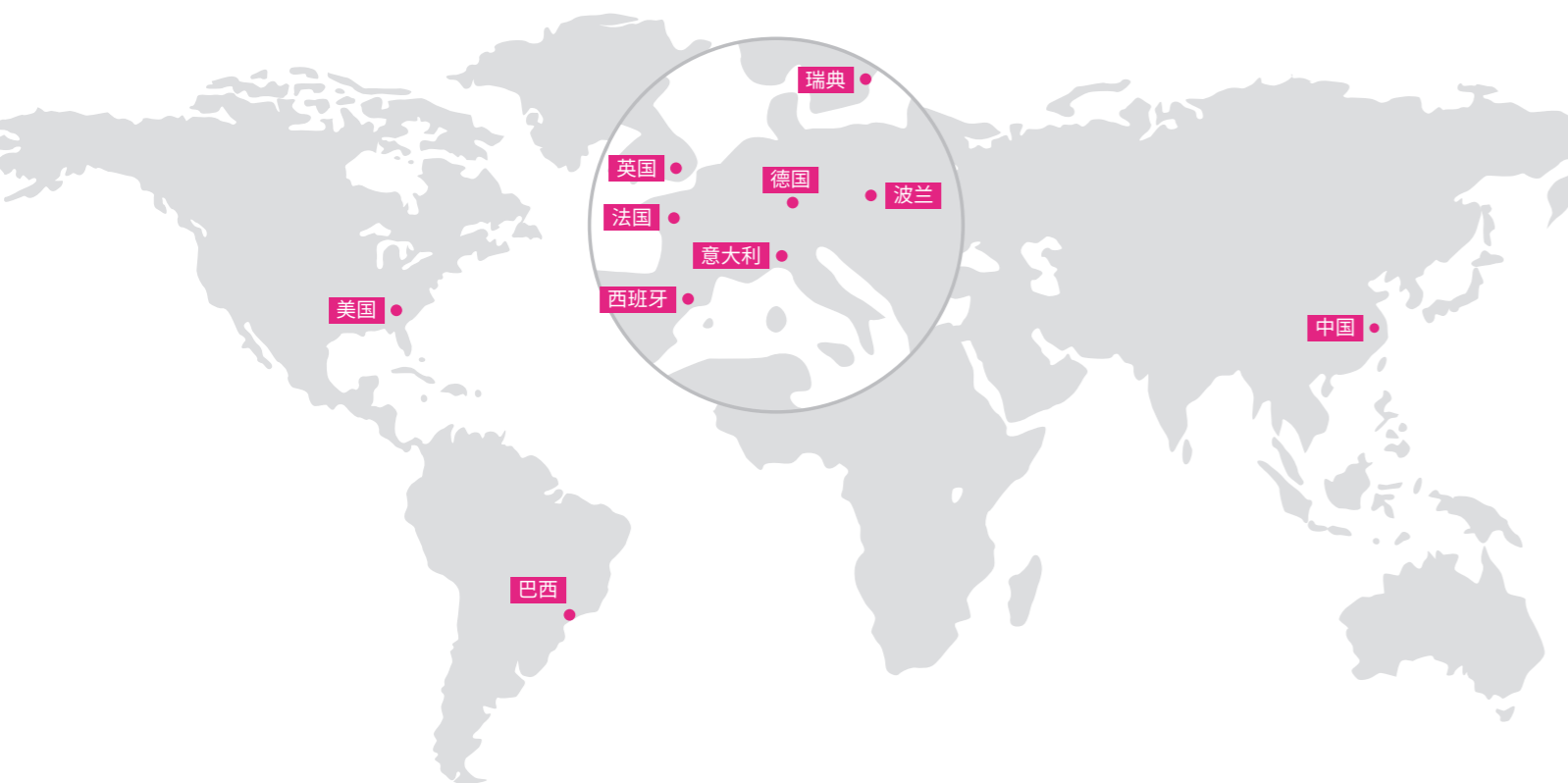


STEGO 在全球开展运营，为客户提供货源，亲自造访客户，并提供咨询。我们在 9 个地区设有分公司，在中国设有销售办事处，全球拥有超过 1500 个销售合作伙伴，良好的客户服务是我们的首要宗旨。只要您需要支持，无论是机柜适应气候方案还是热量控制产品 - 联系 STEGO，我们一直都在。

您可在下方找到我们全球各地的详细联系信息：

→ 德国

STEGO Elektrotechnik GmbH
Kolpingstraße 21
74523 Schwäbisch Hall
德国
电话 +49 791 95058 0
info@stego.de



→ 法国

STEGO France SAS
7 Mail Gay Lussac
95000 Neuville sur Oise
France
电话 +33 1 39 19 57 57
info@stego.fr

→ 瑞典

STEGO Norden AB
Brunnsgatan 20
553 17 Jönköping
Sweden
电话 +46 8 545 86160
info@stegonorden.se

→ 意大利

STEGO Italia S.r.l.
Via Marie Curie, 27
10073 Ciriè (TO)
Italy
电话 +39 011 4593 287
info@stego.it

→ 西班牙

STEGOTRONIC S.A.
C/ Francia, n° 20, Nave 2
Polígono Industrial Les Comes
08700 Igualada (Barcelona)
Spain
电话 +34 93 806 6026
stegotronic@stegotronic.es

→ 美国

STEGO, Inc.
95 Chastain Road NW,
Suite 200
Kennesaw, GA 30144
美国
电话 +1 770 984 0858
info@stegousa.com

→ 中国

STEGO 南京销售办事处
中华人民共和国
南京市建邺区
白龙江西街 6 号
邮编 210019
电话：+86 137 7062 7462
junxiao.hu@stegochina.cn

→ 英国

STEGO UK Ltd.
Unit 12, First Quarter Business Park
Blenheim Road
Epsom
Surrey KT19 9QN
England
电话 +44 1372 747250
info@stego.co.uk

→ 波兰

STEGO Polska Sp. z o.o.
ul. Banacha 11
41-200 Sosnowiec
Poland
电话 +48 32 263 22 42
info@stego.pl

→ 巴西

STEGO do Brasil Ltda.
Rua dos Cortezes, 353 - Vila Marly
012060-610 - Taubaté - SP
Brazil
电话 +55 12 3632-5070
info@stego.com.br