



EL NUEVO VENTILADOR CON FILTRO PLUS

EXPULSA MÁS AIRE DE

LA ENVOLVENTE





SIMPLY INNOVATIVE. BETTER FOR SURE.

NUESTRO NUEVO VENTILADOR CON FILTRO PLUS.

A menudo, las aplicaciones con componentes eléctricos o electrónicos presentan una elevada densidad de elementos en la envolvente. Las altas temperaturas dentro del recinto pueden causar un mal funcionamiento con un tratamiento inadecuado. Con la gama innovadora de productos de refrigeración STEGO, le aseguramos que los componentes sensibles, en todo tipo de aplicaciones, estarán protegidos contra sobrecalentamiento y averías.

EL VENTILADOR CON FILTRO PLUS ESTÁ DISPONIBLE EN
5 MEDIDAS DE RECORTE DE MONTAJE



Gracias a su exclusiva tecnología, "air-flap", el Ventilador con Filtro Plus consigue una circulación de aire mucho más efectiva y ofrece un mayor flujo de aire. El resultado: Un notable aumento del aire frío que penetra en el interior de la envolvente. Al mismo tiempo, el aire caliente se expulsa de forma más eficaz y rápida hacia el exterior. Pero aún hay más...

CONOZCA:

¡LAS CARACTERÍSTICAS MÁS DESTACADAS!

➤ NUEVA TECNOLOGÍA AIR-FLAP, MEJOR FLUJO DE AIRE.

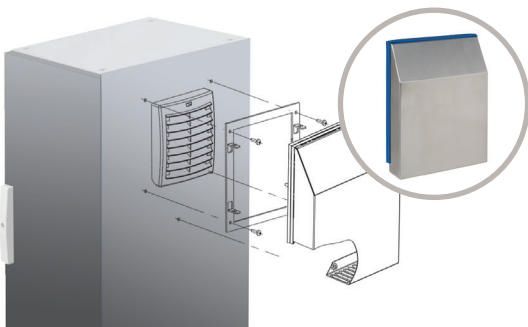


La nueva tecnología de salida air-flap elimina la necesidad de manta filtrante, mejorando a su vez el flujo de aire de salida. Además, utilizando la misma medida de recorte, aumenta la potencia y la eficiencia de circulación del aire. Otra ventaja, los flaps se cierran cuando el ventilador no está en funcionamiento, evitando que la suciedad penetre en el interior.

➤ SÓLO UNA MANTA FILTRANTE REDUCE COSTES

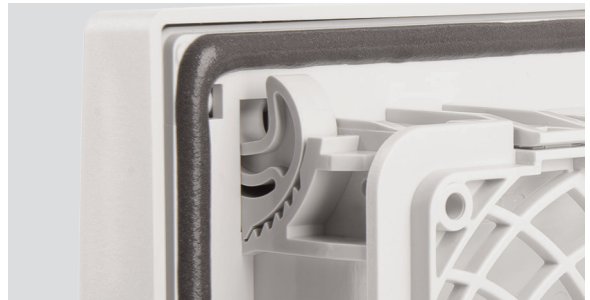
Flaps en lugar de mantas filtrantes. A diferencia de los sistemas convencionales, el Ventilador con Filtro Plus sólo requiere una única manta filtrante. Con ello se reducen costes y trabajos de mantenimiento.

➤ IP56 | ULTYPE 4/4x | NEMA 4/4x CUBIERTA DE PROTECCIÓN FFH 086



Art. No.	Recorte útil para FPI/FPO 018
08670.0-00	92 x 92 mm
08671.0-00	124 x 124 mm
08672.0-00	176 x 176 mm
08673.0-00	223 x 223 mm
08674.0-00	291 x 291 mm

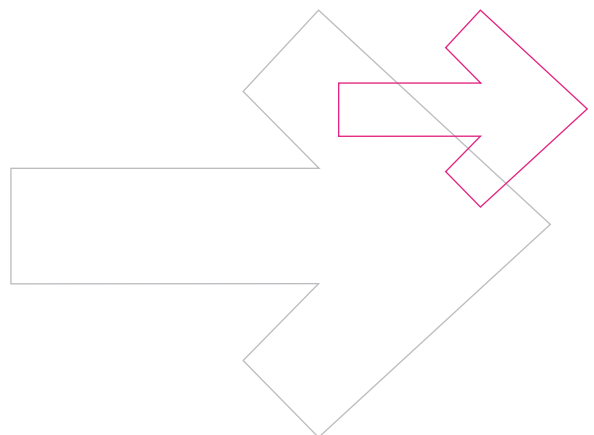
➤ SEGURO Y ESTABLE: MONTAJE SIN HERRAMIENTAS, SISTEMA CREMALLERA.



El Ventilador con Filtro Plus, se monta desde el exterior y sin herramientas. Presionando los soportes incorporados con sistema tipo cremallera, sujeción segura y estable en la envolvente. El instalador percibirá un feedback audible de que está correctamente instalado. El sistema es adecuado para diferentes grosores de pared (de 1 a 4 mm).

➤ IP54 | UL TYPE 12 | NEMA 12 PROTECCIÓN CONTRA POLVO Y SALPICADURAS DE AGUA

El nuevo Ventilador con Filtro Plus protege contra el polvo y salpicaduras de agua. Certificado en diferentes tipos de ensayos por organismos independientes como VDE y Underwriters Laboratories (UL).



¿IN O OUT?

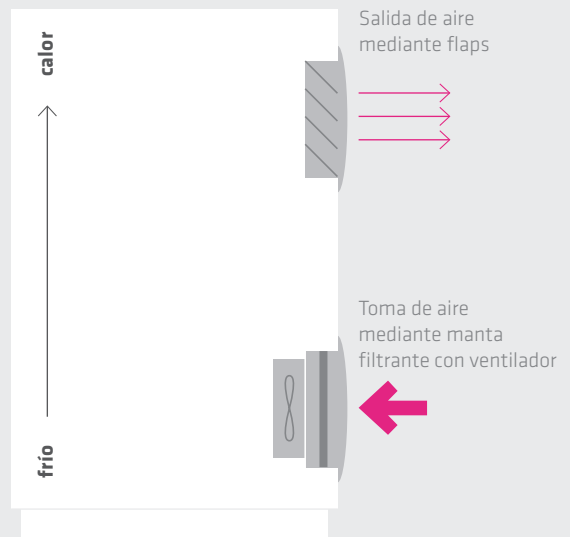
MÁS FLUJO DE AIRE EN CADA SITUACIÓN.

El nuevo Ventilador con Filtro Plus, está disponible en dos sistemas de alto rendimiento, lo que garantiza una perfecta combinación adaptada a su aplicación.



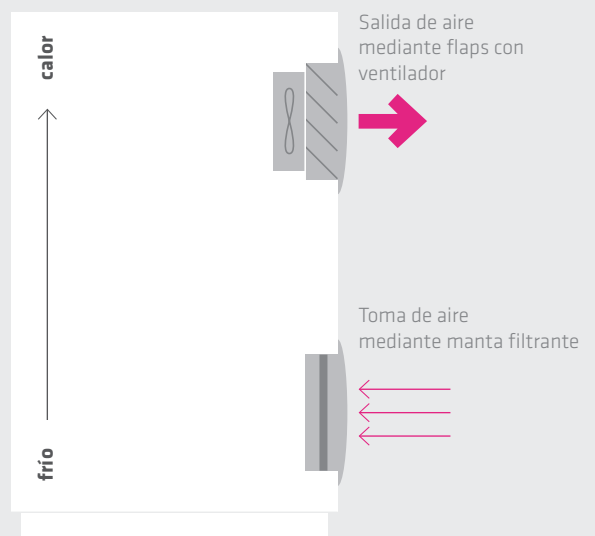
SISTEMA FPI DIRECCIÓN DEL FLUJO DE AIRE "IN"

El sistema FPI es un sistema estándar: Un ventilador con filtro y manta filtrante en la parte inferior de la envolvente, cogiendo aire del exterior. El aire se eleva a la parte superior del recinto, enfría el espacio interno y empuja el aire caliente hacia el exterior. La novedad es que ahora, gracias a la nueva tecnología air-flap se consigue un mayor flujo de aire y un mejor rendimiento.



SISTEMA FPO DIRECCIÓN DEL FLUJO DE AIRE "OUT"

En esta alternativa, donde puede ser necesario expulsar la acumulación de calor más directamente desde la parte superior de la envolvente, se recomienda una evacuación más activa del aire caliente. Para este propósito el ventilador en combinación con la eficaz tecnología "air-flap" se coloca en la parte superior de la envolvente, de esta manera el calor puede ser expulsado de forma más rápida. Se necesita una manta filtrante en la parte inferior de la envolvente para permitir la entrada de aire frío del exterior.



¿ALGUNA DUDA?

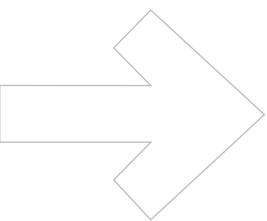
Contacte con nosotros en cualquier momento. Esperamos ayudarle a conseguir el flujo de aire más eficiente para sus aplicaciones: **Tel. +34 93 806 60 26 | stegotronic@stegotronic.es**

5 MEDIDAS, 2 SISTEMAS

¡REFRIGERACIÓN CON MEJOR CIRCULACIÓN DE AIRE!



	 SISTEMA FPI DIRECCIÓN DEL FLUJO DE AIRE "IN"			 SISTEMA FPO DIRECCIÓN DEL FLUJO DE AIRE "OUT"		
Medida (Recorte de montaje)	Ventilador con filtro FPI 018 con manta filtrante	Caudal aire refrigeración Caudal libre AC 230 V, 50 Hz	Filtro de salida FPI 118 con flaps	Ventilador con filtro FPO 018 con flaps	Caudal aire refrigeración Caudal libre AC 230 V, 50 Hz	Filtro de entrada FPO 118 con manta filtrante
1 92 x 92 mm	01870.0-30	19 m ³ /h	11870.0-00	01880.0-00	24 m ³ /h	11880.0-30
2 124 x 124 mm	01871.0-30	52 m ³ /h	11871.0-00	01881.0-00	97 m ³ /h	11881.0-30
3 176 x 176 mm	01872.0-30	170 m ³ /h	11872.0-00	01882.0-00	263 m ³ /h	11882.0-30
4 223 x 223 mm	01873.0-30	305 m ³ /h	11873.0-00	01883.0-00	536 m ³ /h	11883.0-30
5 291 x 291 mm	01874.0-30	433 m ³ /h	11874.0-00	01884.0-00	727 m ³ /h	11884.0-30



PRESENCIA INTERNACIONAL - STEGO “EL PROTECTOR DE LA ELECTRÓNICA”

CON LA EXPERIENCIA DE MÁS DE TRES DÉCADAS, STEGO ESTÁ PRESENTE EN LOS 5 CONTINENTES CON OFICINAS EN NUEVE LOCALIZACIONES Y MÁS DE 1500 DISTRIBUIDORES EN TODO EL MUNDO.

EL SERVICIO AL CLIENTE ES NUESTRA PRINCIPAL PRIORIDAD. ESTAMOS ORGULLOSOS DE OFRECER A NUESTROS CLIENTES EL MÁXIMO SERVICIO PERSONALIZADO, INCLUYENDO CONTACTO DIRECTO Y SOPORTE TÉCNICO A SUS PROYECTOS.

Cuando necesite apoyo en materia de climatización en envolventes y en gestión térmica: STEGO, su colaborador, ¡siempre estará muy cerca de usted!



→ **STEGO Internacional**



→ **STEGOTRONIC, SA**

C/ Francia, nº 20, Nave 2
Polígono Industrial Les Comes
08700 IGUALADA (Barcelona)
España
Tel. +34 93 806 60 26
Fax +34 93 806 60 57
stegotronic@stegotronic.es
www.stego-group.com